

# CARTES DE PILOTAGE DRIVECONTROL 2048

Pour EC5000 24 V, 48 V

20 W, 35 W, 50 W, avec interface analogique



24V

## Domaine d'application

Commande d'un RollerDrive EC5000 dans des applications sans mode démarrage/arrêt telles que des courbes à rouleaux.

48V

20W

Applications de construction de machines. Applications avec API mais sans bus de terrain. Petites applications comprenant dix RollerDrive max.

35W

50W

AI

BI

## Description du produit

Le DriveControl 2048 est une carte de pilotage de base du RollerDrive EC5000. Il ne contient pas de logique (p. ex. pour le convoyage d'accumulation sans pression) et nécessite des signaux externes.

2 commutateurs rotatifs permettent le réglage du sens de rotation, de huit rampes de démarrage et de freinage différentes, et de quinze niveaux de vitesse. Les entrées/sorties numériques servent d'interface vers une carte de pilotage de niveau supérieur. Le sens de rotation et la vitesse de rotation peuvent ainsi être réglés en sept étapes à l'aide de signaux. L'énergie de freinage du RollerDrive EC5000 est réinjectée dans le réseau DC. La récupération d'énergie du RollerDrive EC5000 est limitée par le biais d'un hacheur de freinage intégré (résistance de charge commutée dépendant de la tension).

## Fonctions

- Réglage de la vitesse (15 niveaux par commutateur rotatif ou 7 niveaux par entrée numérique)
- Choix du sens de rotation (par commutateur rotatif ou entrée numérique)
- Réglage de la rampe d'accélération et de freinage (8 niveaux par commutateur rotatif)
- Affichage d'état par LED
- Limitation de la tension via un hacheur de freinage



# CARTES DE PILOTAGE DRIVECONTROL 2048

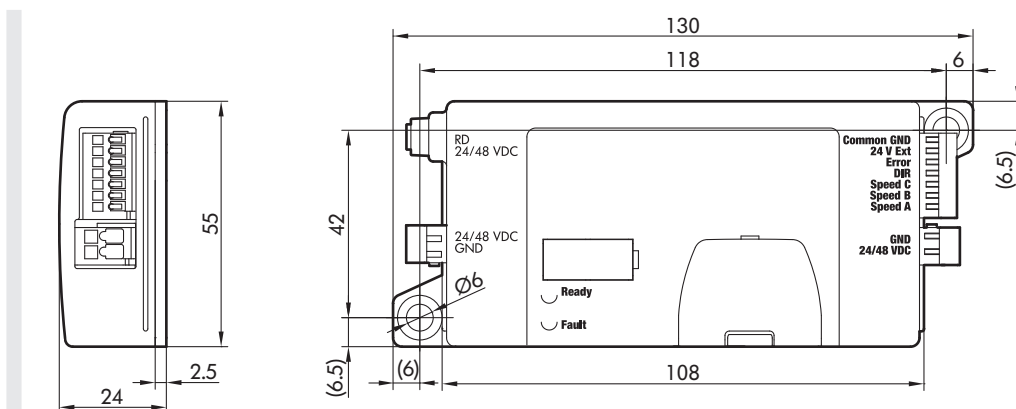
Pour EC5000 24 V, 48 V  
20 W, 35 W, 50 W, avec interface analogique

## Caractéristiques techniques

Données électriques	
Tension nominale	24 ou 48 V DC
Plage de tension	24 V CC : de 19 à 26 V DC 48 V CC : 38 à 55 V CC
Consommation de courant	DriveControl : env. 0,5 A + courant du RollerDrive EC5000*
Fusible	Intégré, non remplaçable
Classe de protection	IP20
Conditions ambiantes	
Température ambiante en fonctionnement	0 à 40 °C
Température ambiante lors du transport et de l'entreposage	-40 à 80 °C
Altitude d'installation max.	1000 m (à des hauteurs plus élevées, réduction possible des performances)
Sections des câbles	
Alimentation électrique	Fil de section 1,5 mm <sup>2</sup> (AWG 16)
Entrées/sorties (E/S)	Fil de section 0,08 à 0,5 mm <sup>2</sup> (AWG 28 à 20)

\* Le courant de l'EC5000 dépend de l'application, par exemple du poids du produit à transporter, de la vitesse de convoyage, de la rampe d'accélération et de l'EC5000 utilisé (voir chapitre correspondant).

## Dimensions



## Accessoires

- Rallonge pour RollerDrive EC5000, Page 93
- Bloc d'alimentation HP5424, Page 82
- Bloc d'alimentation HP5448, Page 86

## Informations relatives à la commande

- Référence : S-1113898
- Équipement fourni : 2 connecteurs pour l'alimentation en tension, 1 connecteur pour les entrées/sorties, outil de câblage technopolymère