

INFORMATIONS TECHNIQUES DE CONCEPTION

PRODUIT À TRANSPORTER

Produit à transporter

Ce chapitre vise à faciliter la planification d'installation de convoyage et le choix des produits adaptés.

La planification repose sur les caractéristiques du produit à transporter, vos exigences en matière de convoyage et les conditions ambiantes.

Longueur et largeur du produit à transporter

La longueur et la largeur du produit à transporter ont une influence sur plusieurs facteurs :

Section droite : Plus le rapport longueur/largeur est élevé, plus le convoyage est stable. Pour un rapport longueur/largeur faible, des précautions supplémentaires peuvent être envisagées afin de stabiliser la charge convoyée.

Longueur utile : La longueur utile correspond normalement à la largeur du produit à transporter +50 mm ou, pour une charge plus importante comme des palettes, +100 mm. Dans les courbes, Interroll recommande l'utilisation de rouleaux de manutention et RollerDrive coniques, dont la longueur doit être calculée distinctivement (voir page 204).

Pas entre les rouleaux : Afin d'assurer un bon transport, le pas entre les rouleaux doit être sélectionné de manière à toujours avoir au moins trois rouleaux de manutention en contact avec le produit.

Surface de contact : Les rouleaux de manutention et RollerDrive Interroll sont conçus pour supporter différentes charges. La capacité de charge statique est indiquée dans le chapitre correspondant. Les valeurs partent du principe qu'un produit à transporter repose sur toute la longueur utile du rouleau et non sur une partie. Si un produit à transporter est en contact avec moins de 50 % de la longueur utile du rouleau, veuillez préalablement faire vérifier l'application par Interroll.

Les produits à transporter de très grande longueur ne reposent généralement pas sur tous les rouleaux de manutention et RollerDrive qui les supportent. Si vingt rouleaux de manutention se trouvent par exemple sous un produit à transporter, et que ce dernier n'est en contact qu'avec quinze rouleaux, la capacité de charge d'un rouleau doit par conséquent être supérieure à un quinzième du poids du produit à transporter. Pour les produits à transporter de très grande longueur, la tolérance pour la fixation des rouleaux de manutention et RollerDrive doit être aussi faible que possible, afin qu'un maximum de rouleaux puissent supporter la charge.

Hauteur du produit à transporter

Plus la hauteur d'une charge est élevée par rapport à sa surface de contact, plus elle risque de se renverser lors du convoyage.

Les points suivants doivent être pris en compte :

- Réduire le plus possible le pas entre les rouleaux afin d'assurer un convoyage stable et une surface de contact maximale.
- Éviter toute accélération ou freinage excessifs. Utiliser si possible MultiControl ou ConveyorControl pour la commande de l'EC5000. Grâce à ces cartes de pilotage, l'accélération et la décélération du RollerDrive peuvent être adaptées de manière ciblée.
- Pour les sections de rouleaux en pente descendante, déterminer le centre de gravité et vérifier le risque de renversement.

Poids et répartition du poids du produit à transporter

Le poids du produit à transporter doit être réparti sur un nombre approprié de rouleaux de manutention, de manière à ne pas dépasser la capacité de charge maximale de chaque rouleau et du RollerDrive. Il est par conséquent possible que plus de trois rouleaux de manutention doivent se trouver sous un produit à transporter.

Le poids d'un produit à transporter doit en principe être réparti de manière la plus homogène possible. Plus la répartition de poids est irrégulière, plus il est difficile d'assurer la fiabilité du transport.

Si le poids d'une charge est principalement réparti sur les premiers rouleaux qui la supportent, il est très probable que les rouleaux situés sous le côté opposé de la charge ne supportent qu'un faible poids. Dans le pire des cas, des rouleaux pourraient se trouver surchargés sous le produit transporté.

La capacité de charge augmente avec l'augmentation du diamètre du tube. C'est pourquoi il convient d'utiliser un RollerDrive d'un diamètre de 60 mm pour les produits lourds à transporter. Les rouleaux avec axes vissés augmentent la charge. Ils rigidifient en effet le convoyeur et servent de support de rail à galets.

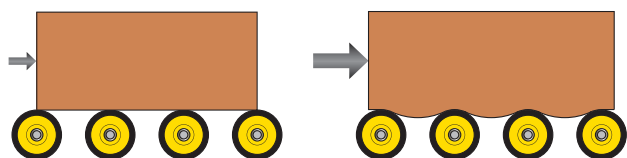
Les éléments d'entraînement tels que les courroies rondes ou les courroies crantées doivent également être choisis en fonction du poids du produit à transporter. Pour le transport de bacs et de cartons, Interroll recommande les courroies PolyVee, pour lesquelles la durée de vie et la transmission de couple sont nettement supérieures à celles des courroies rondes.

INFORMATIONS TECHNIQUES DE CONCEPTION PRODUIT À TRANSPORTER

Matériau du produit à transporter

La matière de la charge, particulièrement celle qui est au contact des rouleaux, a une influence sur la résistance au roulement et à la mise en rotation des rouleaux.

Les matériaux durs, comme les bacs en plastique, présentent des résistances au roulement et à la mise en rotation inférieures à celles de matériaux souples, comme les cartons. Cet aspect a une influence directe sur le couple nécessaire, qui doit être pris en compte dans les calculs. À poids égal, plus le fond du produit est souple, plus le couple nécessaire est important comparé à un fond de produit plus dur. D'une manière générale, plus le produit à transporter est souple, plus le pas entre les rouleaux choisi doit être faible.



La présence de nervures, gorges, renforts ou rainures sur le fond du produit à transporter ne pose pas problème tant qu'ils sont parallèles au sens de convoyage. Le couple nécessaire augmente en fonction du type de marquage. Les rainures transversales peuvent perturber le convoyage. Le pas entre les rouleaux doit parfois être calculé de manière empirique.

En contrôlant si un rouleau présente une capacité de charge suffisante pour une application, il est important de tenir compte de la nature du produit à transporter. Les produits à transporter présentant un fond irrégulier ne reposent généralement pas sur tous les rouleaux qui les supportent. Pour le convoyage de palettes, il faut tenir compte du fait que souvent, seuls les rouleaux situés sous les pieds de la palette sont porteurs. Le schéma suivant indique la répartition de charge entre les patins dans le cas d'une europalette chargée de manière homogène.

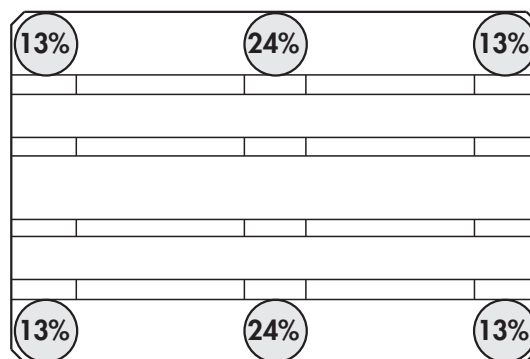


Fig.: Soutien de 2 patins

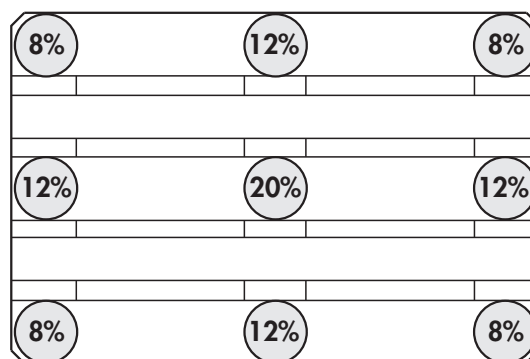


Fig.: Soutien de 3 patins

INFORMATIONS TECHNIQUES DE CONCEPTION

PRÉREQUIS POUR LE CONVOYEUR

Prérequis pour le convoyeur

La solution de convoyage dépend des paramètres suivants :

- Cadence maximale par unité de temps
- Forme du produit à transporter
- Poids et matériau du produit à transporter
- Exigences en matière de technique de commande
- Conditions environnementales

Dans ce qui suit, nous aborderons la question des conditions environnementales.

Charge statique

En principe, le convoyage sur rouleaux génère de l'électricité statique, qui varie notamment en fonction de la nature du matériau du produit à transporter et de la matière du tube des rouleaux.

Afin d'éviter l'apparition d'électricité statique et de la dissiper immédiatement sans formation d'étincelles, Interroll propose des versions antistatiques pour les rouleaux à tube acier. Les RollerDrive sont en principe conçus de manière antistatique. Les tuyaux, le revêtement en caoutchouc et les éléments coniques gris ne sont pas antistatiques. Pour les courbes, Interroll recommande donc l'utilisation d'éléments coniques noirs.

Tous les rouleaux de manutention et RollerDrive antistatiques nécessitent une fabrication correcte et le contrôle, par le fabricant de l'installation, de la liaison conductrice entre l'axe et le profilé latéral ainsi que de la mise à la terre du profilé latéral.

Niveau de bruit

Les bruits émanent des différents composants d'un convoyeur ou du produit à transporter lui-même.

Tout entraînement est source de bruit. Le RollerDrive est doté d'éléments de découplage qui réduisent le bruit du réducteur. Le niveau sonore du RollerDrive est généralement inférieur à 50 dBA. De plus en plus de systèmes de convoyage d'accumulation sans pression à entraînement central sont convertis en solution RollerDrive. La réduction du niveau sonore constitue dans ce cas un facteur décisif.

Concernant le bruit généré par les éléments d'entraînement, on note qu'un entraînement à chaîne est plus bruyant qu'un entraînement à courroie. Lors d'accélération et de décélération élevées, le glissement des courroies rondes peut provoquer des grincements. Interroll recommande de réduire l'accélération et la décélération du RollerDrive ou d'utiliser des courroies PolyVee. Le risque de grincements est alors fortement minimisé.

Les rouleaux, le RollerDrive et les éléments d'entraînement très silencieux ne sont guère utiles si le produit à transporter est bruyant. Diverses mesures peuvent dans ce cas être adoptées. Il convient alors de tenir compte des points suivants :

- Un petit pas entre les rouleaux génère en principe moins de bruit qu'un grand pas entre les rouleaux.
- Maintenir les tolérances de hauteur aussi faibles que possible lors des transitions de convoyeurs et lors de la fixation de rouleaux/RollerDrive.
- Doter les rouleaux/RollerDrive de matériaux amortissant les bruits, gaine en PVC ou PU, p. ex.
- Utiliser une isolation acoustique sur l'intérieur des rouleaux de 50 mm de diamètre.

Humidité

L'humidité peut apparaître sous différentes formes pour les causes suivantes :

- Produits à transporter humides, p. ex. caisses de boissons stockées sous la pluie
- Environnement humide, p. ex. laveries
- Applications développant de l'humidité, p. ex. en raison d'un rinçage ou du déclenchement de sprinkleurs

Si de l'humidité est à prévoir dans une installation, la résistance correspondante de tous les composants doit être vérifiée.

Interroll propose une série de produits adaptés aux applications humides, aux projections ou jets d'eau :

Matériau du tube : les rouleaux ou les RollerDrive peuvent être fabriqués en acier inoxydable. De plus, les matériaux peuvent être protégés par différents procédés de finition, tels que la galvanisation.

Matériau de l'axe : les axes pour rouleaux de manutention peuvent être fabriqués en acier inoxydable.

Entraînements : le RollerDrive est toujours conçu pour une classe de protection élevée, à savoir IP54. Si la présence d'un taux élevé de jets d'eau est à prévoir dans l'application, Interroll recommande l'utilisation de la classe de protection IP66.

Paliers : tous les paliers dotés de roulements à billes de précision sont bien protégés contre l'humidité et la saleté. Pour les installations sujettes à une humidité constante, Interroll propose des modèles de roulements à billes en acier inoxydable.

Applications basses températures

Les applications impliquant une température ambiante d'env. -28 °C sont essentiellement courantes dans le secteur alimentaire. De nombreux points doivent être pris en compte dans ce type d'application :

- Changement du couple de décollement des rouleaux de manutention et des entraînements.
- Augmentation de la viscosité des graisses, par exemple dans les roulements à billes ou les réducteurs.
- Le cas échéant, des composants gelés et donc moins flexibles, tels que des éléments d'entraînement.
- Sécurité de fonctionnement de tous les composants grâce à la contraction différente des divers matériaux.

Les solutions Interroll

Matériaux : pour certains produits, Interroll propose des versions spécialement conçues pour les applications basses températures. Les éléments coniques pour rouleaux de manutention et RollerDrive sont résistants aux chocs. Les matériaux conventionnels sont souvent fragiles et peuvent se briser. Les embouts hautement résistants de la série 1700 sont adaptés aux applications basses températures.

Éléments d'entraînement : la compatibilité d'un élément d'entraînement avec la zone basse température doit être vérifiée avant son utilisation. Il convient par ailleurs de s'assurer que la friction est suffisante en cas de températures négatives et que les éléments d'entraînement ne peuvent pas geler. Dans un tel cas, la motorisation doit répondre à des exigences non prévues en termes de couple. Les courroies PolyVee proposées par Interroll sont compatibles basse température (voir page 190).

Paliers : les roulements à billes de précision utilisés fonctionnent également dans un environnement basse température. Le démarrage du rouleau est toutefois plus puissant qu'à une température ambiante de 20 °C. Dans ce cas, soit le RollerDrive est conçu pour ce démarrage puissant, soit des roulements à billes huilés sont utilisés. Les paliers huilés fonctionnent nettement plus facilement à des températures négatives.

Dans les environnements à basses températures, les matériaux comme l'acier et le plastique se contractent de différente manière. Afin de garantir le fonctionnement d'une tête d'entraînement PolyVee sur un RollerDrive, le tube acier est embouti mais également serti. Une sécurité supplémentaire est appliquée grâce à une étoile métallique. Cette étoile fabriquée par découpe au laser est encliquetée dans la tête d'entraînement et s'insère dans la paroi intérieure du tube. Cette solution innovante mise en œuvre sur l'intérieur du tube prévient les arêtes gênantes sur le contour extérieur du rouleau. Elle est proposée en option pour différentes versions des séries 3500 et 3500KXO.

Types d'entraînement

Interroll distingue dans ce domaine les éléments d'entraînement (courroies rondes, courroies PolyVee, chaînes, etc.) et la motorisation à proprement parler. Différentes motorisations sont utilisées dans la technique de convoyage : tambours moteurs, motoréducteurs, rouleaux moteurs, etc. Par ailleurs, le poids des produits à transporter peut être directement exploité pour des applications gravitaires, p. ex. sur les convoyeurs en pente descendante.

Convoyeurs en pente descendante

Le convoyeur en pente descendante est très différent des autres modèles de convoyeurs. Il n'est pas orienté à l'horizontale mais toujours incliné. Il existe des convoyeurs en pente descendante avec ou sans entraînement. Les convoyeurs à pente descendante peuvent être entraînés avec RollerDrive. Si le RollerDrive et donc le convoyeur sont arrêtés, les produits à transporter restent en place et ne glissent pas vers le bas. L'EC5000 maintient sa position avec un certain couple, ce qui l'empêche de glisser vers le bas. Les divers réducteurs et puissances offrent différents couples de blocage permanents. Il faut veiller à ce que les produits à transporter ne glissent pas sur les rouleaux immobiles ; si nécessaire, le frottement doit être augmenté, par exemple avec une gaine PVC sur les rouleaux et le RD. Les convoyeurs à pente descendante sans entraînement utilisent l'énergie potentielle des produits à transporter. Autrement dit, le produit à transporter doit être acheminé à une hauteur spatiale correspondante par une autre technique.

INFORMATIONS TECHNIQUES DE CONCEPTION

TYPES D'ENTRAÎNEMENT

Le produit à transporter descend sous l'effet de son poids sans entraînement supplémentaire jusqu'à l'extrémité du convoyeur ou jusqu'au produit précédent. La vitesse et la capacité de redémarrage sont largement influencées par les éléments suivants :

- L'inclinaison du convoyeur
- La vitesse initiale du produit à transporter lors du positionnement sur le convoyeur en pente descendante
- La facilité de déplacement des rouleaux
- La longueur du convoyeur
- La nature de la face inférieure d'un produit à transporter
- Le poids du produit à transporter
- Autres caractéristiques

Le produit à transporter doit d'une part atteindre l'extrémité du convoyeur. Il ne doit pas s'arrêter, son poids étant trop faible pour déplacer des rouleaux à l'arrêt. Si de nombreux produits à transporter sont déjà acheminés sur un convoyeur en pente descendante et qu'un autre produit s'arrête par conséquent dans la dernière section du convoyeur, il convient de s'assurer qu'une fois les premiers produits évacués, le dernier produit redémarre bien et atteint l'extrémité du convoyeur en pente descendante.

La vitesse du convoyeur doit par ailleurs toujours rester modérée. Un produit à transporter risque en effet de se heurter à un autre produit ou à la butée arrière située à l'extrémité du convoyeur. Cela représente un risque pour les opérateurs, qui doivent peut-être retirer le produit à transporter à la main, ainsi qu'un risque d'endommagement du produit à transporter.

Trouver les caractéristiques auxquelles un convoyeur en pente descendante doit répondre est particulièrement difficile lorsque des produits différents doivent être déplacés. Les produits à transporter d'un convoyeur en pente descendante se distinguent généralement par au moins l'une des propriétés suivantes : poids, dimension, matériau et nature du fond. Un convoyeur en pente descendante peut également acheminer différents types de produits à transporter en toute sécurité du point de vue du personnel, des produits et des processus. Interroll propose à cet effet divers produits. Les rouleaux de la série 1100 sont conçus pour une utilisation dans des convoyeurs en pente descendante.

Le Magnetic Speed Controller MSC 50 permet le redémarrage de produits à transporter dès 0,5 kg et freine de manière sûre, selon les propriétés du convoyeur, des produits jusqu'à 35 kg. Si le poids des produits à transporter est inférieur à 0,5 kg ou supérieur à 35 kg, la gamme de RollerDrive EC5000 doit être utilisée.

Le RollerDrive assure le déplacement de chaque produit à transporter, aussi léger soit-il. Lors du freinage de produits à transporter de poids important, l'énergie restituée du RollerDrive est maintenue à un niveau opérationnel. L'utilisation d'un ou plusieurs RollerDrive avec un convoyeur en pente descendante présente l'avantage de réduire la pression d'accumulation. En cas d'arrêt d'un RollerDrive, éventuellement relié à d'autres rouleaux ou éléments d'entraînement, les produits à transporter s'arrêtent. La pression exercée sur les produits déjà disposés sur le convoyeur ou sur la butée du convoyeur se trouve ainsi réduite. Sur les longs convoyeurs en pente descendante, il peut être conseillé d'utiliser plusieurs RollerDrive afin de réduire la pression d'accumulation. Si la pente présente une inclinaison telle que les produits à transporter glissent sur le tube acier du RollerDrive ou des rouleaux sans mise en rotation, la friction peut être accrue via une gaine PVC ajoutée sur le tube des rouleaux et des RollerDrive.

Il est en principe recommandé de tester chaque modèle de convoyeur à pente dans des conditions originales.

Convoyeurs à entraînement fixe

Lorsqu'un produit à transporter doit être convoyé à une vitesse maîtrisée, un convoyeur à entraînement fixe ou à entraînement constant est utilisé. La tête d'entraînement des rouleaux utilisés est connectée au tube. Si les têtes d'entraînement fixes sont remplacées par des têtes d'entraînement à friction, un convoyeur à entraînement fixe est créé. De nombreux modèles de convoyeurs à entraînement fixe sont possibles. Ces derniers se distinguent par l'élément d'entraînement choisi, tel que des chaînes, des courroies PolyVee, courroies rondes, etc., et par les entraînements utilisés.

Interroll propose des rouleaux adaptés à tous les convoyeurs à entraînement fixe courants, et même des systèmes de motorisation compacts et des éléments d'entraînement avec le RollerDrive EC5000, le Pallet Drive et les courroies PolyVee. En cas d'utilisation d'un RollerDrive comme entraînement, il est recommandé de positionner ce dernier au centre des rouleaux de manutention qu'il entraîne (vous trouverez des informations sur le Pallet Drive dans des documentations produits séparées). Si de nombreux rouleaux doivent être entraînés, les courroies PolyVee présentent des avantages par rapport aux courroies rondes. En cas d'utilisation de courroies PolyVee, le nombre de révolutions des rouleaux diminue au fur et à mesure que l'écartement par rapport au RollerDrive augmente.

Convoyeurs à friction

Les convoyeurs à friction sont généralement utilisés pour acheminer et accumuler des produits à transporter. La particularité des convoyeurs à friction réside dans le fait qu'une accumulation de produits peut être effectuée avec une faible pression d'accumulation. Une situation identique sur un convoyeur à entraînement fixe aurait pour conséquence que les premiers produits recevraient les produits à suivre avec une pression telle que des cartons fragiles pourraient se trouver endommagés. Les convoyeurs à friction conviennent pour les sections tampons à chargement et déchargement irréguliers.

Les rouleaux de manutention à friction sont proposés avec de nombreux éléments d'entraînement, voir page 201. Un convoyeur à arbre de renvoi peut également être utilisé comme convoyeur à friction. En plus d'assurer le guidage d'une courroie ronde, le galet pour courroie ronde de la série 2600 permet également la rotation de l'arbre de renvoi sans forcément mettre en rotation le galet pour courroie ronde. Il convient alors de s'assurer que la courroie ronde ne patine pas, ce qui réduirait considérablement sa durée de vie. De plus amples informations à ce sujet sont disponibles page 201.

Pour certaines applications, le contact entre les produits à transporter peut être désavantageux, même s'il en résulte une baisse de la pression dynamique grâce aux rouleaux à friction. Un convoyeur à accumulation sans pression peut dans ce cas être plus adapté -voir chapitre suivant (de plus amples informations de planification sur le convoyeur à friction sont disponibles page 201).

Convoyeurs d'accumulation sans pression

Le convoyage d'accumulation sans pression est souvent désigné par les lettres ZPA (« Zero Pressure Accumulation »). Un convoyeur ZPA est généralement divisé en zones. La longueur de zone varie en fonction de la longueur du produit à transporter ou du produit à transporter le plus long. Chaque zone permet d'identifier le produit à transporter, p. ex. à l'aide d'un détecteur photoélectrique. Chaque zone est par ailleurs activable et désactivable. Les zones sont entraînées de diverses manières, voir quelques exemples ci-après.

Une option consiste à prévoir une motorisation centrale, souvent un motoréducteur, qui entraîne une courroie plate. La courroie plate vient en appui sous les rouleaux de chaque zone ou guidée devant les rouleaux à l'aide d'une commande. En cas de guidage devant les rouleaux, ces derniers sont souvent freinés. La courroie plate peut uniquement être compressée sur quelques rouleaux d'une zone, les rouleaux restants étant alors connectés avec ces derniers par le biais d'autres éléments d'entraînement. Des soupapes pneumatiques sont souvent utilisées comme unité de commutation, produisant alors un niveau sonore gênant. Avec cette solution « ZPA », il faut s'attendre à une consommation

d'énergie élevée, car le puissant motoréducteur doit également être utilisé si, par exemple, un seul produit à transporter doit être déplacé sur une section de 40 zones.

Une autre option consiste à toujours mettre en contact la courroie plate contre une section de rouleaux dans chaque zone. L'autre section de rouleaux est activée ou désactivée via un accouplement. Les rouleaux restants de chaque zone sont reliés aux rouleaux entraînés par la courroie plate par d'autres éléments d'entraînement.

Un autre concept consiste à utiliser un entraînement décentralisé. Des rouleaux moteurs sont alors souvent utilisés. Des entraînements qui actionnent les rouleaux correspondants sont alors intégrés dans un ou plusieurs rouleaux. L'utilisation d'un élément d'entraînement reliant l'ensemble du convoyeur n'est plus nécessaire. Les rouleaux d'une zone sont généralement reliés au(x) rouleau(x) motorisé(s) via des courroies PolyVee ou des courroies rondes. La mise en marche/l'arrêt des rouleaux motorisés permet d'activer ou de désactiver les zones.

Selon la longueur du convoyeur, la version à motorisation centrale est généralement moins coûteuse qu'une solution à rouleaux motorisés. La rotation constante de l'entraînement, même lorsqu'aucun produit n'est transporté, génère des coûts d'exploitation généralement nettement supérieurs. Les coûts d'investissement sont amortis rapidement sur la plupart des solutions à rouleaux motorisés.

En plus de consommer peu d'énergie, les solutions à rouleaux motorisés ont également l'avantage d'être compactes. Le moteur est intégré dans un rouleau et n'a pas besoin d'être positionné à côté ou sous le convoyeur.

Contrairement aux motoréducteurs, les rouleaux motorisés ne nécessitent pas de maintenance. Ils n'ont pas besoin d'être graissés et offrent généralement un niveau de sécurité supérieur grâce à la très basse tension d'alimentation.

Mais les solutions à rouleaux motorisés présentent également quelques inconvénients. Une zone dotée de nombreux rouleaux motorisés réduit nettement la disponibilité. Plus le nombre de moteurs utilisés est important, plus le risque de panne d'un rouleau motorisé est important dans une zone.

Interroll recommande par conséquent l'utilisation du RollerDrive EC5000. Un RollerDrive par zone est alors généralement suffisant et de nombreuses solutions de cartes de pilotage sont disponibles. Les cartes de pilotage offrent par ailleurs de nombreuses autres options, telles que le changement du sens de direction ou les rampes de démarrage/d'arrêt, que les convoyeurs ZPA traditionnels n'offrent pas.

INFORMATIONS TECHNIQUES DE CONCEPTION

ÉLÉMENTS D'ENTRAÎNEMENT

Éléments d'entraînement

Au niveau des entraînements, Interroll distingue la motorisation en tant que telle (RollerDrive, tambour moteur, Pallet Drive, motoréducteur, etc.) et les éléments d'entraînement. Les éléments d'entraînement se réfèrent à différents types de transmission du couple. Le présent chapitre traite des éléments d'entraînement suivants :

- Courroies crantées
- Courroie PolyVee
- Courroie ronde

Chaînes

Dans le domaine du convoyage, la chaîne est un moyen qui a fait ses preuves pour entraîner des rouleaux de manutention et d'autres éléments de manutention. Elle se caractérise par une solidité et une endurance élevées, et s'avère insensible à la poussière. Une chaîne peut atteindre de très hautes performances de transmission. Il est recommandé de protéger l'entraînement à chaîne contre tout contact involontaire.

Les chaînes nécessitent une maintenance et leur fonctionnement est relativement bruyant. Elles doivent être régulièrement graissées afin d'atteindre une durée de vie optimale. Le niveau sonore d'une chaîne utilisée comme élément d'entraînement augmentant avec la vitesse, il est recommandé de ne pas dépasser une vitesse de 0,5 m/s.

Des rouleaux de manutention dotés de disques de guidage soudés sont souvent utilisés pour le convoyage de palettes. Le guidage de la palette par disque de guidage augmente le couple nécessaire et doit être pris en compte lors du choix de la motorisation.

La longueur maximale à entraîner est limitée par la charge admissible de la chaîne. La longueur d'entraînement « L » est déterminée par les facteurs suivants :

- La force de traction admise de la chaîne F_{MAX} en N
- Le poids du produit à transporter F_T en N
- La résistance au roulement μ des rouleaux. Une valeur de 0,1 est généralement choisie
- La vitesse d'avance « S » en m/s
- La cadence « t » des produits à transporter (en S), à savoir le temps qui s'écoule entre deux produits à transporter successifs

La longueur d'entraînement maximale « L » est calculée comme suit :

$$L = \frac{F_{MAX} \cdot S \cdot t}{F_T \cdot \mu}$$

Si, en cas d'entraînement de rouleau à rouleau (bracelet), la motorisation est placée au centre de la zone de convoyage, une longueur d'entraînement double peut en principe être réalisée. Les pignons qui transmettent le couple d'entraînement ne doivent pas être surchargés dans ce cas.

En raison du rendement global de ce système, les longueurs d'entraînement importantes doivent être évitées. Les longueurs d'entraînement supérieures à 15 m se sont avérées problématiques dans de nombreux cas.

F_{MAX} peut être calculée avec la charge de rupture admise F_B de la chaîne utilisée. Un facteur de sécurité de 7 est par ailleurs utilisé (l'usure de la chaîne étant également située dans une plage acceptable), de sorte que F_{MAX} peut être calculée comme suit :

$$F_{MAX} = \frac{F_B}{7}$$

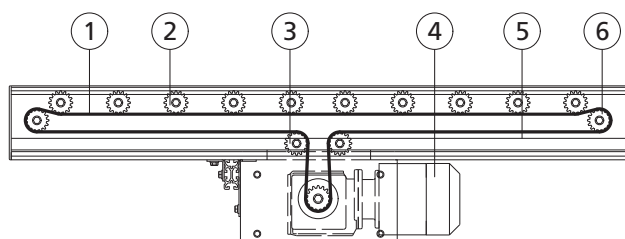
La norme DIN préconise les charges de rupture suivantes :

Désignation de chaîne	Charge de rupture F_B	F_{MAX}
06B (3/8")	9100 N	1300 N
08B (1/2")	18 200 N	2600 N
10B (5/8")	22 700 N	3243 N

La puissance maximale « P » requise en cas de longueur maximale peut être calculée comme suit :

$$P = \frac{L \cdot \mu \cdot F_T}{t}$$

Transmission de force tangentielle



L'entraînement à chaîne tangential se distingue par un bon rendement et une construction simple. La tête d'entraînement (2) se compose uniquement d'un pignon à simple denture. La longueur entrefer du rouleau de manutention est plus courte que pour un entraînement de rouleau à rouleau (bracelet). Une seule chaîne (1) peut entraîner tous les rouleaux de manutention d'un convoyeur. Le guidage de la chaîne sur les pignons s'effectue par un profilé de guidage de chaîne. Le profilé de guidage de chaîne (5) est généralement fabriqué en technopolymère spécial et doit guider la chaîne avec une précision maximale.

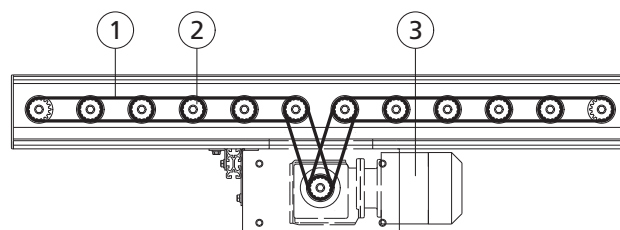
En cas d'utilisation sur des convoyeurs à entraînement fixe, les pignons sont fixés au tube des rouleaux de manutention. Pour les convoyeurs à friction, on utilise des rouleaux dont les pignons ne sont pas fixés sur le tube. 1 ou 2 dents des pignons s'engrènent sur la chaîne et transmettent uniquement le couple nécessaire pour chaque rouleau de manutention. La chaîne peut être positionnée soit au-dessus soit au-dessous des rouleaux de manutention. Un positionnement exact du guidage de chaîne sur les rouleaux est extrêmement important. Le jeu de hauteur maximal est de 0,5 mm. La motorisation centrale (4) doit être installée de manière à ce que le brin de traction de la chaîne soit le plus court possible. Il est par ailleurs recommandé d'équiper également la motorisation d'un dispositif de réglage de la tension de chaîne. Les tambours de renvoi (3, 6) orientent la chaîne dans la direction des rouleaux entraînés. Il est également possible d'utiliser les derniers rouleaux de manutention comme renvoi à chaîne. Il convient dans ce cas de s'assurer que ces rouleaux sont dotés d'une denture normalisée DIN.

Les pignons de renvoi, qui supportent autant la charge du produit que les forces de traction de la chaîne, doivent le cas échéant être sélectionnés rigoureusement au regard de leurs sollicitations supplémentaires. La longueur de la zone convoyée est limitée par la charge de rupture admissible de la chaîne et le poids du produit transporté.

Pour l'entraînement tangential, les pas entre les rouleaux peut être choisi librement. Par comparaison avec un entraînement de rouleau à rouleau (bracelet), l'entraînement tangential permet un montage/démontage aisé des rouleaux de manutention, ces derniers n'étant pas enroulés par la chaîne.

À partir de 1000 heures de service, un allongement de la chaîne pouvant atteindre jusqu'à 2 % est à prévoir.

Transmission de force par enroulement (bracelet)



En cas de transmission de force par enroulement, chaque rouleau de manutention est relié au suivant par une chaîne (1). Les rouleaux de manutention ont par conséquent besoin de têtes double pignon (2). Ces derniers nécessitent plus de place qu'un entraînement tangential. La longueur entrefer du rouleau est par conséquent plus élevée. Les têtes double pignon sont toujours dotées d'une denture DIN (denture normale).

Aucun guidage de chaîne supplémentaire n'est nécessaire. Le pas entre les rouleaux est soumis à de faibles tolérances, dans la mesure où il dépend du pas de chaîne.

$$t = P_c \cdot \frac{nc - nt}{2}$$

- t = Pas entre les rouleaux
- nc = Nombre de maillons de chaîne
- nt = Nombre de dents de la tête d'entraînement
- Pc = Pas de chaîne

La longueur de convoyage maximale dépend de la puissance d'entraînement de la motorisation (3) et de la charge de rupture admise de la chaîne. C'est sur la station motrice que la contrainte la plus élevée est exercée sur la chaîne. Le tableau suivant indique les tolérances relatives au pas entre les rouleaux « Pr » et les charges de rupture.

INFORMATIONS TECHNIQUES DE CONCEPTION

ÉLÉMENTS D'ENTRAÎNEMENT

Pas/ désignation de chaîne	Pc [mm]	Tolérance de Pr [mm]	Charge de rupture [N]	F _{max}
06B (3/8")	9,52	De 0 à -0,4	9100	1300 N
08B (1/2")	12,70	De 0 à -0,5	18200	2600 N
10B (5/8")	15,88	De 0 à -0,7	22700	3243 N

Pc = Pas de la chaîne
Pr = Pas des rouleaux

Courroies crantées

L'usage des courroies crantées comme élément d'entraînement tend à diminuer dans la technique de convoyage. Elles sont généralement utilisées de rouleau à rouleau (bracelet) et ne sont pas compatibles avec les courbes. Du fait de sa construction, une courroie crantée nécessite une puissance nettement plus élevée qu'une courroie ronde ou PolyVee. Il convient d'en tenir compte lors du choix de la motorisation. Les courroies crantées sont particulièrement exigeantes en termes de pas entre les rouleaux car la transmission sur la tête d'entraînement se fait par liaison de forme. Interroll recommande de se renseigner auprès du fabricant sur les tolérances à respecter pour la courroie crantée choisie.

L'un des avantages de la courroie crantée réside dans le fait qu'utilisée correctement, elle transmet le mouvement sans patiner, contrairement aux courroies rondes et PolyVee. Les courroies crantées sont par ailleurs silencieuses et ne nécessitent pas de maintenance, de lubrification ou de système de tension.

La longueur d'une zone convoyée par courroie crantée doit être conçue de sorte qu'une charge totale de 12 000 N ne soit pas dépassée par les produits à transporter simultanément.

Pour les rouleaux de la série 3500 et le RollerDrive EC5000, une largeur maximale de courroie dentée de 12 mm et une courroie Poly Chain GT sont recommandées.

Courroies PolyVee

Les courroies PolyVee sont des courroies trapézoïdales à nervures généralement utilisées dans le domaine de la technique de convoyage avec une transmission de rouleau à rouleau (bracelet). Les courroies doivent être dotées d'une armature souple, qui les rend nettement moins flexibles que la plupart des courroies rondes. Leur flexibilité leur permet toutefois d'accepter des tolérances au niveau des pas entre les rouleaux et d'être utilisées comme élément d'entraînement dans les courbes. Pour le montage des courroies PolyVee, Interroll recommande l'utilisation d'un dispositif d'aide à la tension PolyVee, voir page 191.

Les courroies PolyVee peuvent transmettre un couple jusqu'à 300 % supérieur à celui des courroies rondes et leur durée de vie est plus élevée. Utilisée correctement, une courroie PolyVee ne patine pas sur la tête d'entraînement. En mode marche/arrêt, les rouleaux s'arrêtent de manière plus précise et la transmission de couple élevée permet l'entraînement d'un plus grand nombre de rouleaux de manutention que les courroies rondes.

La construction de la tête d'entraînement PolyVee et la faible largeur des courroies permettent le positionnement de ces dernières à proximité immédiate du profilé latéral. Le tube peut ainsi être utilisé de manière optimale pour les produits à transporter. Le faible diamètre de la tête d'entraînement PolyVee prévient en temps normal tout contact entre la courroie PolyVee et le produit à transporter.

Des courroies PolyVee à 2 ou 3 rainures sont généralement utilisées dans la technique de convoyage de colis. Interroll propose des courroies PolyVee adaptées aux pas entre les rouleaux les plus courants, voir page 190. Des courroies à 4 nervures peuvent également être utilisées avec la tête d'entraînement à 9 rainures. La capacité de transmission du couple élevée exige un bon niveau de sécurité. Les blessures notamment liées au pincement des doigts entre la courroie PolyVee et la tête d'entraînement doivent être évitées. Interroll propose une protection pour les doigts pour les pas entre les rouleaux les plus courants. Cette protection n'a pas besoin d'être fixée sur le profilé latéral et est ainsi compatible avec presque tous les profilés latéraux, voir page 191.

Courroie ronde

Les courroies rondes, également appelées joints toriques, sont disponibles dans différents matériaux, coloris et diamètres. Elles sont souvent utilisées pour la transmission de couple de rouleau à rouleau (bracelet). Moins onéreuses à l'achat, les courroies rondes sont particulièrement flexibles et faciles à monter. Elles offrent en contrepartie une faible transmission de couple et une durée de vie relativement faible. L'utilisation de courroies PolyVee est par conséquent plus répandue dans la technique de convoyage.

Le guidage pour courroie ronde peut s'effectuer avec le RollerDrive EC5000, via des gorges dans le tube ou une tête d'entraînement pour courroie ronde. La tête d'entraînement en polyamide offre l'avantage d'avoir une zone de transmission plus proche de l'extrémité du RollerDrive et du profilé latéral du convoyeur. Il est ainsi possible de séparer la zone des courroies et la zone de passage des produits à transporter sur les rouleaux. De plus, la concentricité est augmentée, car aucune modification mécanique n'est apportée au tube par rapport aux gorges dans le tube.

En raison de son matériau, la tête d'entraînement pour courroie ronde garantit un entraînement supérieur à celui des gorges serties sur un tube. Ce net avantage doit être pris en compte lorsque, en mode démarrage/arrêt, l'accélération et le freinage sont si forts que la courroie patine brièvement et s'use. Plus l'entraînement dans le guidage est performant, plus l'usure est importante. Les solutions de gorges dans des tubes et la tête d'entraînement pour courroie ronde proposent des gorges de 10 mm de largeur. Seules des courroies rondes d'un diamètre maximal de 6 mm peuvent par conséquent être utilisées. En cas de diamètre plus important, la courroie ronde risque de présenter deux points d'appui – sur la base et sur le côté de la gorge. Elle est alors soumise à deux vitesses et ainsi à une usure excessive.

Courroie plate

Les courroies plates sont utilisées pour une transmission de force tangentielle. La courroie plate est guidée sous les rouleaux et vient en appui sur une partie du rouleau. Il peut s'agir du tube ou d'une tête d'entraînement. Les courroies plates sont utilisées pour la construction de convoyeurs à entraînement fixe ou de convoyeurs à friction. Il est également possible d'entraîner des convoyeurs à accumulation sans pression avec des courroies plates. Dans ce cas, la courroie plate est entraînée en permanence. L'arrêt de zones partielles est effectué via le découplage du rouleau avec la courroie plate. Ce type de convoyage à accumulation sans pression est toutefois beaucoup plus gourmand en énergie, la motorisation centrale tournant constamment. Interroll recommande en alternative l'utilisation d'un RollerDrive.

Les courroies plates ne nécessitent quasiment aucune maintenance. Un guidage précis de la courroie est nécessaire. La courroie plate est généralement entraînée par un motoréducteur et doit être amenée à une prétension d'env. 1 % à l'aide d'un outil de serrage. La puissance d'entraînement est généralement transmise de manière plus fiable lorsque l'angle d'enroulement de la courroie sur le rouleau peut être augmenté à l'aide de rouleaux de contrainte.

Interroll propose différents produits en lien avec l'utilisation de courroies plates. Les rouleaux de manutention de la série 1700 sont souvent utilisés pour les convoyeurs à entraînement fixe. La série 3500 est disponible sous forme d'entraînement fixe avec une tête d'entraînement pour courroie plate. La série 3800 propose des solutions à friction pour courroies plates. La série 2600 offre quant à elle plusieurs galets presseurs pour guider et presser les courroies plates.

Rouleaux à friction

Introduction

Si les produits à transporter sont accumulés sur un convoyeur à rouleaux et que l'entraînement des rouleaux se poursuit, une pression d'accumulation est créée. Plus la quantité de produits à transporter par les rouleaux est importante, plus cette pression augmente. La face inférieure du produit à transporter peut s'en trouver endommagée. Il est par ailleurs possible que le premier produit à transporter, généralement maintenu par une butée mécanique, se trouve écrasé. Les rouleaux à friction préviennent ces problèmes en réduisant la pression d'accumulation.

Les rouleaux à friction reposent sur le principe de l'accouplement entre deux surfaces lisses. La force de frottement de l'accouplement doit ainsi dépasser la force de mise en rotation nécessaire des rouleaux. Les rouleaux à friction permettent la réalisation à moindre coût de convoyeurs d'accumulation à faible pression d'accumulation. L'arrêt des produits à transporter induit l'arrêt de la rotation du tube des rouleaux. La tête d'entraînement des rouleaux continue quant à elle à tourner. Si l'arrêt est suspendu, les tubes se mettent à nouveau en rotation, et les produits transportés avancent. L'entraînement dépend alors de la charge.

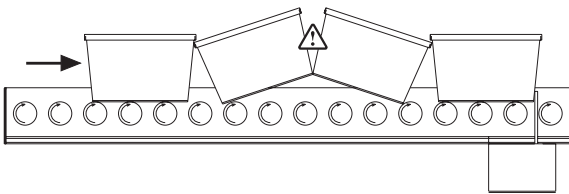
L'embout de la série 3800 est conçu sous forme d'accouplement lisse, graissé à vie et garantit une force d'entraînement constante du rouleau de manutention. Un entraînement tangentiel s'avère particulièrement économique combiné à des convoyeurs à friction : une motorisation centrale entraîne alors une longue chaîne ou une courroie plate. La courroie plate ou la chaîne sont guidées sous les rouleaux de manutention à côté de l'unité d'entraînement, de sorte que tous les rouleaux de manutention fonctionnent.

INFORMATIONS TECHNIQUES DE CONCEPTION

ROULEAUX À FRICTION

Conseils d'utilisation

- Produits à transporter
 - Les produits à transporter à fond plat et stable sont idéals pour garantir un support régulier par chaque rouleau à friction. Les produits à transporter souples, légers ou irréguliers, des cartons p. ex., peuvent ne pas être adaptés à un convoyeur à friction.
 - Seuls des produits à transporter dont la forme prévient un soulèvement réciproque peuvent être utilisés. Le nombre des produits à accumuler doit si besoin être limité.
 - Les produits à transporter ronds ne sont généralement pas adaptés, car ils se répartissent de manière aléatoire sur le convoyeur. Un guidage latéral adapté est nécessaire pour prévenir la chute des produits ronds du convoyeur lors de l'accumulation.



- La force d'entraînement produit par le rouleau à friction sous l'effet du frottement, se régule elle-même en fonction du poids du produit à transporter. La force d'entraînement est fortement influencée par les facteurs suivants :
 - Poids du produit à transporter
 - Nature de la base du produit à transporter
 - Position du produit à transporter
 - Humidité
 - Température
 - Ratio entre le temps de fonctionnement en accumulation et le temps de fonctionnement totalCes facteurs influencent parfois significativement le fonctionnement et la durée de vie du rouleau de manutention. Il convient de déterminer l'entraînement suffisant pour chaque produit à transporter. Un test de conception est conseillé pour les applications avec rouleaux à friction.
- Les mesures suivantes peuvent également être utiles pour permettre le démarrage du convoyeur en cas de produits à transporter avec une charge ou une forme non homogène :
 - Choix du rouleau à friction adapté. Un rouleau à friction ajustable ou un rouleau à double friction peut s'avérer mieux adapté.
 - Réduction du pas entre les rouleaux : moins la charge exercée sur chaque rouleau est importante, plus sa capacité d'entraînement est réduite.
 - Production d'une pression de contact par la tête d'entraînement sur l'embout dans le sens axial.
 - Réaliser une légère pente descendante dans le sens de convoyage

- Durée du fonctionnement en accumulation
 - Le fonctionnement en accumulation ne doit être utilisé que pour la durée nécessaire. Chaque fois qu'une absence de convoyage peut être prévue, la motorisation centrale doit être éteinte. Ainsi, cela évite le gaspillage d'énergie et permet d'augmenter la durée de vie de l'installation. Toute surchauffe des éléments en technopolymère à friction doit être évitée.
 - Les pignons à chaîne en acier assurent une meilleure dissipation de la chaleur de friction en cas de fonctionnement en accumulation prolongé.
- Positionnement du produit à transporter
 - Si le produit à transporter est nettement plus étroit que le rouleau à friction, la capacité de l'entraînement peut s'en trouver altérée. En cas de rouleaux à friction simple, plus le produit à transporter est éloigné de l'entraînement à friction, moins la qualité de l'entraînement est bonne.
 - Il en va de même pour le centre de gravité d'un produit à transporter. Plus le centre de gravité est proche de l'entraînement à friction, plus la qualité de l'entraînement est élevée.
- Rouleau à friction
 - L'utilisation de disques de guidage et autres guidages latéraux n'est pas possible avec les rouleaux à friction. Ces efforts supplémentaires pourraient ne pas être surmontés par la force d'entraînement de l'accouplement par friction.
 - L'utilisation de rouleaux à friction exige une tolérance accrue sur la hauteur d'installation des rouleaux. Un écart d'alignement de hauteur entre deux rouleaux à friction peut constituer un obstacle insurmontable pour le produit à transporter.
 - En cas d'utilisation de revêtements de tube (gaine PVC p. ex.), une épaisseur de matériau de gaine max. de 2 mm est recommandée.
- La vitesse de convoyage admise maximale est de 0,5 m/s.
- Utilisation exclusivement dans un environnement sec
- Les embouts, qui constituent une partie de l'élément de friction, contiennent des rainures. Ces rainures sont remplies d'une graisse spéciale. La graisse ne doit pas être éliminée. Elle garantit des valeurs de démarrage optimisées grâce à la force adhésive élevée de la graisse, qui garantit par ailleurs une meilleure dissipation de la chaleur de friction produite et une réduction de l'usure des pièces en technopolymère.
- Les valeurs d'entraînement ci-après sont uniquement fournies à titre indicatif. Elles se réfèrent à une atmosphère normale (65 % d'humidité relative et une température de +20 °C) et à un convoyage d'un produit centré.

INFORMATIONS TECHNIQUES DE CONCEPTION MONTAGE D'UNE COURBE

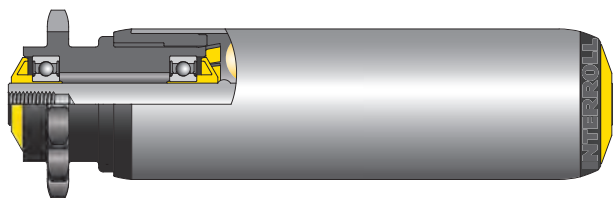
Force d'entraînement	Friction	Ø Rouleau à friction [mm]
4 – 6 %	Friction sur un côté	50
2 – 5 %	Friction sur un côté	60
8 – 13 %	Friction sur deux côtés	30/50/60/80
4 – 6 % (12 %)	Friction sur un côté, ajustable	50/60

Différences fonctionnelles

Série 3800

La série 3800 propose différentes têtes d'entraînement. Une tête d'entraînement est mise en mouvement à l'aide d'un élément d'entraînement et tourne à l'intérieur de l'embout. L'embout exerce une force sur la tête d'entraînement sous l'effet du poids du tube et du produit à transporter. Cette force de frottement déclenche l'entraînement de l'embout et du tube. Le produit à transporter est mis en mouvement par la rotation du tube.

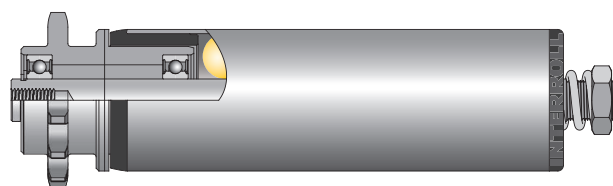
En cas d'arrêt du produit à transporter, le tube s'arrête également et la tête d'entraînement tourne à l'intérieur de l'embout.



Vous trouverez le descriptif de la série 3800 page 122.

Série 3800 – réglable

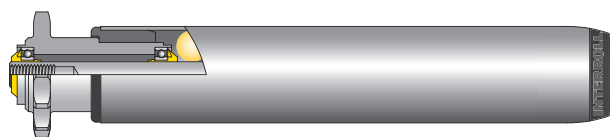
Sur la série 3800 réglable, une tête d'entraînement pour pignon acier 1/2" à 14 dents fonctionnant selon le principe précédemment décrit est proposée. Un axe fileté dépasse du rouleau, du côté opposé à la tête d'entraînement. L'axe est doté d'un écrou et d'un ressort. Le serrage de l'écrou influe sur la tension du ressort. Une force axiale est ainsi exercée de la tête d'entraînement vers l'embout. Cette force axiale renforce l'entraînement jusqu'à 12 % de la sollicitation du rouleau. Plus l'écrou est serré, plus le tube se mettra en rotation facilement.



Vous trouverez le descriptif de la série page 122.

Série 3800 light

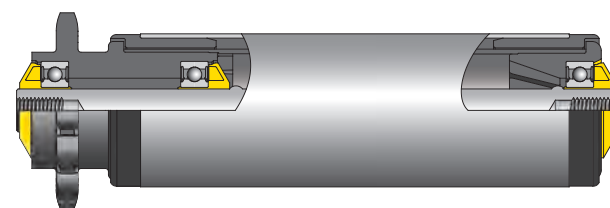
La série 3800 light propose à la fois une solution à friction simple et à friction double. Les rouleaux ont un diamètre de 30 mm. Les rouleaux à friction simple sont dotés de têtes pour pignon acier et les rouleaux à double friction de têtes d'entraînement en technopolymère pour courroie plate. Le principe de fonctionnement de la friction simple correspond à celui de la série 3800 et celui de la friction double à celui de la série 3870.



Vous trouverez le descriptif de la série 3800 light page 118.

Série 3870

La série 3870 propose différentes têtes d'entraînement en technopolymère. Une tête d'entraînement et un palier situé du côté opposé sont emboutis dans un tube interne. Cet ensemble est intégré dans le tube externe. Le principe de fonctionnement est identique à celui de la série 3800, excepté que l'accouplement à friction se fait entre le tube interne, et le tube externe. En cas d'arrêt d'un produit à transporter, la tête d'entraînement pivote en même temps que le tube interne et le tube externe s'arrête. L'avantage de cette solution réside dans le fait qu'un accouplement à friction se trouve de chaque côté du rouleau, créant ainsi une force d'entraînement répartie en cas de charge convoyée non homogène.



Vous trouverez le descriptif de la série 3870 page 134.

Montage d'une courbe

Le montage d'une courbe à rouleaux avec des rouleaux cylindriques est possible. Dans cette configuration, les produits à transporter ne sont pas convoyés par le milieu de la courbe mais par un guidage latéral par conséquent indispensable. Une énergie plus élevée est alors nécessaire et il existe un risque d'endommagement du guide latéral ou du produit à transporter. La version à rouleaux de maintenance coniques est donc recommandée.

INFORMATIONS TECHNIQUES DE CONCEPTION

MONTAGE D'UNE COURBE

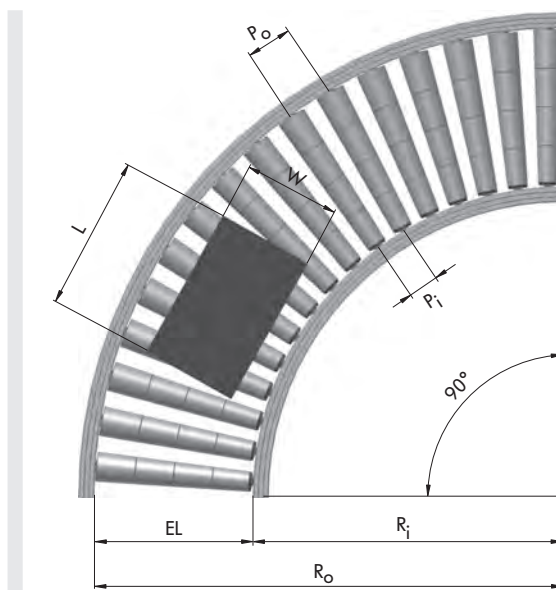
Le diamètre des rouleaux coniques augmente à mesure qu'il se rapproche du rayon extérieur de la courbe. L'augmentation du diamètre accroît la vitesse circonférentielle. Les charges sont ainsi transportées sur la courbe sans perdre leur trajectoire. Aucun guidage latéral n'est nécessaire si la vitesse est adaptée (max. 0,8 m/s) et la courbe parfaitement conçue.

Interroll propose différents rouleaux compatibles avec les courbes. Ces derniers portent la désignation KXO. Il s'agit de rouleaux à tube acier cylindrique sur lequel des éléments coniques sont montés en force. Les séries suivantes sont adaptées à une utilisation dans des courbes à rouleaux.

Série	Sur la base de Ø [mm]	Conicité	Éléments d'entraînement
3500KXO light	20	1,8°	Courroie ronde
1700KXO	50	1,8° et 2,2°	Courroie ronde
3500KXO	50	1,8° et 2,2°	Courroie ronde, courroie PolyVee, chaînes

Conception de la courbe

Sur la base de ce schéma de courbe, Interroll recommande de suivre les étapes suivantes :



EL	Longueur entrefer du rouleau de manutention	R _i	Rayon intérieur de la courbe
L	Longueur max. du produit à transporter	P _o	Pas entre les rouleaux sur le rayon extérieur
W	Largeur max. du produit à transporter	P _i	Pas entre les rouleaux sur le rayon intérieur
R _o	Rayon extérieur de la courbe		

- Définition de la courbe
 - Courbe entraînée ou non entraînée
 - Pour les courbes entraînées, détermination des éléments d'entraînement (voir sous-chapitre élément d'entraînement page 205)
- Choix de la série de rouleaux (élément d'entraînement, sur la base d'un diamètre de 20 ou 50 mm)
 - Série 3500KXO light, voir page 100
 - Série 1700KXO, voir page 70
 - Série 3500KXO, voir page 104
- Déterminer les dimensions du plus grand produit qui sera convoyé
- Choisir le rayon intérieur de la courbe à rouleaux (indication sous « Rayons »)
- Calculer le rayon extérieur de courbe R_o

$$R_o = 50 \text{ mm} + \sqrt{(R_i + W)^2 + \left(\frac{L}{2}\right)^2}$$
- Calculer la longueur entrefer minimal

$$\text{Longueur entrefer } EL_{\text{MIN}} = R_o - R_i$$

INFORMATIONS TECHNIQUES DE CONCEPTION

MONTAGE D'UNE COURBE

- Les longueurs utiles (RL) des rouleaux sont calculées à partir des longueurs des manchons coniques. La longueur doit être supérieure à la longueur entrefer calculée.
- Calcul de la longueur entrefer (EL) du rouleau conique (voir chapitre correspondant à la série de rouleau) sélectionné
- Calcul du rayon extérieur de courbe effectif R_o
 $R_o = EL + R_i$ avec EL standard choisie
- Détermination du pas entre les rouleaux en fonction du rayon intérieur ou de l'angle entre les rouleaux
- Calcul du pas entre les rouleaux sur le rayon extérieur P_o

$$P_o = P_i \cdot \frac{R_o}{R_i}$$

Montage des rouleaux/du RollerDrive



Pour la construction en courbe, il convient de tenir compte du fait que la partie supérieure du RollerDrive de courbe est horizontale. L'axe de fixation n'est par conséquent pas horizontal. Les profilés latéraux étant verticaux, ils ne présentent ainsi pas d'angle à 90°. Interroll recommande une compensation angulaire, afin qu'aucune contrainte ne soit exercée sur l'axe de fixation. Seul l'EC5000 avec classe de protection IP54 est disponible pour l'installation dans la courbe.

Pour que le produit à transporter n'entre pas en contact avec les profilés latéraux dans la courbe, la longueur entrefer doit être plus importante que dans une section droite. Veuillez sélectionner une longueur entrefer supérieure.

Entraînement

Le RollerDrive s'est imposé comme l'entraînement des courbes à rouleaux. Il permet la réalisation d'une courbe économique, compacte et silencieuse. Le RollerDrive en combinaison avec des courroies PolyVee comme élément d'entraînement sont la solution la plus simple pour la transmission du couple dans les courbes. Ces courbes peuvent être facilement conçues et construites, aussi bien pour les courbes en rotation continue que pour les courbes en mode démarrage/arrêt.

Élément d'entraînement

Les courroies rondes et les courroies PolyVee peuvent servir d'élément d'entraînement.

Les courroies rondes peuvent être guidées via des gorges situées dans la zone de débord du tube. Les courroies rondes peuvent également être guidées via une tête d'entraînement située sur le rayon intérieur.

Les courroies PolyVee sont également entraînées via une tête d'entraînement qui se situe du côté intérieur de la courbe.

La courroie PolyVee est la solution la plus courante. Des courroies flexibles à 2 et 3 rainures sont indiquées pour une utilisation dans les courbes. Les courroies doivent occuper les premières rainures en partant du rayon intérieur des courbes. Un écartement d'une rainure est requis entre deux courroies.

Longueur des éléments coniques

Éléments 1,8° : Le premier élément conique a une longueur de 45 mm ou 95 mm. Tous les autres éléments ont une longueur de 100 mm. Ainsi, la longueur totale des éléments coniques peut être choisie par pas de 50 mm. Les longueurs différentes du premier élément conique génèrent 2 rayons intérieurs de courbe différents.

Éléments 2,2° : La longueur du premier élément conique est toujours de 140 mm. Le rayon intérieur de la courbe ne varie par conséquent pas.

Rayons

Les rouleaux coniques Interroll permettent la réalisation de divers rayons intérieurs de courbe. Le bon comportement du produit à transporter ne peut être garanti que si les rayons sont respectés.

Les rouleaux coniques 1700KXO et 3500KXO étant conçus avec des éléments coniques montés en force sur un tube cylindrique, il est possible de réaliser ces rouleaux avec le tube cylindrique d'une longueur supérieure aux éléments coniques (pour mettre des gorges sur le tube, ou s'ajuster à une longueur entrefer (EL) souhaitée), avec un dépassement côté petit diamètre. Dans ce cas, il faut tenir compte qu'en cas d'allongement du tube cylindrique de plus de 20 mm, il faut soustraire la valeur de l'allongement au rayon intérieur de la courbe. Une projection de tube sur le côté de l'élément conique présentant le plus grand diamètre n'a pas d'incidence sur le rayon intérieur de la courbe.

INFORMATIONS TECHNIQUES DE CONCEPTION

MONTAGE D'UNE COURBE

Rayons intérieurs de courbe pour rouleaux à tête d'entraînement pour courroie PolyVee ou courroie ronde

Rayon intérieur de courbe	Conicité	Série de rouleaux	Longueurs utiles des rouleaux [mm]
660 mm	2,2°	3500KXO	190, 240, 290, 340, 440, 540, 640, 740
820 mm	1,8°	3500KXO	150, 250, 350, 450, 550, 650, 750, 850, 950
770 mm	1,8°	3500KXO	200, 300, 400, 500, 600, 700, 800, 900, 1000

Rayons intérieurs des courbes pour des rouleaux entraînés par chaîne

Rayon intérieur de courbe	Conicité	Série de rouleaux	Longueurs utiles des rouleaux [mm]
690 mm	2,2°	3500KXO	190, 240, 290, 340, 440, 540, 640, 740
850 mm	1,8°	3500KXO	150, 250, 350, 450, 550, 650, 750, 850, 950
800 mm	1,8°	3500KXO	200, 300, 400, 500, 600, 700, 800, 900, 1000

Rayons intérieurs des courbes pour des rouleaux non entraînés

Rayon intérieur de courbe	Conicité	Série de rouleaux	Longueurs utiles des rouleaux [mm]
357 mm	1,8°	3500KXO light	150, 250, 350, 450, 550
357 mm	1,8°	3500KXO light	200, 300, 400, 500, 600
690 mm	2,2°	1700KXO	190, 240, 290, 340, 440, 540, 640, 740
850 mm	1,8°	1700KXO	150, 250, 350, 450, 550, 650, 750, 850, 950
800 mm	1,8°	1700KXO	200, 300, 400, 500, 600, 700, 800, 900, 1000

Rayons intérieurs de courbe pour rouleaux à gorges

Les gorges sont placées directement sur un allongement du tube cylindrique, du côté intérieur de la courbe. Les rayons de courbe pour les rouleaux de la série 1700KXO sont indiqués dans le tableau « Rayons intérieurs de courbe pour courbes non entraînés ». La valeur d'allongement du tube pour réaliser les gorges doit alors être déduite du rayon de courbe correspondant.

INFORMATIONS TECHNIQUES DE CONCEPTION MONTAGE D'UNE COURBE

Pas entre les rouleaux

Le pas entre les rouleaux dépend de l'élément d'entraînement choisi.

Courroie PolyVee : En cas d'utilisation de courroies PolyVee dans une courbe, il faut prévoir un pas entre les rouleaux de 73,7 mm sur le rayon intérieur, pour des courroies PolyVee de 75 mm (deux stries). En cas d'utilisation de rouleaux d'une conicité de 2,2° et de courroies PolyVee avec un pas de 60 mm entre les rouleaux, il faut prévoir un pas entre les rouleaux de 58,7 mm sur le rayon intérieur. Le pas entre les rouleaux sur le rayon extérieur peut être calculé d'après la formule suivante :

$$P_o = P_i \cdot \frac{R_o}{R_i}$$

P_o = Pas entre les rouleaux sur le rayon extérieur
 P_i = Pas entre les rouleaux sur le rayon intérieur
 R_o = Rayon extérieur de la courbe

Interroll recommande un angle de 5° entre deux rouleaux. L'angle ne doit pas être supérieur à 5,5°.

Courroie ronde : Le choix de la longueur est libre. Afin de garantir un écartement suffisant entre les rouleaux, Interroll recommande de ne pas prévoir plus de 22 rouleaux dans une courbe à 90°. Il en va de même pour les courbes non entraînées.

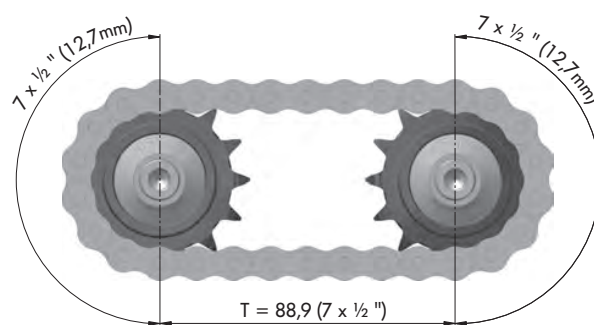
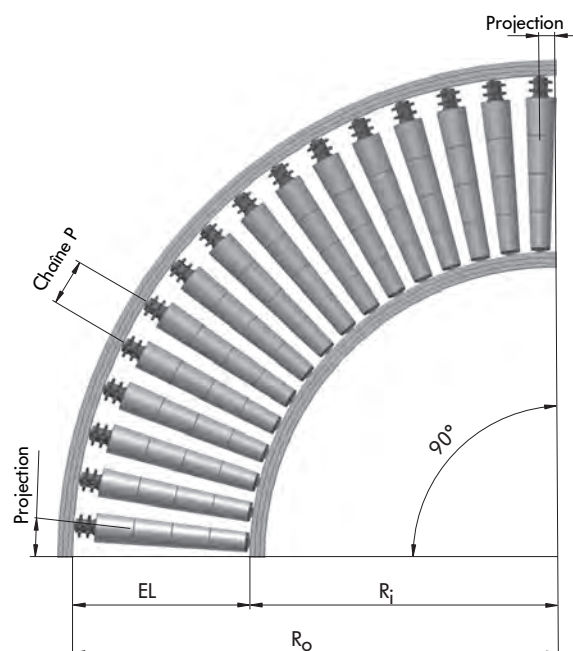
Chaînes : Utilisée comme élément d'entraînement, la chaîne ne permet qu'un nombre limité de pas entre les rouleaux. Le pas entre les rouleaux est toujours un multiple du pas de chaîne 1/2" et se calcule comme suit :

$$P_{\text{Chaîne}} = \frac{(N_r - N_c)}{2} \cdot 12,7$$

$P_{\text{chaîne}}$ = Pas de chaîne
 N_c = Nombre de dents
 N_r = Nombre de maillons de chaîne

Le calcul du pas entre les rouleaux est effectué sur le rayon extérieur. En cas d'entraînement de rouleau à rouleau (bracelet), les deux rangées de dents sont utilisées en alternance. Le pas entre les rouleaux doit être déterminé de manière à ce que la chaîne présente une tension optimale sur la denture extérieure. Avec un pas entre les rouleaux identique dans la courbe, la chaîne située sur les pignons intérieurs est un peu moins tendue en raison de l'écartement réduit des pignons.

Les pas entre les rouleaux sur le rayon intérieur et extérieur doivent être calculés sur la base du pas de chaîne.



Les pas théoriques suivants (mesurés sur le pignon présentant un pas de 1/2" et 14 dents) ont été testés et éprouvés :

Nombre de maillons de chaîne	Pas mesuré sur le pignon [mm]
28	88,9
30	101,6
32	114,3
34	127,0
36	139,7
38	152,4

INFORMATIONS TECHNIQUES DE CONCEPTION

MONTAGE D'UNE COURBE

Les données suivantes relatives au nombre de rouleaux de manutention nécessaires se réfèrent à une courbe de 90°, pour laquelle une projection par rapport à l'angle à 90° de la joue latérale a été prévue pour l'équilibrage.

Longueur utile (RL) [mm]	Pas mesuré sur le pignon [mm]					
	88,9	101,6	114,3	127,0	139,7	152,4
250/300	19	16	14	13		
350/400	20	18	16	14	13	
450/500		19	17	15	14	13
550/600		21	18	17	15	14
650/700			20	18	16	15
750			21	19	17	16
800				19	17	16
850/900				20	18	17

Nombre de rouleaux

Le calcul ou la détermination du pas et de l'angle entre les rouleaux dépend de la quantité de rouleaux dans la courbe, qui n'est pas toujours un nombre pair. Ce nombre doit dans ce cas être arrondi à la valeur supérieure ou inférieure.

En cas d'utilisation de courroies PolyVee pour un pas entre les rouleaux de 73 mm (pour une section droite) dans la courbe, il en résulte un nombre de rouleaux pair pour les angles de courbe suivants :

Angle	Nombre de rouleaux
30°	6
45°	9
90°	18
180°	36

Vitesse

Afin de permettre un acheminement idéal d'un produit à transporter dans la courbe, la vitesse en courbe et en section droite doit être identique avant et après la courbe. Par vitesse en courbe, on entend la vitesse moyenne. Si les vitesses en section droite et en courbe sont différentes, le produit à transporter peut perdre sa trajectoire et ainsi rester en contact avec le profilé.

Différentes forces sont exercées dans une courbe. Si la force tangentielle est supérieure à la force radiale, les produits à transporter perdent presque toujours leur trajectoire. Ceci se produit notamment à des vitesses supérieures à 0,8 m/s. Les produits à transporter ne sont ensuite plus convoyés vers le centre de la courbe et entrent en contact avec le profilé latéral sur le rayon extérieur. Ce phénomène dépend de divers facteurs tels que le matériau et la nature du fond du produit à transporter et doit également être pris en compte lors de la phase d'étude.

Sur les éléments coniques des rouleaux coniques classiques, il existe un risque pour ces derniers de glisser sur le tube. Interroll fixe les éléments coniques sans former d'arête gênante visible de l'extérieur.

Basses températures

Les courbes à rouleaux sont également fonctionnelles pour les applications à basses températures. Le RollerDrive EC5000 est un entraînement idéal pour ce type d'applications. Les rouleaux entraînés doivent être dotés de roulements à billes huilés, afin de ne pas renforcer davantage la puissance d'entraînement nécessaire. Interroll recommande les courroies PolyVee comme élément d'entraînement. La compatibilité de ces dernières avec les applications basses températures doit être vérifiée et la tension de courroie ne doit pas être trop élevée.

INFORMATIONS TECHNIQUES DE CONCEPTION

DIMENSIONNEMENT DU MAGNETIC SPEED CONTROLLER

Dimensionnement du Magnetic Speed Controller

Le Magnetic Speed Controller MSC 50 est un régulateur de vitesse uniquement mécanique qui assure une vitesse contrôlée sur des voies en pente descendante supportant des produits à transporter jusqu'à 35 kg.

Contrairement aux solutions traditionnelles, le régulateur de vitesse fonctionne sans réducteur et permet ainsi un démarrage des colis très légers à partir de 0,5 kg. Les performances mécaniques maximales s'élèvent à 28 W, ce qui fournit en permanence une puissance de freinage élevée pour les colis plus lourds. Le fonctionnement repose sur un principe de freinage à courants de Foucault, un double blindage des aimants permettant un freinage uniforme.

Les produits classiques sont souvent dotés de patins de frein. Plus le poids d'un produit à transporter est lourd, plus le freinage est intense. Ce type de freinage purement mécanique génère de l'usure. Ces produits doivent par conséquent être remplacés après un certain temps en raison de l'usure des patins de frein. Le MSC 50 n'est pas sujet à une telle usure.

L'axe hexagonal utilisé sert au support du couple à l'intérieur des profilés latéraux. Les trous hexagonaux des profilés latéraux permettent un montage non fixe par liaison de forme de l'axe hexagonal. Une dimension de trou de 11,5 mm est recommandée pour un montage oblique. En cas de montage fixe à l'aide d'un axe taraudé, un couple de serrage minimal de 20 Nm doit être appliqué. Interroll recommande par ailleurs l'utilisation d'un frein de vis.

Le régulateur de vitesse sans gaine PU est fabriqué avec un diamètre de tube de 51 mm. En association avec des rouleaux de maintenance de 50 mm de diamètre, une différence minimale de 0,5 mm sur le diamètre est créée. Le contact avec le produit à transporter est alors suffisant pour garantir une fonction de freinage optimale.

La répartition, la quantité et la version du régulateur de vitesse sur une rampe de rouleaux dépend de nombreux paramètres :

- Pente de la rampe à rouleaux
- Pas entre les rouleaux
- Vitesse d'introduction, p. ex. par un trieur
- Poids du produit à transporter
- Nature de la face inférieure du produit à transporter

Les données ci-après ont été établies à l'issue de nombreux tests. Des produits à transporter ayant une face inférieure optimale ont été utilisés. Ces données visent à fournir un point de repère pour le dimensionnement des applications, la combinaison de paramètres critiques étant toutefois très large. En raison des nombreux facteurs d'influence, Interroll ne peut fournir de données spécifiques quant aux vitesses de convoyage et recommande par conséquent de déterminer le schéma final de manière empirique :

- Les produits à transporter ayant un faible poids peuvent avancer très lentement (env. 0,01 m/s).
- Les produits à transporter présentant un poids élevé peuvent avancer dans des conditions optimales à une allure de 0,5 m/s.
- La version avec gaine PU vise à fournir une meilleure adhérence pour les bacs en technopolymère à fond plat. La gaine PU est tout particulièrement recommandée pour les rampes gravitaires avec une pente importante et une charge à transporter élevée.
- Pour les cartons et de nombreux autres produits à transporter, la combinaison de la friction et d'un tube en acier zingué est suffisante.
- Pour de nombreux tests, des pentes descendantes comprises entre 5 % et 10 % ont été observées. Les espacements suivants entre les Magnetic Speed Controllers ont passé les tests avec succès :

Poids du produit à transporter [kg]	Écartement du MSC 50 [mm]
De 0,5 à 10	Maximum 2000
De 10 à 20	800 à 1500
De 20 à 35	Adapté à la longueur du produit à transporter

- En cas de vitesses d'introduction supérieure à 1 m/s dans la rampe en pente descendante, Interroll recommande l'installation de trois à quatre MSC 50 au début de la rampe. Le positionnement sur les premiers 1000 mm vise à une réduction immédiate de la vitesse. Sur le reste de la pente descendante, les valeurs d'écartement indiquées ci-dessus peuvent servir de valeur indicative.

INFORMATIONS TECHNIQUES DE CONCEPTION

SPÉCIFICATIONS DES MATÉRIAUX

Spécifications des matériaux

Tubes

Matériau	Normes	Spécification
Acier brut, acier zingué	DIN EN 10305-1 DIN EN 10305-2 DIN EN 10305-3	Limites de tolérance et prescriptions de matériel par Interroll
Zingage	DIN EN ISO 2081 DIN 50961	Dépôt électrolytique de zinc complété par une passivation bleue (sans chrome VI) Dépôt conforme aux dispositions RoHS Épaisseur de couche 6 à 15 µm
Acier inoxydable	DIN 10312	1.4301 (X5CrNi18-10) et 1.4509 (X2CrTiNb18) Limites de tolérance par Interroll
Aluminium	DIN 755	AW 6060 T66 (AlMgSi 0.5 F22) Pour 20 mm E6/EV1, décapé, couleur naturelle et anodisé Épaisseur de couche superficielle 20 µm, isolante et non conductrice Pour 50 mm version brute, sans revêtement donc conductrice
PVC	–	PVC-U (chlorure de polyvinyle dur, sans plastifiant, haute résistance aux chocs) Contient uniquement des substances testées et enregistrées conformément au règlement-cadre REACH (CE) n° 1907/2006 RAL7030 (gris pierre) RAL7024 (gris foncé) RAL5015 (bleu ciel)

Paliers

Roulements à billes de précision, graissés (689 2Z, 6002 2RZ, 6003 2RZ, 6204 2RZ, 6205 2RZ) utilisés par Interroll :

Norme	DIN 625
Matériau	Bagues et billes en acier chromé, valeurs des matériaux selon 100Cr6 Dureté : 61 ± 2 HRC, cages en métal
Jeu interne	C3
Étanchéité 2RZ	Joint double lèvre non abrasif, effet labyrinthe, caoutchouc nitrile (NBR) sur support en tôle d'acier
Étanchéité 2Z	Disques non abrasifs en tôle d'acier
Lubrification	Graisse multigrade, sans silicone

INFORMATIONS TECHNIQUES DE CONCEPTION

SPÉCIFICATIONS DES MATÉRIAUX

Roulement à bille de précision, huilé (6002 2RZ)

Norme	DIN 625
Matériau	Bagues et billes en acier chromé, valeurs des matériaux selon 100Cr6 Dureté : 61 ± 2 HRC, cages en métal
Jeu interne	C3
Étanchéité 2RZ	Joint double lèvre non abrasif, effet labyrinthe, caoutchouc nitrile (NBR) sur support en tôle d'acier
Lubrification	Huile multigrade, sans silicone

Roulement à billes de précision en acier inoxydable, graissé (6002 2RZ, 6003 2RZ)

Norme	DIN 625
Matériau	Bagues et billes en acier inoxydable, matériau 1.4125 (X105CrMo17), valeurs des matériaux selon AISI 440C Dureté : 58 ± 2 HRC, cages en polyamide
Jeu interne	C3
Étanchéité 2RZ	Joint double lèvre non abrasif, effet labyrinthe, caoutchouc nitrile (NBR) sur support en tôle d'acier
Lubrification	Graisse multigrade, sans silicone

Roulement conique acier, graissé

Matériau	Matériau de corps DX53D + Z, zingué Pièces de roulement durcies
Lubrification	Graisse multigrade, sans silicone

Roulement technopolymère

Matériau	Bague extérieure et cône en polypropylène Billes en acier au carbone ou acier inoxydable
Lubrification	Graisse multigrade à faible viscosité, sans silicone, conforme FDA

Axes

Matériau	Normes	Spécification
Acier brut, acier zingué	DIN EN 10277-3	1.0715 (11SMn30) Limites de tolérance et prescriptions de matériel par Interroll
Zingage	DIN 12329 DIN 50961	Dépôt électrolytique de zinc complété par une passivation bleue (sans chrome VI) Dépôt conforme aux dispositions RoHS Épaisseur de couche 6 à 15 μm
Acier inoxydable	DIN EN 10088-23	1.4305 (X5CrNi18-9) Limites de tolérance par Interroll

INFORMATIONS TECHNIQUES DE CONCEPTION

SPÉCIFICATIONS DES MATÉRIAUX

Technopolymères

Interroll recourt aux technopolymères pour pratiquement tous les composants de rouleaux de manutention. Ces matériaux offrent de nombreux atouts par rapport à l'acier :

- Atténuation du bruit
- Facilité de nettoyage
- Haute résistance aux chocs
- Résistance à la corrosion
- Encombrement réduit
- Conception de qualité

Propriétés et domaines d'application

Technopolymère	Caractéristiques	Application
Polyamide (PA)	<ul style="list-style-type: none">• Excellentes propriétés mécaniques• Haute résistance à l'usure• Faible coefficient de frottement• Bonne résistance aux produits chimiques	Têtes d'entraînement pour pignon, flasques d'étanchéité et embouts
Polypropylène (PP)	<ul style="list-style-type: none">• Faible poids spécifique• Haute résistance à la chaleur• Non hygroscopique• Bonne résistance aux produits chimiques	Galets, flasques d'étanchéité et embouts
Chlorure de polyvinyle (PVC dur)	<ul style="list-style-type: none">• Résistance à l'abrasion• Résistance aux chocs• Bonne résistance aux produits chimiques	Tubes pour rouleaux de manutention en technopolymère
Polyoxyméthylène (POM)	<ul style="list-style-type: none">• Excellentes propriétés mécaniques• Haute résistance à l'usure• Faible coefficient de frottement• Bonne résistance à la déformation• Pratiquement aucune absorption d'eau• Utilisation sur des pièces particulièrement exigeantes en termes de précision	Tête d'entraînement pour courroie crantée et palier lisse

Stabilité

Symbole	Signification	Explication
++	Très bonne stabilité	L'action permanente du milieu ne provoque aucune détérioration
+	Globalement stable	Une action permanente du milieu peut entraîner des détériorations, toutefois réversibles si l'action du milieu cesse
-	Globalement non stable	Uniquement stable en présence de conditions ambiantes et d'application optimales, des détériorations étant généralement à prévoir
--	Totalement instable	Le milieu ne doit pas être mis en contact avec le technopolymère

La résistance des technopolymères est influencée par divers facteurs tels que la température, l'action de la force, la charge des UV ainsi que la durée de l'action et la concentration du milieu.

INFORMATIONS TECHNIQUES DE CONCEPTION SPÉCIFICATIONS DES MATÉRIAUX

L'utilisateur doit impérativement soigneusement vérifier l'adéquation des technopolymères. Le tableau suivant est fourni à titre indicatif.

Produit	Polyamide (PA)	Polyoxyméthylène (POM)	PVC mou	PVC dur	Polypropylène (PP)
Ether	++	++	-	++	-
Alcools légers	++	++	++	-	++
Essence	++	+	--	++	-
Ester	++	--	--	--	-
Graisses	++	++	-	++	+
Acide fluorhydrique	--	--	-	-	-
Cétone	++	-	--	--	++
Hydrocarbures aliphatiques	++	++	--	++	++
Hydrocarbures aromatiques	++	+	--	--	-
Hydrocarbures chlorés	-	++	--	--	--
Hydrocarbures insaturés, chlorés	+	++	--	--	--
Lessives, faible dosage	+	++	++	++	++
Lessives, fort dosage	-	++	-	++	++
Huile minérale	++	++	-	++	-
Huiles	++	++	-	++	+
Acides oxydants	--	--	-	--	--
Acides, faible niveau	--	-	++	++	++
Acides, fort niveau	--	--	++	-	--
Acides, fort niveau, organiques	-	++	-	+	++
Solutions salines anorganiques	++	++	++	++	++
Térébenthine	-	-	--	--	--
Mélange de carburants	+	++	--	--	-
Eau	++	++	++	++	++