

RODILLOS SERIE 3950



Rodillo transportador para cargas pesadas



Ámbito de aplicación

Transporte motorizado de piezas sueltas pesadas, p. ej., transporte de contenedores, recipientes, bidones, ruedas, palés o contenedores de acero.

Construcción robusta

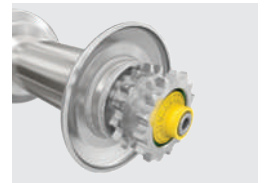
Rodillo transportador motorizado fijo de construcción robusta muy estable. Los piñones de cadena son de acero y están soldados fijos.

Numerosos tipos de accionamiento

Están disponibles numerosos cabezales de piñón de cadena. Opcionalmente se pueden utilizar cadenas entre rodillo y rodillo o accionamientos tangenciales por cadena.

Solicitud lateral

Los extremos de los tubos están redondeados, con lo cual es posible encarrilar las cargas a transportar de manera muy fácil desde un lado. Las cargas axiales se absorben mediante los rodamientos de bolas y la junta de estanqueidad.





Datos técnicos

Datos técnicos generales		
Plataforma	1450	1450
Capacidad de carga máx.	5000 N	2500 N
Velocidad máx. de transporte	0,5 m/s	0,5 m/s
Versión antiestática	Sí (mediante cabezal de piñón de cadena)	Sí (mediante cabezal de piñón de cadena)
Rango de temperatura	-5 hasta +40 °C	-28 hasta +40 °C
Material		
Tubo	Acero zincado, acero inoxidable	Acero zincado, acero inoxidable
Eje	Acero pulido, acero zincado, acero inoxidable	Acero pulido, acero zincado, acero inoxidable
Tapa de cierre	Poliamida, RAL9005 (negro intenso)	Acero zincado
Cabezal de accionamiento	Acero pulido (los cabezales de piñón de cadena se zincan junto con el tubo tras su soldadura), acero inoxidable	Acero pulido (los cabezales de piñón de cadena se zincan junto con el tubo tras su soldadura), acero inoxidable
Junta-Lado de accionamiento	Poliamida, RAL1021 (amarillo colza)	Poliamida, RAL1021 (amarillo colza)/acero
Junta en lado no accionado	Poliamida, RAL1021 (amarillo colza)	Acero zincado
Tipo de rodamiento	Rodamiento de bolas de precisión de acero 6205 2RZ, holgura de rodamiento C3, lubricado con grasa	Rodamiento de bolas de precisión de acero 6205 2RZ, holgura de rodamiento C3 y 6204 1Z, lubricado con grasa

En la versión zincada, el grupo constructivo de tubo se galvaniza individualmente tras soldar al mismo el cabezal de piñón de cadena.

Variantes de ejecución

Revestimientos de tubo	Para tubo de Ø 80 x 2 mm con cabezal de piñón de cadena con 15 dientes: Funda de PVC (página 23) Revestimiento de goma (página 26)
Versión antiestática	(< 10 ⁶ Ω) Versión estándar con rodillos con revestimiento tubular
Tubo	Además de las variantes enumeradas en las tablas de capacidades de carga están disponibles: <ul style="list-style-type: none">• Con aletas de guiado soldadas sobre el tubo

RODILLOS SERIE 3950



Rodillo transportador para cargas pesadas



Capacidades de carga de la serie 3950

La tabla de capacidades de carga se refiere a un rango de temperatura de +5 hasta +40 °C.
Válido para las siguientes versiones de eje: Rosca interior o rosca exterior.

Rodamiento: 6205 2RZ.

Material del tubo	Ø de tubo/ grosor [mm]	Elemento de accionamiento	Ø de eje [mm]	Carga estática máxima [N] para una longitud de montaje [mm]							
				200	400	600	800	1000	1200	1400	1600
Acero	80 x 2	Cabecal de acero soldado de piñón de cadena 5/8", T15 y T18	20	5000	5000	5000	5000	5000	4340	3170	2420
		Doble cabecal de acero soldado de piñón de cadena 5/8", T15 y T18		5000	5000	5000	5000	5000	4340	3170	2420
Acero	80 x 3	Cabecal de acero soldado de piñón de cadena 5/8", T15 y T18	20	5000	5000	5000	5000	5000	5000	4580	3490
		Doble cabecal de acero soldado de piñón de cadena 5/8", T15 y T18		5000	5000	5000	5000	5000	5000	4580	3490
Acero	89 x 3	Cabecal de acero soldado de piñón de cadena 5/8", T15 y T18	20	5000	5000	5000	5000	5000	5000	5000	4865
		Doble cabecal de acero soldado de piñón de cadena 5/8", T15 y T18		5000	5000	5000	5000	5000	5000	5000	4865

T = Número de dientes



Capacidades de carga de la serie 3950, versión para ultracongelación

La tabla de capacidades de carga se refiere a un rango de temperatura de -28 hasta $+40$ °C.

Material del tubo	Ø de tubo/ grosor [mm]	Elemento de accionamiento	Ø de eje [mm]	Carga estática máxima [N] para una longitud de montaje [mm]							
				200	400	600	800	1000	1200	1400	1600
Acero	80 x 2	Cabezal de acero soldado de piñón de cadena 5/8", T15 y T18	20	2500	2500	2500	2500	2500	2170	1585	1210
		Doble cabezal de acero soldado de piñón de cadena 5/8", T15 y T18		2500	2500	2500	2500	2500	2170	1585	1210
Acero	80 x 3	Cabezal de acero soldado de piñón de cadena 5/8", T15 y T18	20	2500	2500	2500	2500	2500	2500	2290	1745
		Doble cabezal de acero soldado de piñón de cadena 5/8", T15 y T18		2500	2500	2500	2500	2500	2500	2290	1745
Acero	89 x 3	Cabezal de acero soldado de piñón de cadena 5/8", T15 y T18	20	2500	2500	2500	2500	2500	2500	2500	2432,5
		Doble cabezal de acero soldado de piñón de cadena 5/8", T15 y T18		2500	2500	2500	2500	2500	2500	2500	2432,5

T = Número de dientes

Medidas

Las medidas del rodillo transportador dependen de la versión de eje. Ya se ha contemplado un eje axial suficiente, por lo cual al efectuar un pedido se requiere únicamente la anchura nominal real entre los perfiles laterales.

Para las medidas para pedido de revestimientos de tubo, p. ej., fundas de PVC, véase página 24 y para las aletas de guiado, véase página 28.

RL = Longitud de referencia/longitud de pedido

EL = Longitud de montaje, ancho nominal entre los perfiles laterales

AGL = Longitud total del eje

U = Longitud útil de tubo: Longitud sin tapas de cierre y con tubo metálico rebordeado sin longitud del rebordeado

Ø de tubo [mm]	Material del tubo	Ø de eje [mm]	Elemento de accionamiento	EL [mm]	AGL [mm]	U [mm]
80 x 2; 80 x 3; 89 x 3	Acero	20	Cabezal de acero soldado de piñón de cadena 5/8", T15 y T18	RL + 36	RL + 36	RL - 23
			Doble cabezal de acero soldado de piñón de cadena 5/8", T15 y T18	RL + 62	RL + 62	

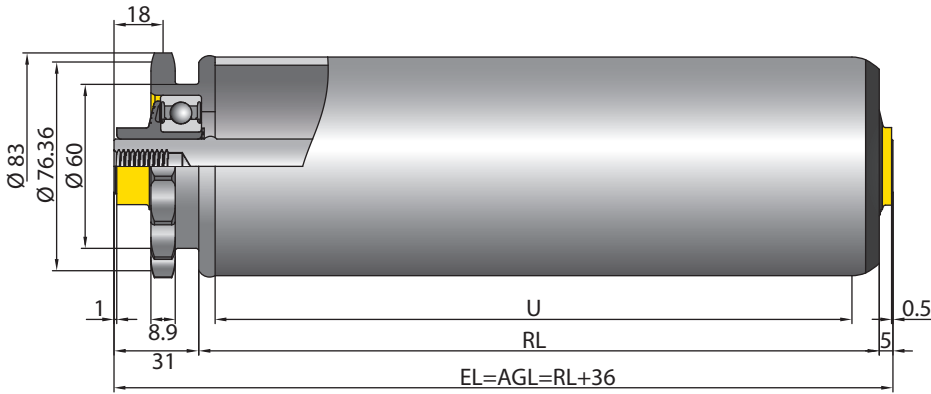
T = Número de dientes

RODILLOS SERIE 3950

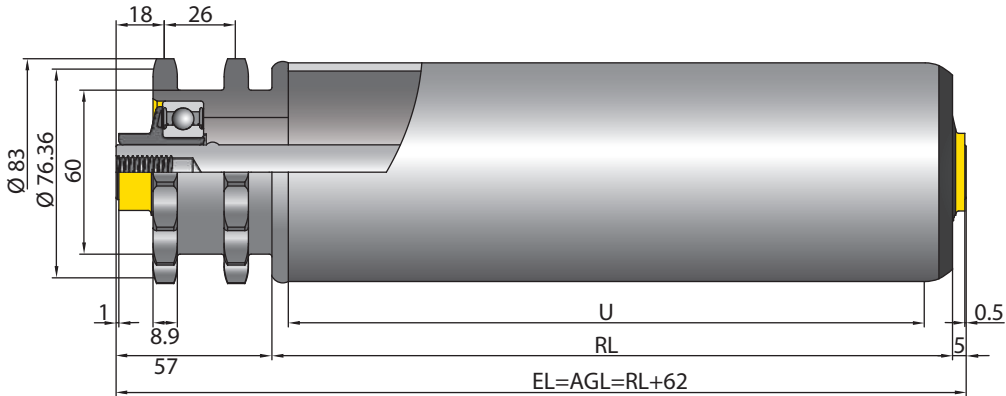
Rodillo transportador para cargas pesadas



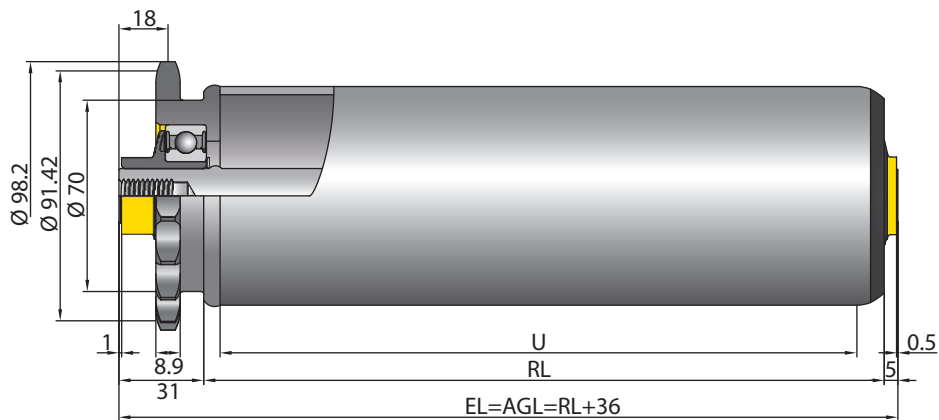
Cabecal de acero de piñón de cadena 5/8" soldado, con 15 dientes



Doble cabecal de acero de piñón de cadena 5/8" soldado, con 15 dientes



Cabecal de acero de piñón de cadena 5/8" soldado, con 18 dientes





RODILLOS SERIE 3950

Rodillo transportador para cargas pesadas

Doble cabezal de acero de piñón de cadena 5/8" soldado, con 18 dientes

