

RODILLOS SERIE 3800



Rodillo transportador de fricción



Ámbito de aplicación

Transporte y acumulación en sistemas transportadores de cargas unitarias, como p. ej., cajas de cartón o contenedores ligeros. Adecuados también para la implementación de tramos pulmón (de acumulación intermedia).

Construcción modular

Los cabezales de fricción se pueden intercambiar entre sí o sustituir por cabezales de accionamiento fijo. Una tapa de cierre montada a presión fija permite enchufar los diferentes cabezales de accionamiento. Los cabezales de fricción de poliamida están inmovilizados para impedir que se caigan.

Generación de ruido reducida

El uso de cabezales de accionamiento de poliamida o polioximetileno permite lograr una marcha muy silenciosa.

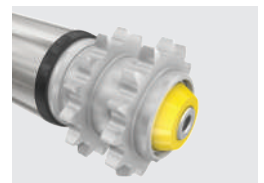
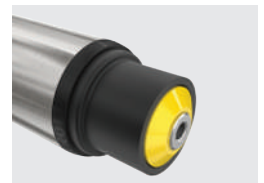
Numerosos tipos de accionamiento

Están disponibles numerosas variantes de accionamiento. En función de las exigencias de la aplicación, los rodillos se pueden accionar mediante correa plana, correa PolyVee o correa dentada así como cadenas con un paso de 1/2" o 3/8".

Dependencia del peso

Tanto la fuerza de arrastre como la presión de acumulación dependen del peso de las cargas a transportar.

Nota: Lea sobre el uso del rodillo de fricción datos importantes adicionales en la sección de diseño y planificación de sistemas de transporte, Rodillos de fricción.





RODILLOS SERIE 3800

Rodillo transportador de fricción

Datos técnicos

Datos técnicos generales	
Plataforma	1700
Capacidad de carga máx.	500 N
Velocidad máx. de transporte	0,5 m/s
Rango de temperatura	-5 hasta +40 °C Tubo de PVC: A una temperatura ambiente elevada (a partir de +30 °C) y una solicitud continua estática elevada a lo largo de horas no puede excluirse una deformación permanente de los rodillos.
Material	
Tubo	Acero zincado, acero inoxidable, aluminio PVC: RAL7030 (gris roca) RAL5015 (azul celeste) para Ø 50 mm
Eje	Acero pulido, acero zincado, acero inoxidable
Tapa de cierre	Poliamida, RAL9005 (negro intenso)
Cabezal de accionamiento	Poliamida, RAL9005 (negro intenso) Polioximetileno, RAL9005 (negro intenso) Acero (solo cabezales de accionamiento de piñón de cadena)
Junta	Polipropileno en lado opuesto al de accionamiento y poliamida en el lado de accionamiento, ambos en RAL1021 (amarillo colza)
Tipo de rodamiento	Rodamiento de bolas de precisión en acero 6002 2RZ, rodamiento de bolas de precisión en acero inoxidable de 6002 2RZ, holgura de rodamiento en cada uno de ellos C3

Variantes de ejecución

Revestimientos de tubo	Funda de PVC (página 23) Funda de PU (página 25) Revestimiento de goma (página 26)
Versión antiestática	(< 10 ⁶ Ω) Ejecución estándar en rodillos con revestimiento tubular, no utilizable con tubo de PVC
Tratamiento específico de la superficie de los tubos	Nitrocarburation
Ejes	Además de las variantes enumeradas en las tablas de capacidades de carga están disponibles: <ul style="list-style-type: none">• De longitud variable• Ejecución distinta de ambos extremos del eje

RODILLOS SERIE 3800

Rodillo transportador de fricción



Capacidades de carga de la serie 3800

La tabla de capacidades de carga se refiere a un rango de temperatura de +5 hasta +40 °C.
Válido para las siguientes versiones de eje: Rosca interior o rosca exterior.

Rodamiento: 6002 2RZ.

Material del tubo	Ø de tubo/ grosor [mm]	Elemento de accionamiento	Ø de eje [mm]	Carga estática máxima [N] para una longitud de montaje [mm]						
				200	400	600	800	1000	1200	1400
PVC	50 x 2,8	Cabezal de plástico de piñón de cadena 1/2", T14	12	500	185	75	40	-	-	-
		Doble cabezal de plástico de piñón de cadena 1/2", T14		500	215	85	45	-	-	-
		Cabezal de accionamiento de plástico para correa plana 38 mm	14	500	150	65	35	-	-	-
		Cabezal de plástico de piñón de cadena 1/2", T9 y T11		300	300	135	70	-	-	-
		Cabezal de plástico de piñón de cadena 1/2", T14		500	335	135	70	-	-	-
		Doble cabezal de plástico de piñón de cadena 3/8", T20		350	185	75	40	-	-	-
		Cabezal de accionamiento de plástico para correa dentada 8, T18		350	185	75	40	-	-	-
		Doble cabezal de plástico de piñón de cadena 1/2", T14		500	215	80	45	-	-	-



RODILLOS SERIE 3800

Rodillo transportador de fricción

Material del tubo	Ø de tubo/ grosor [mm]	Elemento de accionamiento	Ø de eje [mm]	Carga estática máxima [N] para una longitud de montaje [mm]								
				200	400	600	800	1000	1200	1400		
Acero	50 x 1,5	Cabezal de plástico de piñón de cadena 1/2", T14	12	500	500	500	500	500	500	500		
		Cabezal de acero de piñón de cadena 1/2", T14		500	500	500	500	500	500	500		
		Doble cabezal de plástico de piñón de cadena 1/2", T14		500	500	500	500	500	500	500		
		Doble cabezal de acero de piñón de cadena 1/2", T14		500	500	500	500	500	500	500		
	14	Cabezal de accionamiento de plástico para correa plana 38 mm	14	500	500	500	500	500	500	500	500	
		Cabezal de plástico de piñón de cadena 1/2", T9 y T11		300	300	300	300	300	300	300		
		Cabezal de plástico de piñón de cadena 1/2", T14		500	500	500	500	500	500	500		
		Cabezal de acero de piñón de cadena 1/2", T14		500	500	500	500	500	500	500		
		Doble cabezal de plástico de piñón de cadena 3/8", T20		350	350	350	350	350	350	350		
		Cabezal de accionamiento de plástico para correa dentada 8, T18		350	350	350	350	350	350	350		
		Doble cabezal de plástico de piñón de cadena 1/2", T14		500	500	500	500	500	500	500		
		Doble cabezal de acero de piñón de cadena 1/2", T14		500	500	500	500	500	500	500		
		Cabezal de accionamiento PolyVee		350	350	350	350	350	350	350		
		15		Cabezal de acero de piñón de cadena 1/2", T14	15	500	500	500	500	500	500	500
				Doble cabezal de acero de piñón de cadena 1/2", T14		500	500	500	500	500	500	500

RODILLOS SERIE 3800

Rodillo transportador de fricción



Material del tubo	Ø de tubo/grosor [mm]	Elemento de accionamiento	Ø de eje [mm]	Carga estática máxima [N] para una longitud de montaje [mm]						
				200	400	600	800	1000	1200	1400
Acero	60 x 1,5	Doble cabezal de plástico de piñón de cadena 1/2", T14	12	500	500	500	500	500	500	500
		Cabezal de plástico de piñón de cadena 1/2", T9 y T11	14	300	300	300	300	300	300	300
		Cabezal de plástico de piñón de cadena 1/2", T14		500	500	500	500	500	500	500
		Cabezal de acero de piñón de cadena 1/2", T14		500	500	500	500	500	500	500
		Doble cabezal de plástico de piñón de cadena 3/8", T20		350	350	350	350	350	350	350
		Cabezal de accionamiento de plástico para correa dentada 8, T18		350	350	350	350	350	350	350
		Doble cabezal de plástico de piñón de cadena 1/2", T14		500	500	500	500	500	500	500
		Doble cabezal de acero de piñón de cadena 1/2", T14		500	500	500	500	500	500	500
		Cabezal de acero de piñón de cadena 1/2", T14	15	500	500	500	500	500	500	500
		Doble cabezal de acero de piñón de cadena 1/2", T14		500	500	500	500	500	500	500

T = Número de dientes

Medidas

Ya se ha contemplado un juego axial suficiente, por lo cual se requiere únicamente la anchura nominal real entre los perfiles laterales. Las medidas del rodillo transportador dependen de la versión de eje y del elemento de accionamiento. Medidas para pedido de revestimientos de tubo, p. ej., fundas de PVC, véase página 24.

RL = Longitud de referencia/longitud de pedido

EL = Longitud de montaje, ancho nominal entre los perfiles laterales

AGL = Longitud total del eje

U = Longitud útil de tubo: Longitud sin tapas de cierre y con tubo metálico rebordeado sin longitud del rebordeado



RODILLOS SERIE 3800

Rodillo transportador de fricción

Ø de tubo [mm]	Material del tubo	Ø de eje [mm]	Elemento de accionamiento	EL [mm]	AGL [mm]	U [mm]
50 x 2,8	PVC	12	Cabezal de plástico de piñón de cadena 1/2", T14	RL + 40	RL + 40	RL - 12
			Doble cabezal de plástico de piñón de cadena 1/2", T14	RL + 62	RL + 62	
		14	Cabezal de accionamiento de plástico para correa plana 38 mm	RL + 40	RL + 40	
			Cabezal de plástico de piñón de cadena 1/2", T9, T11 y T14			
			Doble cabezal de plástico de piñón de cadena 3/8", T20			
			Cabezal de accionamiento de plástico para correa dentada 8, T18			
			Doble cabezal de plástico de piñón de cadena 1/2", T14	RL + 62	RL + 62	
50 x 1,5	Acero	12	Cabezal de plástico de piñón de cadena 1/2", T14	RL + 40	RL + 40	RL - 19
			Cabezal de acero de piñón de cadena 1/2", T14			
			Doble cabezal de plástico de piñón de cadena 1/2", T14	RL + 62	RL + 62	
			Doble cabezal de acero de piñón de cadena 1/2", T14			
		14	Cabezal de accionamiento de plástico para correa plana 38 mm	RL + 40	RL + 40	
			Cabezal de plástico de piñón de cadena 1/2", T9, T11 y T14			
			Cabezal de acero de piñón de cadena 1/2", T14			
			Doble cabezal de plástico de piñón de cadena 3/8", T20			
			Cabezal de accionamiento de plástico para correa dentada 8, T18			
			Doble cabezal de plástico de piñón de cadena 1/2", T14	RL + 62	RL + 62	
			Doble cabezal de acero de piñón de cadena 1/2", T14			
			Cabezal de accionamiento PolyVee	RL + 40	RL + 40	
60 x 1,5	Acero	12	Doble cabezal de plástico de piñón de cadena 1/2", T14	RL + 62	RL + 62	RL - 19
		14	Cabezal de plástico de piñón de cadena 1/2", T9, T11 y T14	RL + 40	RL + 40	
			Cabezal de acero de piñón de cadena 1/2", T14			
			Doble cabezal de plástico de piñón de cadena 3/8", T20			
			Cabezal de accionamiento de plástico para correa dentada 8, T18			
			Doble cabezal de plástico de piñón de cadena 1/2", T14	RL + 62	RL + 62	
Doble cabezal de acero de piñón de cadena 1/2", T14						

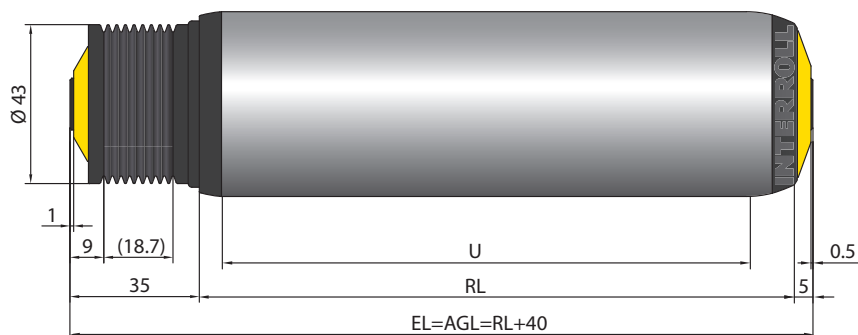
T = Número de dientes

RODILLOS SERIE 3800

Rodillo transportador de fricción

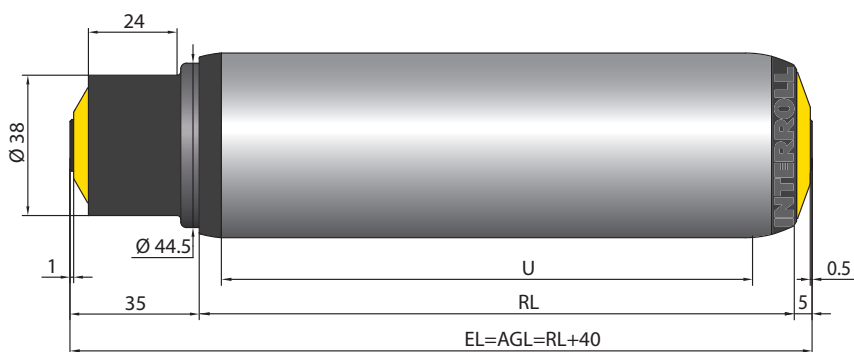


Cabezal de accionamiento PolyVee

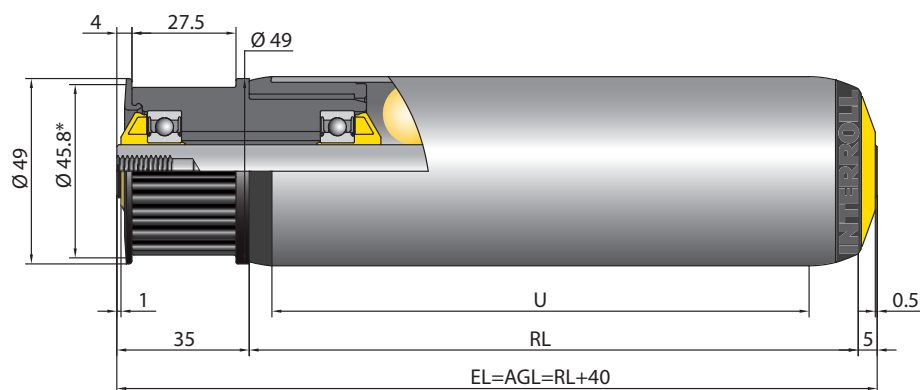


- Para correa PolyVee, véase página 184
- Para el elemento auxiliar tensor para correa PolyVee, véase página 185
- Para la protección para dedos PolyVee véase página 185

Cabezal de accionamiento para correa plana y eje de rosca interior



Cabezal de accionamiento para correa dentada (paso 8 y 18 dientes) y eje de rosca interior



* Diámetro efectivo

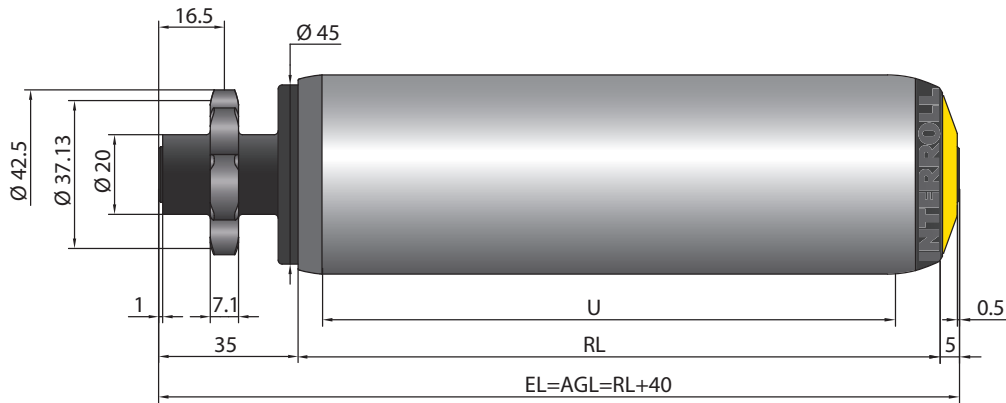
Interroll recomienda un ancho de correa de máx. 12 mm y un dentado de correa Poly-Chain-GT.



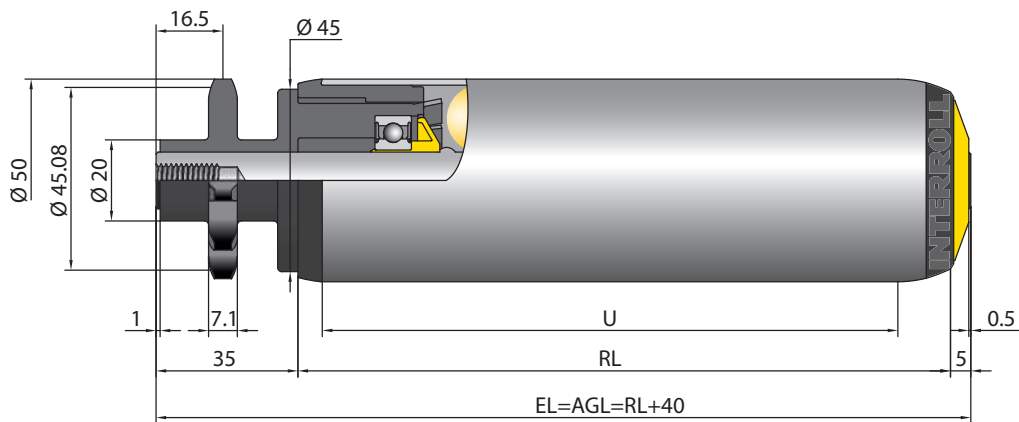
RODILLOS SERIE 3800

Rodillo transportador de fricción

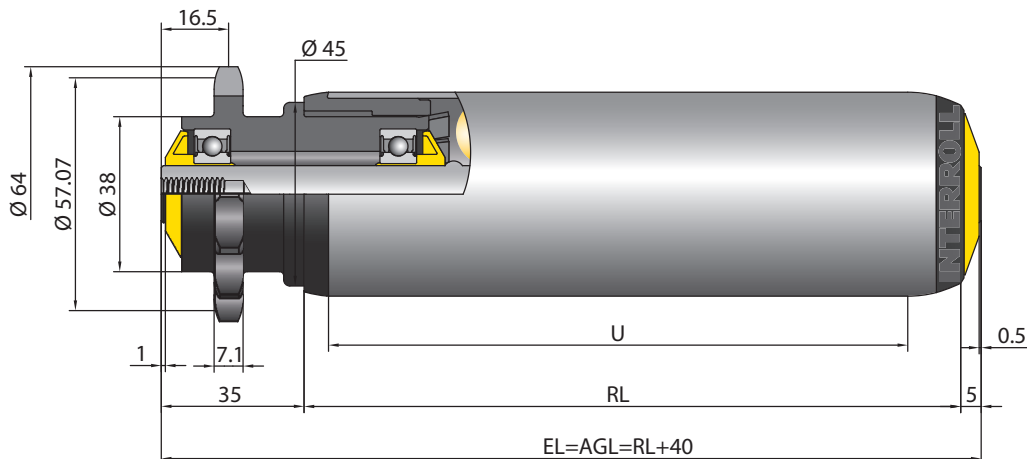
Cabezal de plástico de piñón de cadena 1/2" con 9 dientes



Cabezal de plástico de piñón de cadena 1/2" con 11 dientes



Cabezal de plástico de piñón de cadena 1/2" con 14 dientes

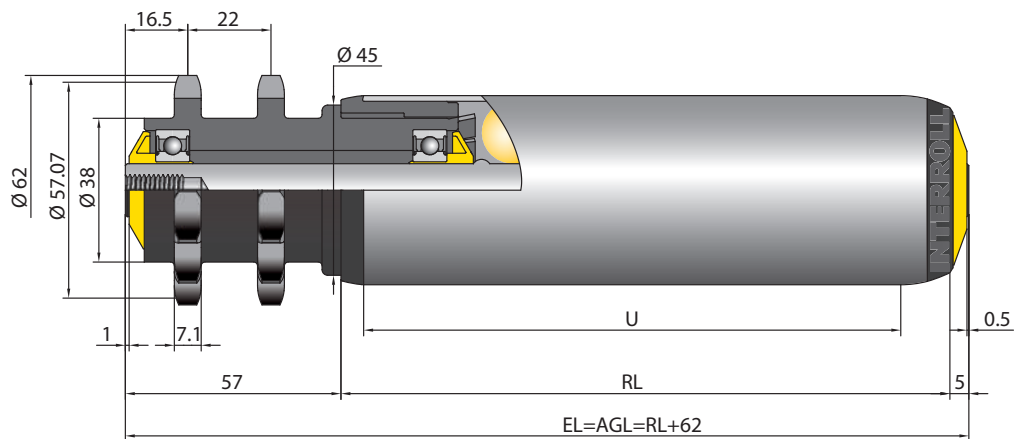


RODILLOS SERIE 3800

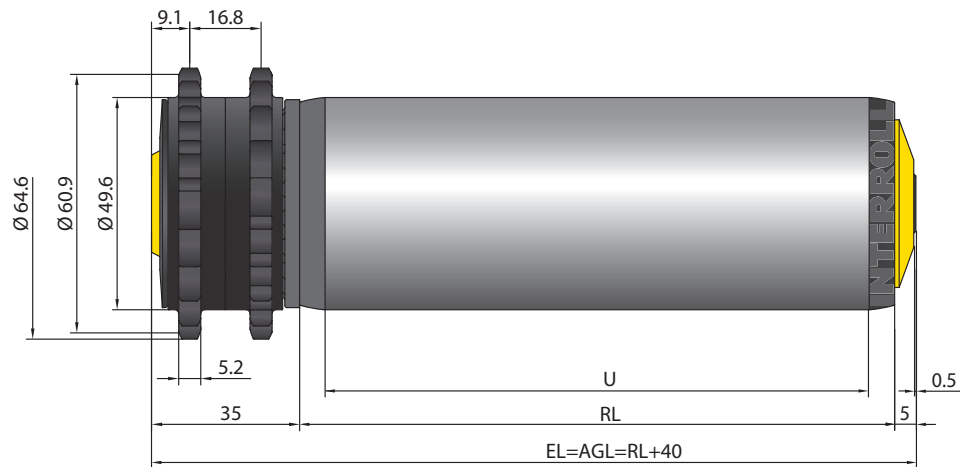
Rodillo transportador de fricción



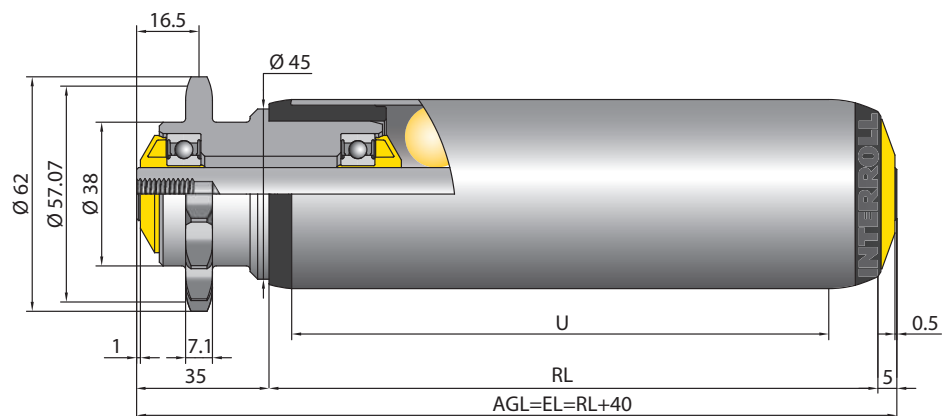
Doble cabezal de plástico de piñón de cadena 1/2" con 14 dientes



Doble cabezal de plástico de piñón de cadena 3/8" con 20 dientes



Cabezal de acero zincado de piñón de cadena 1/2" con 14 dientes

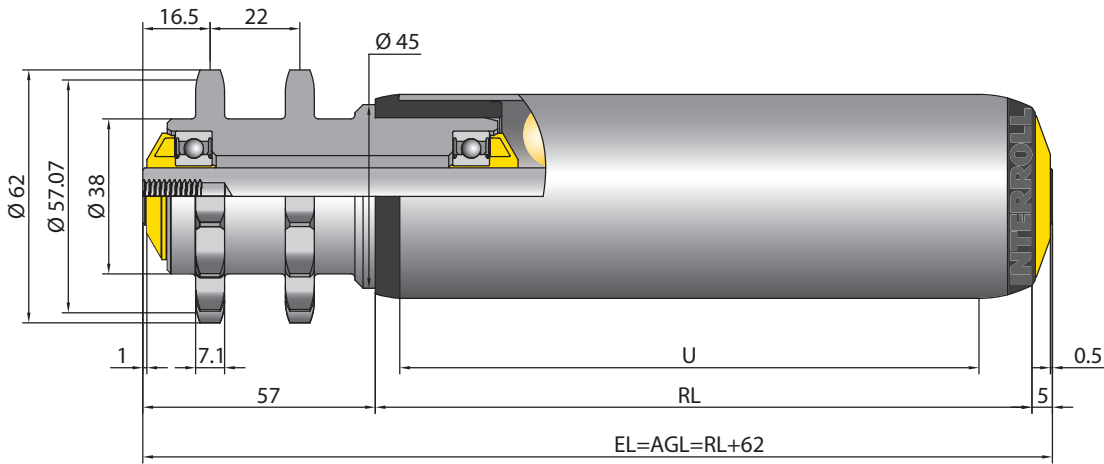




RODILLOS SERIE 3800

Rodillo transportador de fricción

Doble cabezal de acero zincado de piñón de cadena 1/2" con 14 dientes



Cabezal de acero zincado de piñón de cadena 1/2" con 14 dientes y fricción reajutable

