

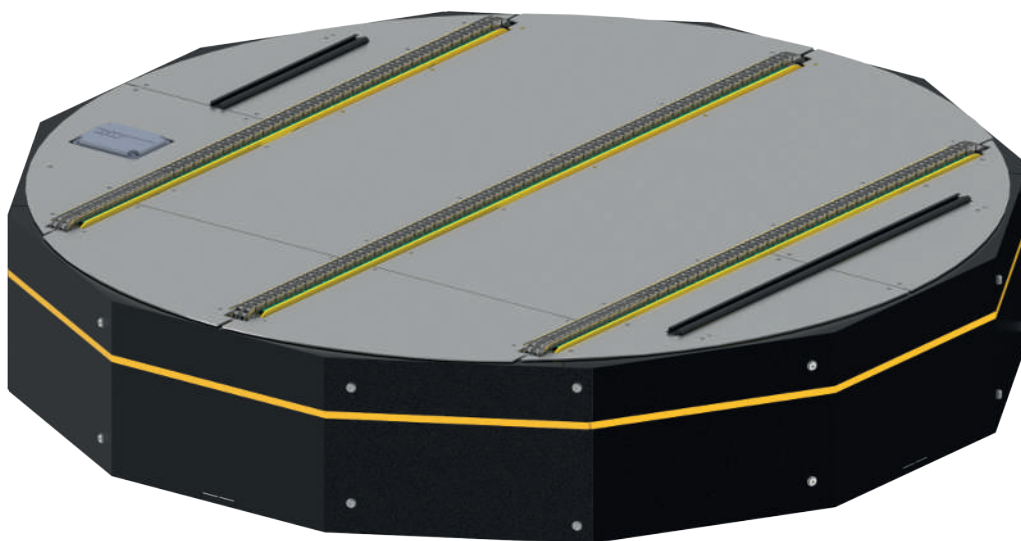
MESA GIRATORIA PM 9737



Descripción del producto

La mesa giratoria sirve para realizar un cambio de dirección o bien para invertir el sentido de la marcha de paletas llenas y vacías. El cambio de dirección está comprendido entre 0° y 360°. El movimiento de giro se realiza mediante un piñón de cadena que está montado directamente sobre el eje del motor y ejecuta el ángulo de giro mediante una cadena de rodillos de precisión.

El apoyo giratorio se realiza mediante una corona giratoria de bolas. La estación tensora de cadena exterior de los rodillos portadores hace posible retensar fácilmente la cadena de accionamiento. El accionamiento del transportador de rodillos está montado en el lado derecho en la dirección de transporte (FR) u opcionalmente, en el izquierdo. Las desigualdades del pavimento se pueden compensar de modo sencillo mediante el uso de soportes regulables.

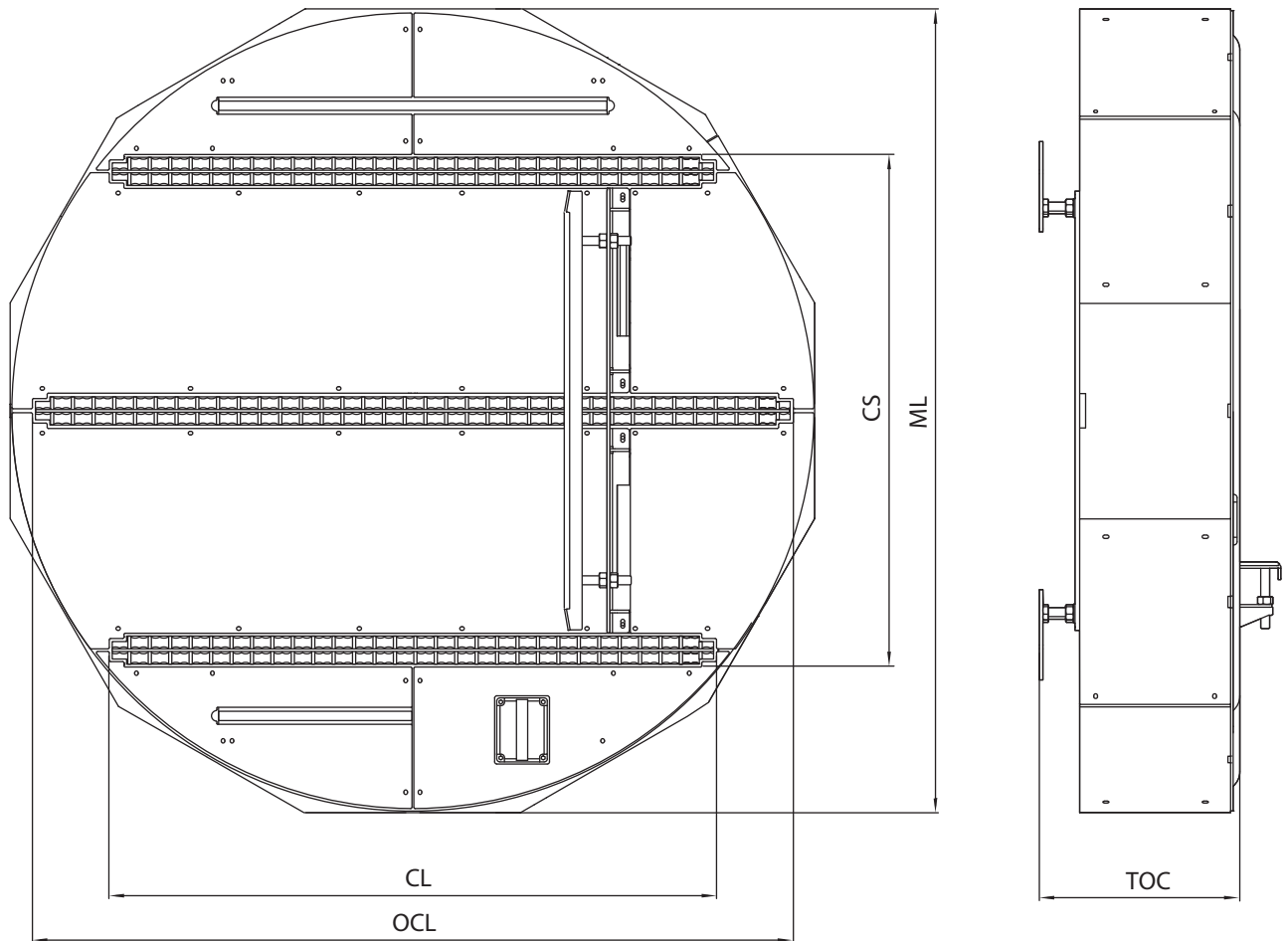


Datos técnicos

Datos técnicos generales	
Capacidad de carga máx.	1500 kg/zona
Velocidad de transporte	0,1 hasta 0,5 m/s
Velocidad de giro (V)	90° en 4 s
Temperatura ambiente	-28 °C hasta +45 °C (sin condensación) Nota: Las aplicaciones en congelación son posibles solo de modo opcional
Pendiente ascendente/descendente	no adecuado
Accionamiento de transportador de cadena	
Tensión nominal	400 V
Potencia	0,12 hasta 0,75 kW
Cadena de rodillos	5/8" x 3/8" dúplex con bridas rectas
Accionamiento de mesa giratoria	
Tensión nominal	400 V
Tipo de motor	Motor reductor
Potencia	0,37 kW
Cadena de rodillos	5/8" x 3/8"
Perfil	
Dimensiones	200 x 70 x 4 mm
Color	Pulvirrecubiertos, siendo posibles todos los colores RAL
Material	Acero

MESA GIRATORIA PM 9737

Dimensiones



Anchura de producto transportado (CGW)	850, 1000, 1200 mm
Distancia entre cadenas (CS)	1075 mm
Altura de transporte (TOC)	350 hasta 1200 mm
Longitud de transporte (CL)	1360 mm
Longitud total de transporte (OCL)	1740 mm
Longitud de módulo (ML)	1890 mm