

# CONTROLES

## DRIVECONTROL 2048

Para EC5000, 24 V, 48 V

20 W, 35 W, 50 W, con interfaz analógica



24V

48V

20W

35W

50W

AI

BI

### Ámbito de aplicación

El control de un RollerDrive EC5000 en aplicaciones sin funcionamiento con arranques-paradas, p. ej., en curvas de rodillos. Aplicaciones en la construcción de maquinaria. Aplicaciones con PLC, pero sin bus de campo. Pequeñas aplicaciones con máx. diez RollerDrive.

### Descripción del producto

El DriveControl 2048 es un control básico para los RollerDrive EC5000. Este control no contiene ninguna lógica (p. ej., para transporte con acumulación sin presión) y necesita señales externas.

Mediante 2 selectores codificadores se puede ajustar el sentido de rotación, ocho rampas de arranque y frenado diferentes y quince escalones de velocidad. Las entradas y salidas digitales sirven de interfaz con un control de orden superior. Por tanto, mediante señales se puede ajustar el sentido de giro y la velocidad en siete escalones. La energía de frenado del RollerDrive EC5000 se realimenta a la red de corriente continua. Con ayuda de la resistencia de frenado instalada (resistencia de carga conmutada en función de la tensión) se limita la tensión de realimentación del RollerDrive EC5000.

### Funciones

- Ajuste de velocidad (selector codificador, 15 posiciones, entrada digital, 7 entradas)
- Selección de sentido de rotación (mediante selector codificador o entrada digital)
- Ajuste de rampa de aceleración y frenado (selector codificador, 8 posiciones)
- Indicación de estado por LEDs
- Limitación de tensión mediante resistencia de frenado



# CONTROLES DRIVECONTROL 2048

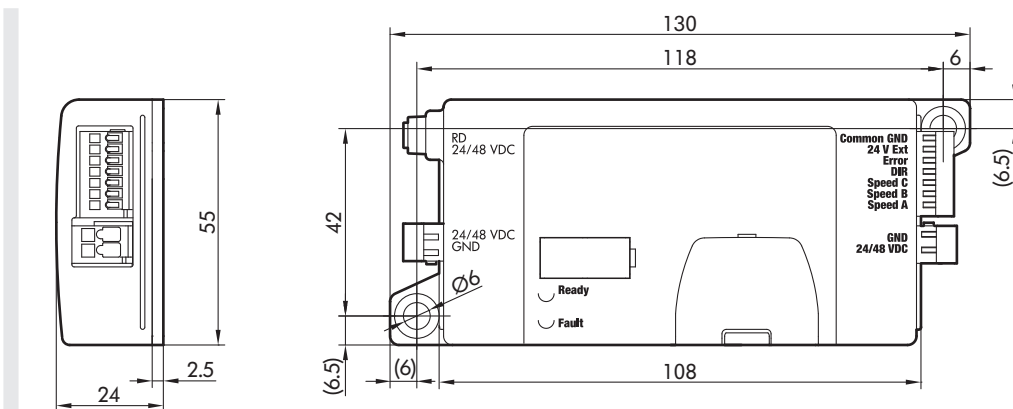
Para EC5000, 24 V, 48 V  
20 W, 35 W, 50 W, con interfaz analógica

## Datos técnicos

Datos eléctricos	
Tensión nominal	24 o 48 V DC
Gama de tensión	24 V DC: 19 hasta 26 V DC 48 V DC: De 38 hasta 55 V DC
Corriente absorbida	DriveControl: aprox. 0,5 A + intensidad del RollerDrive EC5000*
Fusible	Disponible, no intercambiable
Grado de protección	IP20
Condiciones ambientales	
Temperatura ambiente durante el funcionamiento	0 hasta 40 °C
Temperatura ambiente durante el transporte y el almacenamiento	-40 hasta 80 °C
Altitud máx. de montaje sobre el nivel del mar	1000 m (a altitudes superiores se pueden reducir los valores de potencia)
Secciones de cable	
Tensión de alimentación	Hilo fino, 1,5 mm <sup>2</sup> (AWG 16)
Entradas/salidas (E/S)	Hilo fino, 0,08 hasta 0,5 mm <sup>2</sup> (AWG 28 hasta 20)

\* La corriente eléctrica del EC5000 depende de la aplicación, p. ej., peso del producto transportado, velocidad de transporte, rampa de aceleración y del EC5000 utilizado (véase capítulo correspondiente).

## Medidas



## Accesorios

- Cable alargador para RollerDrive EC5000, página 93
- Fuente de alimentación conmutada HP5424, página 82
- Fuente de alimentación conmutada HP5448, página 86

## Información para el pedido

- Número de artículo: S-1113898
- Alcance de suministro: 2 conectores para alimentación eléctrica, un conector para entradas y salidas, herramienta auxiliar de plástico para cableado