

사용 설명서

High Performance 전원 장치

HP5424 (24 V DC, 40 A), HP5448 (48 V DC, 20 A)



제조사 주소

INTERROLL(Suzhou) Co. LTD.
NO. 16 Huipu Road
Suzhou Industrial Park
Jiangsu Province, P.R.China
Zip code:215126

www.interroll.com

내용

우리는 정보의 정확성, 적시성 및 완전성을 위해 노력하고이 문서의 내용을 신중하게 준비했습니다. 이와 관계없이 오류 및 변경 내용은 명시 적으로 예약됩니다.

저작권 / 산업 재산권

텍스트, 그림, 그래픽 등은 물론 그 구성도 저작권 및 기타 보호법의 보호를받습니다. 이 문서 내용의 일부 또는 전부를 재생산, 변경, 전송 또는 출판하는 것은 어떠한 형태로도 금지됩니다.

이 문서는 정보 용으로 만 사용되며 문제의 제품을 복제 할 수있는 권한이 없습니다.

이 문서에 포함 된 모든 마크 (로고 및 회사 명과 같은 보호 마크)는 Interroll AG, CH 또는 타사의 자산이며 사전 서면 동의 없이는 사용, 복사 또는 배포 할 수 없습니다.

온라인 버전 - 컬러 출력에만 적합!

1	본 사용 설명서에 대하여	7
1.1	본 사용 설명서에 대한 정보	7
1.2	본 사용 설명서의 주의사항	8
1.3	기호	9
2	안전에 관한 정보	10
2.1	기술 표준	10
2.2	규정에 적합한 사용	10
2.3	규정에 적합하지 않은 사용	10
2.4	자격 기준	11
2.5	위험	12
	신체적 상해	12
	전기	12
	작업 환경	12
	작동 시 고장	12
	유지보수	12
	우발적인 모터 작동	12
2.6	기타 장치 인터페이스	13
2.7	작동 모드 / 작동 단계	13
	정상 작동	13
	특수 작동	13
2.8	기타 적용되는 문서	13
2.9	Interroll 제품 앱을 통한 제품 정보	14
3	제품 정보	14
3.1	제품 설명	14
	에너지 재생 / 과전압 보호 / 브레이크 초퍼	14
3.2	구성품	15
	개요 (분해도 HP5424)	15
	DC-켜짐/꺼짐 스위치	16
	상태표시 LED HP5424 / HP5448	17
	파워 LED 점멸 비율	18
3.3	형식 라벨	18
3.4	기술 제원	19
3.5	치수	20

내용

4	운반 및 보관	21
4.1	운반	21
4.2	보관	21
5	조립 및 설치	22
5.1	조립에 관한 주의사항	22
5.2	설치 위치	22
	다음의 설치 위치가 허용됩니다:	23
5.3	연결부 및 설정	24
	(1) 접지 연결	26
	(2) 1 - 24/48 V DC 터미널 블록	26
	(3) 2 - 24 V DC 터미널 블록	26
	(4) 신호 연결 (트랜지스터 출력)	27
	(6) UDC 전위차계	27
	(7) DC 전선 보호장치 점퍼 조정	28
	(5) 3 - 400 V AC 터미널 블록	28
	(8) 4 - 400 V AC 터미널 블록	28
5.4	전기 설비	29
	애플리케이션 지침	30
	간선 연결 및 퓨즈	30
	부하측 연결 및 퓨즈	30
	다수의 Interroll 전원 장치가 포함된 컨베이어	31
	전기 연결	31
6	시운전 및 작동	32
6.1	시운전	32
	최초 작동 전 점검	32
6.2	작동	33
	모든 시운전 전 점검	33
6.3	고장 또는 장애 시 조치 방법	33
7	유지보수 및 세척	34
7.1	유지보수	34
7.2	세척	34

8	고장 시 조치	35
8.1	고장 검색	35
9	가동 중단 및 폐기	36
9.1	가동 중단	36
9.2	폐기	36
10	부록	37
10.1	액세서리	37
10.2	자기적합선언 번역문	38

1 본 사용 설명서에 대하여

1.1 본 사용 설명서에 대한 정보

본 사용 설명서는 Interroll 전원 장치에 관해 설명합니다.

- HP 5424
- HP 5448

이하에서 "전원 장치"는 복수가 아닌 단수로 표시됩니다. 본 사용 설명서의 표시는 두 버전과 관련이 있습니다(따로 표시되지 않는 경우).

본 사용 설명서는 제품의 일부로 전원 장치의 다양한 작동 단계에 관한 중요한 지침과 정보를 포함하고 있습니다. Interroll이 제품을 인도하는 시점을 기준으로 전원 장치에 관해 설명합니다.

본 사용 설명서의 최신 버전은 다음 웹사이트에서 찾으실 수 있습니다:

www.interroll.com

본 사용 설명서의 모든 정보와 지침은 유효한 기준과 규정 그리고 기술 표준을 감안해 작성되었습니다.

- 고장 없는 안전한 작동과 필요한 보증 청구 이행을 위해 먼저 사용 설명서를 읽고 지침에 따르시기 바랍니다.
- 전원 장치 가까이에 사용 설명서를 보관하십시오.
- 다음 소유자 또는 사용자에게 사용 설명서를 전달하십시오.



본 사용 설명서 위반에 따른 손상과 작동 장애에 대해서는 제조사가 어떠한 책임도 지지 않습니다.



사용 설명서를 읽고 문의사항이 있을 경우 Interroll 고객센터 서비스에 연락주시기 바랍니다. 가까운 지역의 서비스 담당자는 www.interroll.com/contact/ 웹사이트를 참조하십시오

본사 사용 설명서에 관한 의견이나 제안은 manuals@interroll.com로 보내 주시기 바랍니다

본 사용 설명서에 대하여

1.2 본 사용 설명서의 주의사항

경고 및 주의사항은 발생할 수 있는 위험에 관한 것입니다. 다음과 같이 구성되어 있습니다:



신호 단어

위험 종류 및 요인

위반에 따른 결과

➤ 위험 방지 대책

신호 단어는 위험 방지 대책을 준수하지 않을 때 발생하는 결과의 종류와 심각성을 표시합니다.



위험

직접적으로 위험이 되는 위험을 표시합니다!

위험 방지 대책을 따르지 않을 경우 사망 또는 중상에 이릅니다.

➤ 방지 대책



경고

발생할 수 있는 위험 상황을 표시합니다!

위험 방지 대책을 따르지 않을 경우 사망 또는 중상에 이를 수 있습니다.

➤ 방지 대책



주의

발생할지도 모를 위험 상황을 표시합니다!

위험 방지 대책을 따르지 않을 경우 경상 또는 중상에 이를 수 있습니다.

➤ 방지 대책

지침

물적 손상에 이를 수 있는 상황을 표시합니다.

- 방지 대책

1.3 기호



이 표시는 유용하고 중요한 정보를 나타냅니다.

- ✓ 이 표시는 조립 및 유지보수 작업 전에 충족되어야 할 전제 조건을 나타냅니다.



이 표시는 안전에 관한 기본적인 정보를 나타냅니다.



본 표시는 뜨거운 표면에 대한 주의 표시입니다.

- 이 표시는 취해야 할 조치를 나타냅니다.
- 이 표시는 목록을 나타냅니다.

안전에 관한 정보

2 안전에 관한 정보

2.1 기술 표준

전원 장치는 유효한 기준 및 기술 표준을 감안해 구성되었으며 안전한 작동 조건 하에 인도되었습니다. 그럼에도 불구하고 사용 시 위험이 발생할 수 있습니다.



본 사용 설명서의 지침을 준수하지 않을 경우 생명을 위협하는 상해에 이를 수 있습니다!

또한 사용 범위에 적용되는 지역 사고예방 규정 및 일반 안전 규정을 준수해야 합니다.

2.2 규정에 적합한 사용

전원 장치는 기술 제원에 표시된 정해진 성능 한계 내에서 산업적 용도로 산업 환경 내에서만 사용할 수 있습니다.

이 제품은 Interroll RollerDrive에 전원을 공급하며 시운전 전에 이송 유닛 또는 이송 설비 내에 통합해야 합니다.

전원 장치는 밀폐 공간에서만 사용할 수 있습니다.

2.3 규정에 적합하지 않은 사용

규정에 적합한 사용 범위를 벗어난 모든 사용은 규정에 적합하지 않은 것으로 인정되거나 또는 필요한 경우 Interroll Engineering GmbH를 통해 승인을 받아야 합니다.

가스/분진 폭발 위험이 있는 공간에 설치하거나 의약품 영역 안에서 사용하는 것은 금지되어 있습니다.

날씨의 영향을 받기 쉬운 노출된 공간이나 지배적인 기후 조건이 기술에 나쁜 영향을 주는 영역에 설치하는 것은 규정에 적합하지 않은 사용으로 인정됩니다.

전원 장치는 개인 소비자를 위한 용도가 아닙니다! 추가적으로 점검하지 않고 그리고 알맞게 변경된 EMV 안전 대책을 준수하지 않고 가정집에서 사용하는 것은 금지되어 있습니다!

안전 부품으로 또는 안전 기능을 수행하는 용도로 사용하는 것은 금지되어 있습니다.



Interroll 전원 공급 장치 HP5424 및 HP5448은 AS-Interface 전원 공급 장치가 아닙니다!

2.4 자격 기준

자격이 없는 인력은 위험을 인지할 수 없고 따라서 더 큰 위험에 노출됩니다.

- 자격이 있는 인력에게만 본 사용 설명서에 기술된 작업을 위임합니다.
- 운영자는 인력이 지역에 적용되는 규정과 규칙을 준수하며 위험을 인지하고 안전한 작업을 수행할 수 있도록 책임집니다.

본 사용 설명서의 대상은 다음과 같습니다:

조작자

조작자는 Interroll 전원 장치의 조작 및 세척 작업을 담당하며 안전 규정을 준수합니다.

서비스 인력

서비스 인력은 전문적인 기술 교육이나 제조사의 교육 과정을 수료하였으며 유지보수 작업을 실시합니다.

전기 기술자

전기 기술자는 전문적인 기술 교육을 수료하고 자신의 지식과 경험 그리고 관련 규정에 대한 지식을 바탕으로 전기 설비 작업을 올바르게 수행할 수 있는 능력이 있습니다. 또한 가능한 위험 요소를 인지하고 전원 전압에 의한 인적/물적 손해를 방지할 수 있습니다.

전기 장비에서의 모든 작업은 원칙적으로 전기 기술자만 수행할 수 있습니다.

안전에 관한 정보

2.5 위험



여기에서는 전원 장치 작동과 관련해 발생할 수 있는 다양한 종류의 위험과 손해에 대한 정보를 찾을 수 있습니다.

신체적 상해

- 장비의 유지 보수 설치 및 수리 작업은 관련 규정에 따라 입증 된 전문성을 가지고 수행 할 수 있습니다.
- 전원 장치를 켜기 전에 자격이 없는 인력이 컨베이어나 이송 설비 가까이 있는지 확인합니다.

전기

- 설치 작업 및 유지보수 작업은 전원이 연결되지 않은 상태에서만 실시합니다. 전원 장치를 무전압 상태로 바꾸고 우발적으로 다시 켜짐을 방지합니다.

작업 환경

- 필요하지 않은 물품은 작업 영역에서 치우도록 합니다.

작동 시 고장

- 전원 장치의 눈에 보이는 손상을 정기적으로 점검합니다.
- 연기 배출 시 전원 장치를 즉시 무전압 상태로 바꾸고 우발적으로 다시 켜지지 않도록 확인합니다.
- 고장 원인을 파악하기 위해 즉시 전문 인력에게 연락합니다.

유지보수

- 유지보수 관리가 필요하지 않은 제품이므로 전원 장치의 손상 여부를 정기적으로 육안 점검하는 것으로 충분합니다.
- 전원 장치를 절대로 열지 마십시오!

우발적인 모터 작동

- 특히 조립 시, 유지보수 작업 시 및 고장 시 전원 장치가 우발적으로 켜지지 않도록 확인하십시오.



전원 장치 차단기가 다시 작동하지 않도록 잠금 처리하기 위해 맹공이 자물쇠를 사용하십시오. 자물쇠를 빼고 유지보수 작업 및 수리 작업이 끝날 때까지 직접 보관합니다.

2.6 기타 장치 인터페이스

이송 설비에 전원 장치를 연결할 때 위험 지점이 생길 수 있습니다. 이 위험 지점들은 본 사용 설명서에 포함되지 않았으므로 이송 설비를 개발, 구성 및 설치할 때 분석해야 합니다.

- 전원 장치를 이송 설비에 연결한 후 컨베이어를 켜기 전에 전체 설비에 새로 생긴 위험 지점들을 점검합니다.

2.7 작동 모드 / 작동 단계

정상 작동

고객의 전체 설비안에서 컨베이어의 구성 요소로서 장착된 상태로 작동.

특수 작동

특수 작동은 안전한 정상 작동을 확보하고 유지하는데 필요한 모든 작동 모드 / 작동 단계입니다.

특수 작동 모드	특이점
운반/보관	-
조립/작동 개시	전원 연결 안된 상태
세척	전원 연결 안된 상태
유지보수/수리	전원 연결 안된 상태
고장 조사	-
장애 해결	전원 연결 안된 상태
가동 중단	전원 연결 안된 상태
폐기	-

2.8 기타 적용되는 문서

전원 장치 HP5424 및 HP5448은 **INTERROLL**의 일부로 다음과 같이 구성되어 있습니다:

- Interroll High Performance 전원 장치 HP5424 또는 HP 5448 (24 V DC / 48 V DC)
- Interroll MultiControl AI / BI
- RollerDrive EC5000 AI / BI (24 V DC / 48 V DC)
- Interroll DriveControl 20 / 54 / 2048



연결된 장치의 사용 설명서 지침에 유의하십시오.

제품 정보

2.9 Interroll 제품 앱을 통한 제품 정보

제품별 데이터는 Interroll 제품 앱과 유형 라벨에 통합된 NFC 칩을 통해 읽을 수 있습니다. Interroll 제품 앱은 잘 알려진 모든 앱 스토어에서 사용할 수 있습니다.



3 제품 정보

3.1 제품 설명

Interroll DC 플랫폼은 24 V 또는 48 V 정격 전압의 RollerDrive를 포함하고 있습니다.

Interroll 전원 장치는 연결된 Interroll RollerDrive에 전원을 공급하기 위해 3상 400 V 입력-교류 전압을 24 V 또는 48 V 직류 전압으로 전환합니다.

- HP5424 - 출력 전압 24 V DC, 출력 전류 지속적인 40 A,
- HP5448 - 출력 전압 48 V DC, 출력 전류 지속적인 20 A.

그 밖에 특징으로 조작이 간편하며 설정이 많이 필요하지 않고("Plug-and-Play") 결함 시 교체가 간편합니다.

장착된 DC-켜기/끄기 스위치를 통해 연결된 RollerDrive를 무전압으로 바꿀 수 있습니다.

이 스위치는 꺼짐 위치에서 우발적으로 다시 켜짐을 방지할 수 있습니다.

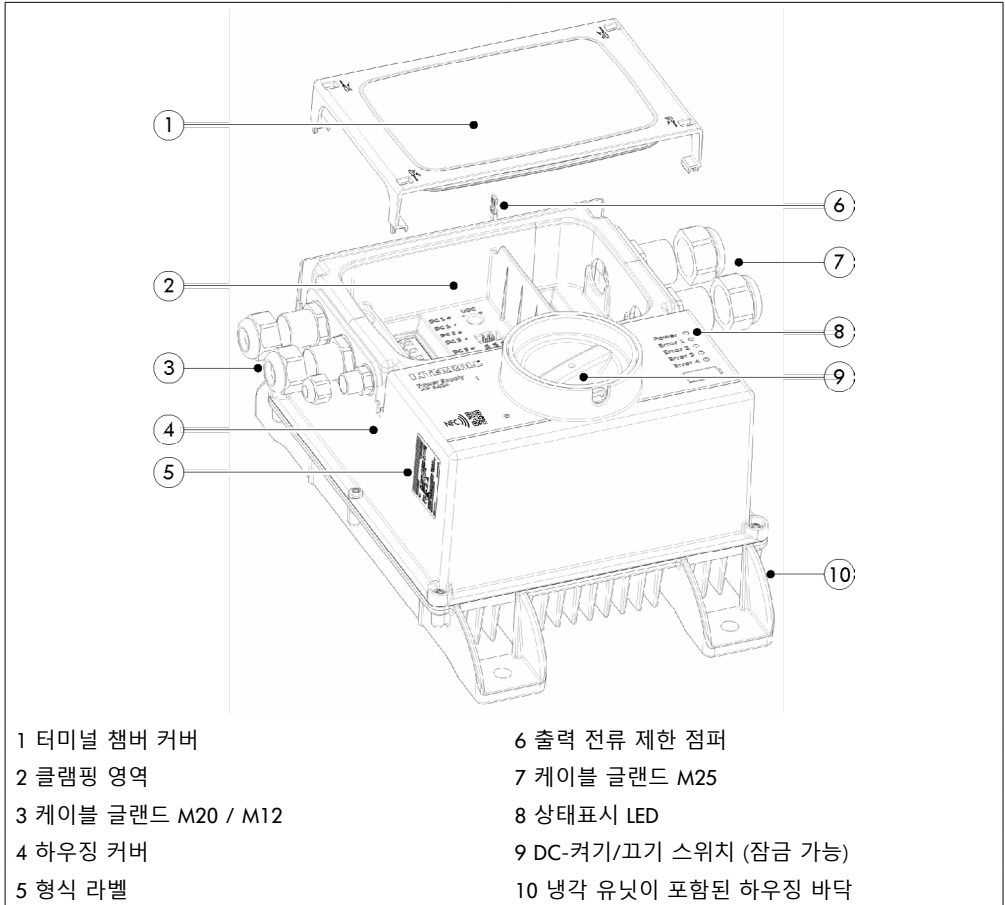
에너지 재생 / 과전압 보호 / 브레이크 초퍼


연결된 RollerDrive가 정지되거나 또는 속도가 갑자기 줄어들면 RollerDrive 내 운반 재료의 이동 에너지가 동적 전기 에너지로 전환됩니다. 이 에너지는 시스템으로 재공급되어 그곳에서 다른 RollerDrive를 통해 사용되거나 또는 전원 장치 내에 장착된 회생 저항기를 통해 열로 전환될 수 있습니다.

전위계를 통해 조절된 출력 전압이 피드백으로 인해 1 V (HP5424) / 2 V (HP5448) 만큼 초과되면 초퍼가 활성화됩니다. 이를 통해 시스템의 과전압이 방지됩니다.

3.2 구성품

개요 (분해도 HP5424)



 적합한 일자 스크류드라이버를 사용해 터미널 챔버 커버 열기.

제품 정보

DC-켜짐/꺼짐 스위치



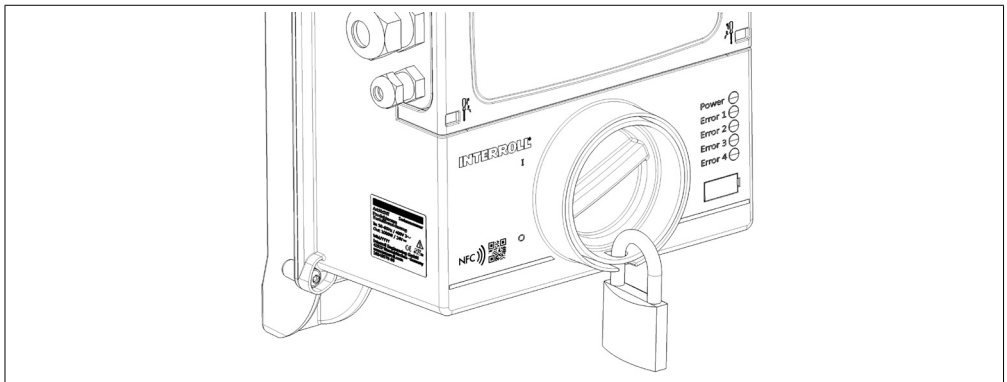
경고

감전으로 인한 생명의 위험!

전원 장치의 DC-켜기/끄기 스위치는 STOP 범주 0에 따른 개폐장치가 아닙니다.

켜기/끄기 스위치는 연결된 RollerDrive의 DC-공급 전압만 차단합니다.

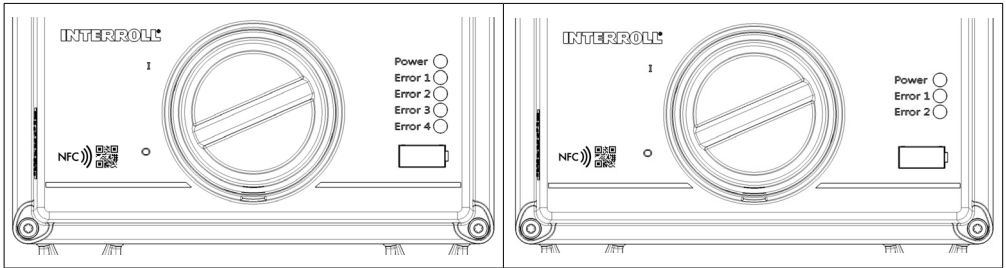
- 전기 작업은 전기 기술자만 실시할 수 있습니다.
- 400 V 전원 공급 작업 시 이송 설비를 무전압 상태로 바꾸고 우발적으로 다시 켜짐을 방지합니다.



조작 요소로서 비접촉식 스위치 요소가 사용됩니다.

차단기는 전원 장치가 우발적으로 다시 켜지지 않도록 꺼짐 위치에서 잠금 처리할 수 있습니다.

상태표시 LED HP5424 / HP5448



	HP5424					HP5448		
	Power	Error 1	Error 2	Error 3	Error 4	Power	Error 1	Error 2
정상 작동	On	Off	Off	Off	Off	On	Off	Off
DC 출력 전압 꺼짐	1Hz	Off	Off	Off	Off	1Hz	Off	Off
오류 조건에 의한 섀다운	n * 횃수 점멸	On	On	On	On	n * 횃수 점멸	On	On
경고 (DC 출력 활성화 상태 유지)	n * 횃수 점멸	Off	Off	Off	Off	n * 횃수 점멸	Off	Off
DC 1 과전류	7회 점멸	On	Off	Off	Off	7회 점멸	On	Off
DC 2 과전류	7회 점멸	Off	On	Off	Off	7회 점멸	Off	On
DC 3 과전류	7회 점멸	Off	Off	On	Off	/		
DC 4 과전류	7회 점멸	Off	Off	Off	On			
과전류 시스템 오류	7회 점멸	On	On	On	On	7회 점멸	On	On

* n = 다음 페이지의 표 참조

제품 정보

파워 LED 점멸 비율

Power LED 점멸 - 횟수 n	설명
1	기기 보호: 결정적인 조건 (예: 파워 유닛 내 과전류)
2	기기 보호: 정격 출력 장시간 초과
3	기기 보호: 과부하 - 1.5 x 정격 출력 초과
4	기기 보호: 과열
5	일정 단계의 고장이 감지됨
6	기기 보호: 초퍼 저항기 과부하
7	출력측 과전류 보호



가능한 범위 내에서 상태가 경고로 알려집니다. 이때 DC 출력부가 활성화됩니다. 임계 상태는 고장으로 보고되고 DC 출력부가 정지됩니다.

3.3 형식 라벨

형식 라벨 표시로 전원 장치를 식별할 수 있습니다. 이는 전원 장치를 규정에 적합하게 사용하기 위해 필요합니다.

<p>1 품목 번호</p> <p>2 아웃풋 연결값</p> <p>3 제조사</p> <p>4 생산 주차 / 생산 연도</p>	<p>5 제조 번호</p> <p>6 인풋 연결값 ¹⁾</p> <p>7 CE- / UL-표시 / 경고 기호</p>

¹⁾ $\Sigma \leq 13 \text{ A}$ - 최대 누적량이 예상되는 8개 미만의 전원 장치 공급선 연결 시.

3.4 기술 제원

	HP5424	HP5448
연결값	380Y/220 V - 480Y/277 V ±10%; 3~+PE; 1,625 A (Σ ≤13 A)	
필요한 네트워크 측 보호	3 x 16 A	
누설 전류	~1 mA	
전선 구성	TT 전선 TN-C-S-전선	
상용 주파수	50 - 60 Hz, ±6%	
최대 돌입 전류	4,4 A 400 V / 50 Hz	5,3 A 480 V / 60 Hz
정격 출력 전압	24 V DC	48 V DC
출력 전압 제어 영역 (전위계)	24 V - 28 V	48 V - 54 V
출력 전압 허용 오차	공회전 시 ± 0.5%	
리플 (정점 - 정점)	$V_{pp} \leq 600 \text{ mV}^{1)}$	$V_{pp} \leq 400 \text{ mV}^{1)}$
380 - 480 V AC 출력 상태표시줄	24 V DC일 때 40 A	48 V DC일 때 20 A
정격 출력	960 W	
부스트 모드	4 초 동안 1440W	
초퍼 저항기 성능	연속 출력 30 W, 최고 출력 200 W - 펄스 방지 사양	
피드백 지속성	최대 35 V	최대 60 V
효율성	≥ 92%	≥ 92%
과전압 범주	III	
보호 유형	IP54	
오염도	2	
작동 시 주위 온도	-30 °C ~ +40 °C ²⁾	
운반 및 보관 시 주위 온도	-40 °C ~ +85 °C	
NN 이상의 설치 높이	최대 1000 m ³⁾	

모든 데이터는 주위 온도 20 °C 기준입니다.

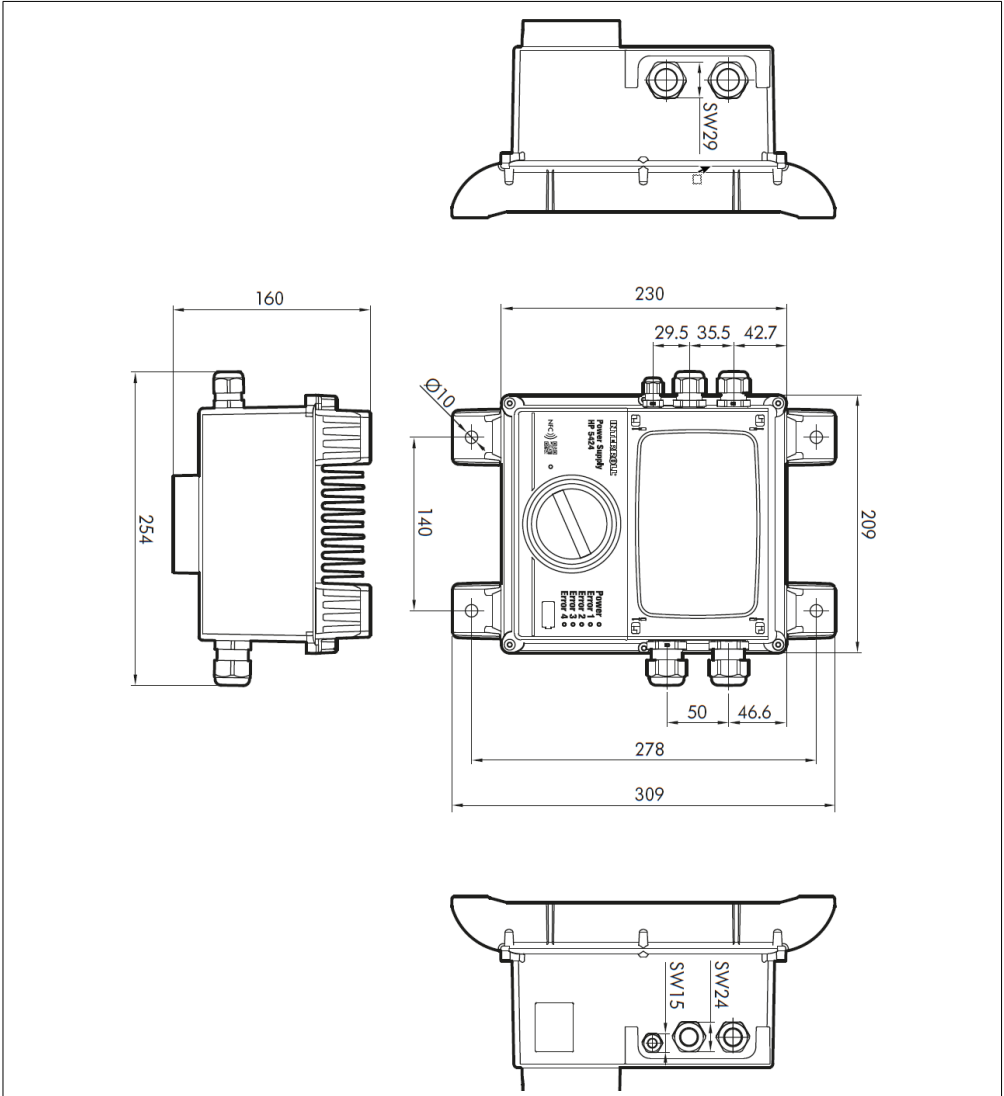
¹⁾ Interroll 측정 규칙에 따른 값 IEEE 1515-2000 및 JEITA-RC9131A에 따른 잔여 리플.

²⁾ 사용된 케이블 부상은 -20 °C 미만의 온도에서 정적 부하만 가능합니다.

³⁾ 1000 m 부터는 명확한 경감 비율로 측정됩니다.

제품 정보

3.5 치수



4 운반 및 보관

4.1 운반



경고

주택 손상으로 인한 생명 위험!

- 운반 후에는 반드시 전원 장치의 손상 여부를 눈으로 확인합니다.
- 손상이 확인되면 손상된 부분을 사진으로 촬영하십시오.
- 운반 손상의 경우 가능한 손해 배상 청구권이 손실되지 않도록 즉시 운송업체나 Interroll에 알려야 합니다.



주의

부적절한 운반으로 인한 상해 위험!

- 검증된 전문 인력만이 운반 작업을 실행할 수 있습니다.

다음 지침에 유의하십시오:

- 팔레트를 겹쳐서 쌓지 않습니다.
- 운반 전에 Interroll 전원 장치가 올바르게 고정되어 있는지 점검하십시오.
- 운반 시 강한 충격을 피하십시오.
- 전원 장치는 강한 온도 변화에 노출되면 응결수가 형성될 수 있으므로 이를 피해야 합니다.

4.2 보관



주의

부적절한 보관으로 인한 상해 위험!

- 전원 장치의 안전한 보관에 유의하십시오.

다음 지침에 유의하십시오:

- 팔레트를 겹쳐서 쌓지 않습니다.

조립 및 설치

5 조립 및 설치

5.1 조립에 관한 주의사항



경고

주택 손상으로 인한 생명 위험!

- 조립 후에는 반드시 전원 장치의 손상 여부를 눈으로 확인합니다.
- 손상된 전원 공급 장치를 장착하지 마십시오!
- 손상된 경우 즉시 공급자 또는 Interroll에 알려주세요.

지침

Interroll 전원 장치 장착 시 부적절한 취급은 손상 또는 수명 단축을 야기할 수 있습니다.

- 전원 장치의 내부가 손상되지 않도록 떨어트리거나 부적절하게 사용하지 않도록 합니다.
- 전원 장치를 열원 위에서 조립하지 않고 자연 공기 순환이 이뤄지는 환경이 유지되도록 주의합니다.
- 하우징 안에 추가로 마운팅 홀을 만들거나 기존 홀을 확대하지 마십시오.

5.2 설치 위치

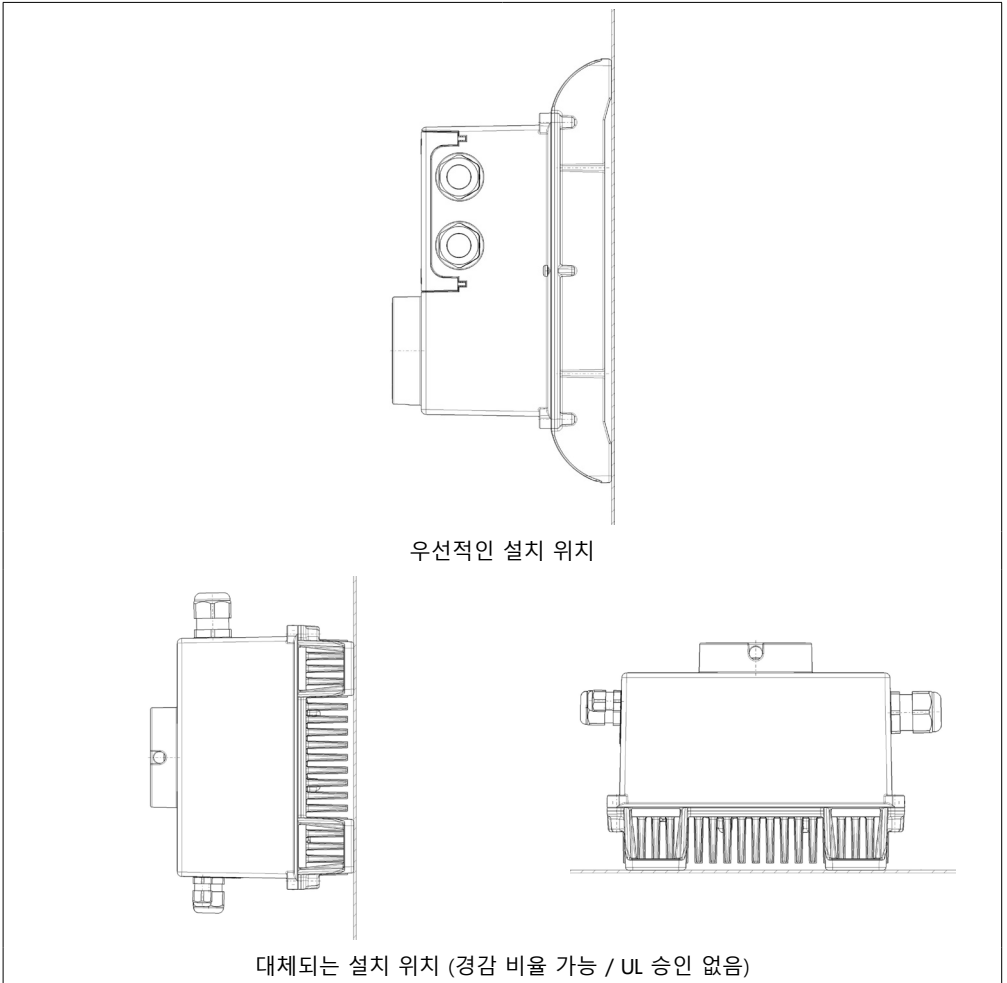


선로 손실을 최소화하기 위해 Interroll 제어장치 가까이에 전원 장치를 설치합니다.

전원 장치를 우선적인 위치에 설치하십시오(다음 페이지의 그림 참조).

대체되는 설치 위치에서는 경감 비율로 계산됩니다.

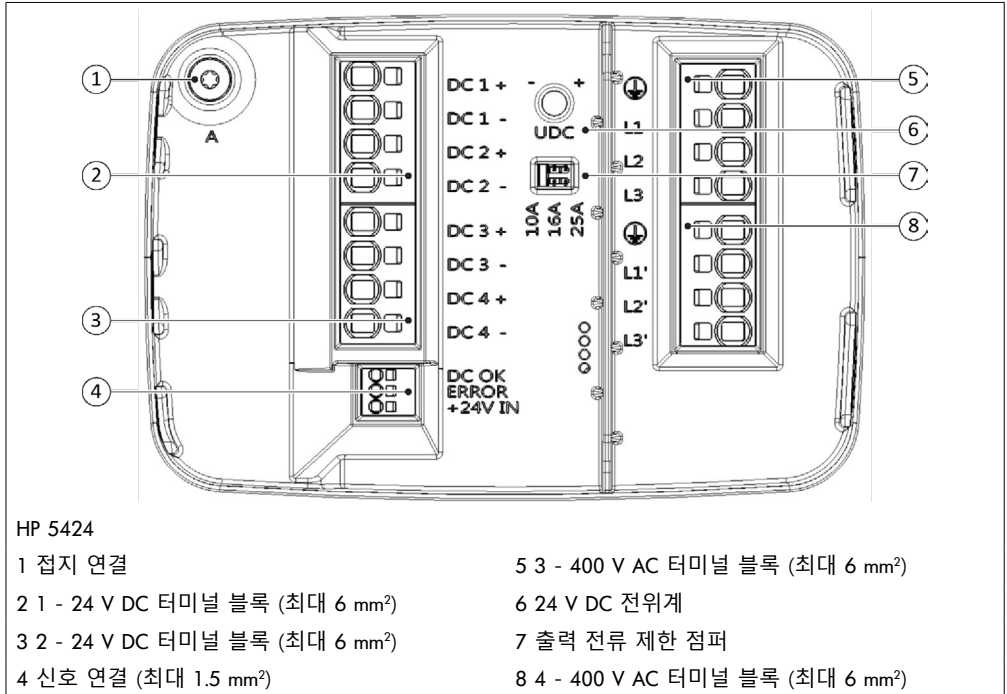
다음의 설치 위치가 허용됩니다:



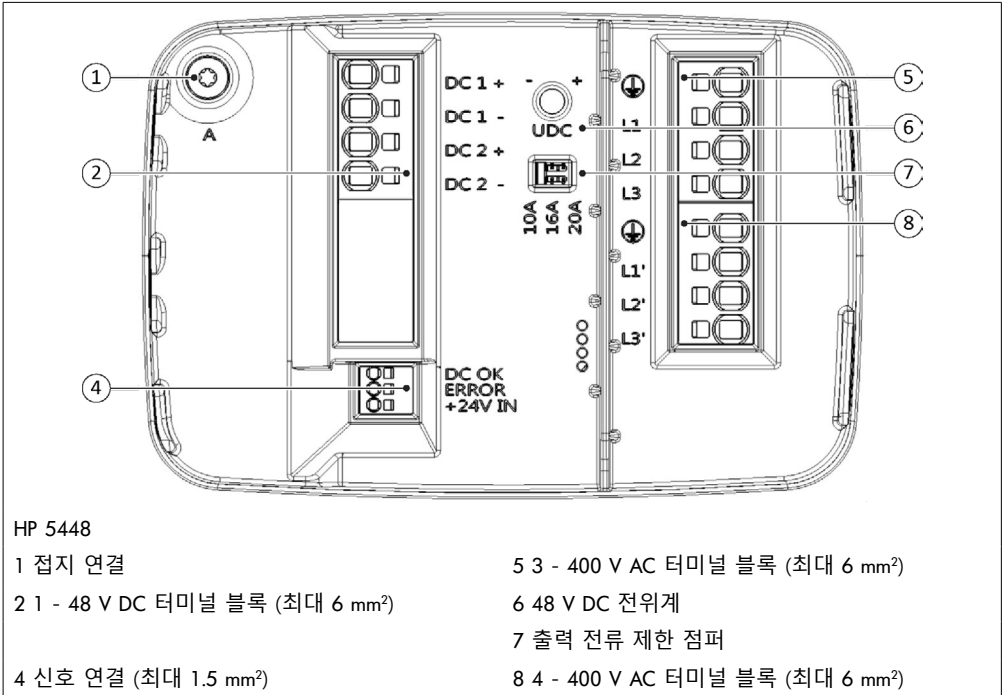
- Interroll 전원 장치를 컨베이어 프레임의 편평한 바닥에 설치합니다.
- 나사가 진동이나 충격으로 인해 풀리지 않는지 그리고 하우징 내에 비틀림이 없는지 확인하십시오.

조립 및 설치

5.3 연결부 및 설정



점퍼가 삽입되지 않은 경우 고장 메시지가 발생합니다(과전류 방지).



점퍼가 삽입되지 않은 경우 고장 메시지가 발생합니다(과전류 방지).

조립 및 설치

(1) 접지 연결

"A" 표시가 있는 나사는 DC 전원 공급의 PELV 도체 연결을 생성합니다.



절연 테스트(2차면 PE에 대해)를 위해 나사 "A"를 제거해야 합니다. 이어서 나사를 다시 삽입합니다.

지침

통합 라인 보호의 오작동!

„A"라고 표시된 나사는 이미 PELV 보호 도체 연결을 보장합니다.

„DC 1-DC 4-"단자를 보호 도체에 추가로 연결하면 통합 라인 보호가 비활성화되고 모니터링 전자 장치가 오작동하게됩니다!

➤ „DC 1-DC 4-"단자는 보호 도체에 연결해서는 안됩니다!

(2) 1 - 24/48 V DC 터미널 블록

	HP5424	HP5448
DC 1 +	+ 24 V DC	+ 48 V DC
DC 1 -	0 V	0 V
DC 2 +	+ 24 V DC	+ 48 V DC
DC 2 -	0 V	0 V

(3) 2 - 24 V DC 터미널 블록

	HP5424
DC 3 +	+ 24 V DC
DC 3 -	0 V
DC 4 +	+ 24 V DC
DC 4 -	0 V



출력 단자의 과부하를 방지하기 위해 연결되는 기기를 대칭적으로 분할할 것을 권장합니다.

지침

커넥터 결함으로 인한 전선 보호장치 손실

➤ 출력부는 직렬 또는 병렬로 전환할 수 없습니다!

(4) 신호 연결 (트랜지스터 출력)

DC 전원 공급 대기 및 수집 오류 신호를 위한 신호 출력부.

	DC OK	Error
DC off; 고장 없음 (경우에 따라 공급 불가)	L	H
DC on; 고장 없음	H	H
DC on; 경고 (예: 전원 위상 오류...)	H	L
DC off; 고장 (예: 과전류, 과부하,...)	L	L



ERROR 출력은 전선 파손 방지 사양입니다.
24 V 컨트롤 전압은 분리해서 배선할 수 있습니다.

(6) UDC 전위차계

DC 출력 전압 미세 조정

	HP5424	HP5448
조정 범위	24 V - 28 V DC	48 V - 54 V DC

지침

설치된 전위계 파손!

- 전위계 단부 비틀림 방지 (단부 보호!).

조립 및 설치

(7) DC 전선 보호장치 점퍼 조정

DC 전선 보호장치는 연결된 RollerDrive에 적합하게 조정합니다.

	HP5424	HP5448
선택	10 A* / 16 A / 25 A	10 A* / 16 A / 20 A

*공장 설정

지침

연결된 RollerDrive의 과부하!

➤ DC 전선 보호장치의 올바른 설정에 유의하십시오.



DC 라인 보호에는 모든 출력에 대한 공통 차단 요소가 있습니다. 개별 출력의 과전류 또는 과부하가 발생하면 모든 출력이 꺼집니다.

(5) 3 - 400 V AC 터미널 블록

400 V 전원 공급에 필요한 입력 단자.



Interroll 전원 장치 연결은 중성선이 없는 4선 연결 케이블 한 개면 충분합니다.

(8) 4 - 400 V AC 터미널 블록

다른 Interroll 전원 장치에 400 V 전원을 공급하는 연결선의 출력 단자.



DC 및 AC 전압 범위 사이에 배선 오류를 방지하기 위해 단자함 안에는 분리벽이 설치되어 있습니다.

케이블 및 케이블 연결선의 케이블 글랜드는 M25 유형입니다.

• 제조사 / 유형: Jacob GmbH - Perfect 50.625 PA/SW UL-File: QCRV2.E140310

Interroll 제어장치 라인의 케이블 글랜드는 M20 유형입니다.

• 제조사 / 유형: Jacob GmbH - Perfect 50.620 PA/SW UL-File: QCRV2.E140310

신호 라인의 케이블 글랜드는 M12 유형입니다.

• 제조사 / 유형: Jacob GmbH - Perfect 50.612 PA/SW UL-File: QCRV2.E140310

공급 시 모든 피팅들은 원형 스토퍼로 닫혀 있습니다.

5.4 전기 설비



경고

감전으로 인한 생명의 위험!

- 조립 후에는 반드시 전원 장치의 손상 여부를 눈으로 확인합니다.
- 손상된 전원 공급 장치를 장착하지 마십시오!
- 손상된 경우 즉시 공급자 또는 Interroll에 알려십시오.
- 전기 설비 작업은 전기 기술자만 실시할 수 있습니다.
- Interroll 전원 장치를 설치, 제거 또는 연결하기 전에 이송 설비를 무전압 상태로 바꾸고 우발적으로 다시 켜짐을 방지합니다.
- 작동 전압은 모든 라인을 연결하고 전원 장치의 커버를 조립한 후에 켜도록 합니다.

지침

전원 장치 손상!

- 전원 장치에 연결할 때는 올바른 사용 조건을 위해 특히 단면과 절연 부분에 충분한 치수를 갖춘 케이블만 사용하십시오.
- 터미널 캡 파트먼트의 온도는 정격 부하에서 60 °C를 초과 할 수 있으므로 사용 된 연결 케이블의 온도가 80 °C 이상인지 확인하십시오.
- 하우징을 열 때는 하우징 안에 먼지나 오염이 유입되지 않도록 주의합니다.
- 연결된 구성품의 올바른 접지에 유의합니다

지침

전문적인 설치 작업!

- 라인 연결을 시작하기 전에 기기는 정해진 설치 위치에 고정되어야 합니다!
- 라인은 케이블 글랜드 및 전기 연결 지점이 기계적으로 부하되지 않도록 배선하고 고정해야 합니다!
- 연선을 사용하십시오. 이 경우 케이블 엔드 슬리브를 사용하지 않고 바로 연결할 수 있습니다.

조립 및 설치

애플리케이션 지침

다음은 Interroll 전원 장치를 사용에 있어 운영자를 지원하는 지침입니다. 본 지침의 완전성을 청구할 권한은 없습니다. 개별 건에 대해 지침을 어떤 올바른 조건으로 적용할지 점검해야 합니다. 각 운영 장소에 적용되는 안전 규정 및 설치 규정이 우선권을 갖습니다.

간선 연결 및 퓨즈

Interroll 전원 장치에는 내부적인 기기 안전장치가 없습니다. 전원 장치의 작동 원칙 상 부하측 과부하는 전원 연결부로 전달되지 않습니다. 따라서 해당 간선 보호장치는 효과가 없을 것입니다.

간선 퓨즈 치수화는 전선 보호장치에 집중적으로 실시할 수 있습니다.



전원 장치의 출력을 완전히 보장하기 위해 전선 측에 위상 모니터링 또는 연결 퓨즈 사용을 권장합니다.

지침

전문적인 설치 작업!

➤ 전원 장치를 두 개의 위상으로만 장기간 또는 영구적으로 작동하는 것은 허용되지 않습니다!

부하측 연결 및 퓨즈

전원 장치는 전기식 DC-전선 모호장치를 갖추고 있습니다.

출력 전류 제한을 위한 점퍼 조정 („연결부 및 설정“ 24참조)에 따라 출력 전류 및 누적량이 평가되고 초과 시 차단이 진행됩니다.

1 kW 전체 출력 및 4초간 1.5kW 과부하가 별도로 모니터링됩니다.

차단은 에너지 흐름을 중단 시킵니다.

차단은 장착된 제어 컨트롤러 내에서 모니터링됩니다. 예상되는 반응 시간 내에 반대쪽면의 에너지 흐름이 정지되지 않으면 강제 차단이 진행됩니다. 이를 통해 안전 기능의 정해진 반응 시간이 초과하지 않게 됩니다.



DC 켜기/끄기 스위치 끄기 및 다시 켜기를 통해 고장이 리셋됩니다.

다수의 Interroll 전원 장치가 포함된 컨베이어

컨베이어에 Interroll 전원 장치가 공급하는 것 보다 더 높은 접속 부하가 필요할 경우 공급 영역을 분할해야 합니다. 전원 장치로부터 각 영역에 독립적으로 공급이 이뤄집니다.



두 개 또는 여러 개의 전원 장치를 직렬 회로 또는 병렬 회로로 부하 연결하는 것은 허용되지 않습니다!

공급 영역 분할 시 동시에 공급될 수 있도록 전환장치를 구성해야 합니다(이와 관련된 내용은 연결되는 Interroll 제어장치 사용 설명서 내 지침 참조).

간편한 설치를 위해 전원 연결을 루프형으로 연결할 수 있습니다. 이를 위해 각 Interroll 전원 장치에는 추가로 한 개의 터미널 그리고 다른 전원 장치를 연결하는데 필요한 한 개의 M20 케이블 글랜드가 공급됩니다. 케이블 구성 시 케이블 부하력, 차단 및 스위칭 필요성과 관련된 요건들에 유의합니다.

전기 연결

- 사용될 피팅 안에 있는 원형 스토퍼는 적합한 실링 인서트로 교체합니다.
- 케이블은 각 단자 옆에 있는 피팅 사이로 넣습니다.
- 모든 피팅이 있는지 그리고 적합한 실링이 공급되었는지 확인하십시오.
- 케이블을 알맞게 피복하고 라인의 절연을 충분한 길이로 벗겨냅니다.
- 터미널 도면에 따라 라인을 연결합니다(„연결부 및 설정“ 24참조).



시계방향 회전 자계가 Interroll 전원 장치 케이블에는 필요하지 않습니다. 연결부를 간단히 표시하는 것 외에도 해당하는 코어 색상을 사용하실 것을 권장합니다.

지침

하우징을 열지 마십시오!

- 하우징(단자함 제외)을 열 수 없습니다. 하우징을 열 경우 검사 인증 및 이에 따른 Interroll의 보증이 소멸됩니다!
- 케이블 연결은 최대 8개의 전원 장치로 제한됩니다!

시운전 및 작동

6 시운전 및 작동

6.1 시운전

최초 작동 전 점검

- 전원 장치가 올바르게 컨베이어 프레임에 고정되었는지 그리고 모든 나사가 규정에 맞게 조여졌는지 확인하십시오.
- 다른 구성품에 대한 인터페이스로 인해 추가적으로 위험 영역이 생기는지 확인하십시오.
- 와이어링이 제원 및 법적 규정에 부합되는지 확인하십시오.
- 모든 보호 장치 점검하기.
- 절연 검사 실시.

지침

전원 장치 손상!

- 전원 장치에 하우징 쪽 배리스터가 있기 때문에 설비 내 절연 검사(1차면 PE에 대해)는 500 V 이하로 실시해야 합니다!



PELV 스위칭 상태는 절연 검사 동안 해제되어야 합니다. 운영자는 이어서 올바른 스위칭 상태가 다시 생성될 수 있도록 관리해야 합니다.(„연결부 및 설정“ 24참조).

- 필요한 경우 조립과 설치 이후 첫 작동 전에 사용 장소에 적용되는 규정에 따라서 추가 검사를 실시합니다.

6.2 작동



경고

RollerDrive의 우발적인 시동으로 인해 회전하는 부품의 위험 및 끼임 위험!

- 작동 전압을 연결하기 전에 이송 설비의 위험 영역에 사람이 있는지 확인하십시오.



주의



화재 위험!

- 부하와 주위 온도에 따라 전원 장치 냉각 유닛의 온도는 65 °C 이상이 될 수 있습니다.

모든 시운전 전 점검

- 전원 장치의 손상 여부를 눈으로 확인합니다.



경고

주택 손상으로 인한 생명 위험!

- 손상된 전원 공급 장치를 즉시 끄고 전원을 다시 켜지 않도록하십시오!
- 책임자와 전기 기술자에게 알려십시오.
- 모든 보호 장치 점검하기.



작동 시 환경 조건에 유의합니다 („기술 제원“ 19참조).

- DC 켜기/끄기 스위치를 "I" 위치에 놓고 Interroll RollerDrive용 DC 전원 공급을 작동시킵니다.

6.3 고장 또는 장애 시 조치 방법

- 이송 설비를 즉시 멈춘 뒤 무전압 상태로 바꾸고 우발적으로 다시 켜짐을 방지합니다.
- 사고 시: 응급 처치를 하고 비상 연락을 취합니다.
- 담당 상사에게 알립니다.
- 전문 인력을 통해 장애를 제거합니다.
- 이송 설비는 전문 인력의 승인 후에만 새로 가동합니다.

유지보수 및 세척

7 유지보수 및 세척



경고

부적절한 취급으로 인한 상해 위험!

- 유지보수 및 세척 작업은 검증되고 교육받은 전문 인력만 실시할 수 있습니다.
- 유지보수 및 세척 작업은 전원이 연결되지 않은 상태에서만 실시합니다. 전원 장치를 무전압 상태로 바꾸고 우발적으로 다시 켜짐을 방지합니다.
- 유지보수 작업 또는 세척 작업이 실시되고 있음을 나타내는 알림 표시를 세웁니다.



주의

화재 위험!

- 부하와 주위 온도에 따라 전원 장치 냉각 유닛의 온도는 65 °C 이상이 될 수 있습니다.

7.1 유지보수

전원 장치 자체는 유지보수 관리가 필요 없습니다.

- 연결부와 고정부를 정기적으로 점검합니다(육안 검사).
- 모든 구성품에 이상이 없는지 점검합니다(육안 검사).

절연 및 DC 전선 보호장치 검사는 필요한 경우 실시할 수 있습니다.

필요한 경우 하우징을 세척해야 합니다.



전원 장치를 열려고 해서는 안됩니다(단자함 제외)!

7.2 세척

- 이물질이나 큰 오염물질을 하우징 표면에서 제거하십시오.
- 가벼운 오염은 젖은 수건으로 닦아 내십시오.
- 전원 장치 세척에 날카로운 모서리가 있는 도구는 절대로 사용하지 마십시오.

8 고장 시 조치



경고

부적절한 취급으로 인한 상해 위험!

- 검증된 전문 인력만이 운반 작업을 실행할 수 있습니다.
- 고장 검색은 전원이 연결되지 않은 상태에서만 실시합니다.
- 전원 장치를 무전압 상태로 바꾸고 우발적으로 다시 켜짐을 방지합니다.



주의

화재 위험!

- 부하와 주위 온도에 따라 전원 장치 냉각 유닛의 온도는 65 °C 이상이 될 수 있습니다.

8.1 고장 검색

- 상태표시 LED에 관한 설명은 „상태표시 LED HP5424 / HP5448“ 17을(를) 참조하십시오.
- „(4) 신호 연결“ 27표 참조.

가동 중단 및 폐기

9 가동 중단 및 폐기



경고

부적절한 취급으로 인한 상해 위험!

- 가동 중단은 검증된 전문 인력에 의해서만 실시될 수 있습니다.
- 전원 장치는 전원이 연결되지 않은 상태에서만 가동을 중단합니다.
- 전원 장치를 무전압 상태로 바꾸고 우발적으로 다시 켜짐을 방지합니다.



주의

화재 위험!

- 부하와 주위 온도에 따라 전원 장치 냉각 유닛의 온도는 65 °C 이상이 될 수 있습니다.

9.1 가동 중단

- DC 켜기/끄기 스위치를 "0" 위치에 놓고 Interroll RollerDrive용 DC 전원 공급을 작동시킵니다.
- 모든 케이블을 전원 장치에서 분리합니다.
- 전원 장치를 컨베이어 프레임에 고정시키고 있는 나사를 풀니다.
- 컨베이어 프레임에서 전원 장치를 꺼내십시오.

9.2 폐기



원칙적으로 운영자는 제품의 전문적이고 환경 친화적인 폐기에 대한 책임이 있습니다.

국내법에서 WEEE 지침 2012/19/EU의 구현을 준수해야 합니다.

10 부록

10.1 액세서리

품목	품목 번호
전원 공급용 리본 케이블 (25 m)	S-1004030
전원 장치용 실링 인서트 - 액세서리 세트 라운드*	S-1115405
전원 장치용 실링 인서트 - ASI 케이블용 액세서리 세트*	S-1115406
전원 장치용 실링 인서트 - 두 ASI 케이블용 액세서리 세트*	S-1115407

*Fa. Jacob GmbH 사의 액세서리 실링 인서트와 관련된 케이블 직경:

실링 인서트	케이블 직경 [mm]	
	VDE / EN	UL
M12 실링 인서트 "WJ-RD 7"	2 - 5	3,1 - 5
M20 실링 인서트 "WJ-RDM 20/T"	5 - 13	9 - 13
M25 실링 인서트 "WJ-RDM 25/T"	8 - 17	11 - 17
1 x ASI 2.5 mm ² "WJ-DM 20/ASI/1"	리본 케이블 2 x 2.5mm ²	
2 x ASI 2.5 mm ² "WJ-DM 20/ASI/2"	리본 케이블 2 x 2.5mm ²	

10.2 자기적합선언 번역문

EU 자기적합선언 저전압 방침 2014/35/EU EMV 방침 2014/30/EU RoHS 방침

제조사 선언

INTERROLL(Suzhou) Co. LTD.
NO. 16 HuiPu Road
Suzhou Industrial Park
Jiangsu Province, P.R.China
Zip code:215126

제품

- Interroll High Performance 전원 장치 HP5424 - 모델 번호 1113899, 1137434
- Interroll High Performance 전원 장치 HP5448 - 모델 번호 1113900, 1137435

위에 제시된 방침에 의거한 각 규정과 그와 관련된 CE 표시와 일치.

적합하게 사용된 표준:

EN 61010-2-201:2013 / AC: 2013
EN 61326-1:2013
EN IEC 63000:2018

INSPIRED BY EFFICIENCY

KO | 07/2023 | Version 2.3