

Gebbruikershandleiding

Interroll ZoneControl



Adres van de fabrikant

Interroll Software & Electronics GmbH
Im Südpark 183
4030 Linz
AUSTRIA

www.interroll.com

Inhoud

We streven naar de nauwkeurigheid, tijdigheid en volledigheid van de informatie en hebben de inhoud in dit document zorgvuldig voorbereid. Afgezien hiervan worden fouten en wijzigingen uitdrukkelijk voorbehouden.

Auteursrecht / industrieel eigendomsrecht

Teksten, afbeeldingen, grafische afbeeldingen en dergelijke, evenals hun opstelling, zijn onderworpen aan de bescherming van het auteursrecht en andere beschermende wetten. Reproductie, wijziging, verzending of publicatie van een deel of de gehele inhoud van dit document is in welke vorm dan ook verboden.

Dit document is uitsluitend ter informatie en bedoeld voor gebruik en geeft geen recht op reproductie van de producten in kwestie.

Alle merken in dit document (beschermden merken, zoals logo's en bedrijfsnamen) zijn eigendom van Interroll AG, CH of derden en mogen niet worden gebruikt, gekopieerd of verspreid zonder voorafgaande schriftelijke toestemming.

Online versie - alleen geschikt voor afdrukken in kleur!

1	Bij dit document	7
1.1	Informatie bij deze gebruikershandleiding	7
1.2	Waarschuwingen in dit document	8
1.3	Symbolen	9
2	Informatie die betrekking heeft op veiligheid	10
2.1	Stand van de techniek	10
2.2	Beoogd gebruik	10
2.3	Beoogd gebruik	10
2.4	Personeelskwalificaties	11
2.5	Gevaren	12
	Lichamelijk letsel	12
	Elektriciteit	12
	Werkomgeving	12
	Storingen tijdens bedrijf	12
	Onderhoud	12
	Onbedoeld starten	12
2.6	Raakvlakken met andere apparaten	13
2.7	Soorten bedrijf / bedrijfsfasen	13
	Normaal bedrijf	13
	Bijzonder bedrijf	13
2.8	Bijbehorende documenten	14
3	Productinformatie	15
3.1	Productbeschrijving	15
	Functies	16
	Snelheidsinstellingen	16
	Retourenergie / Overspanningsbeveiliging	16
	Temperatuurbeveiliging	17
	Blokadetijd voor signaalwijzigingen / debouncing	17
	Nalooptijd	17
3.2	Componenten	18
3.3	Leveringsomvang	18
3.4	Typeplaatje	19
3.5	Technische gegevens ZoneControl	19

Inhoud

3.6	Betekenis van de LEDs	20
3.7	DIP-schakelaar	21
3.8	Betekenis van de signalen	22
	Zone_Status	22
3.9	Afmetingen	22
4	Transport en opslag	23
4.1	Transport	23
4.2	Opslag	23
5	Montage en installatie	24
5.1	Waarschuwingen bij de montage	24
5.2	Installatie van de ZoneControl	24
5.3	Waarschuwingen bij de elektrische montage	25
5.4	Elektrische installatie	26
	Benodigde leidingen:	27
	Signaalstatus van de ingangen	28
	Signaalstatus van de uitgangen	28
	Principeschema van de uitgangen	28
5.5	Sensoren	29
5.6	Ingangen en uitgangen	30
	Aansluiting RollerDrive: 8 mm snap-in, 5-polig, contactbezetting volgens EN 61076-2	30
	Aansluiting startsensor: Contrastekker WAGO 733-103	30
	Aansluiting zonesensor: Contrastekker WAGO 733-103	31
	Aansluiting peer-to-peer upstream: Buchse RJ45, 8-polig Molex 43860	31
	Aansluiting spanningstoevoer: Contrastekker WAGO 734-102	32
	Aansluiting ingangen/uitgangen: Contrastekker WAGO 733-108	32
	Aansluiting peer-to-peer downstream: Bus RJ45, 8-polig Molex 43860	33
5.7	Schakelschema's	34
	ZoneControl binnen het transporttraject	34
	ZoneControl aan het begin van het transporttraject	35
	ZoneControl aan het einde van het transporttraject	36
	Aansluiting van de externe snelheidsregeling	37
	Aansluiting van een tweede RollerDrive	38

6	Ingebruikname en bedrijf	39
6.1	Ingebruikname	39
	Controle voor de eerste ingebruikname	39
	Controle vóór iedere inbedrijfstelling	39
6.2	Bedrijf	39
6.3	Snelheidsinstelling	40
	Interne snelheidsinstelling aan de ZoneControl	40
	Snelheidsinstelling via een extern analogoog signaal	41
6.4	Externe beïnvloeding van het stuwdrukvrĳe transport	41
	ZONE_STOPP	41
	ZONE_START	42
	Volledig legen van een transportinstallatie	43
7	Onderhoud en reiniging	44
7.1	Onderhoud	44
	ZoneControl controleren	44
	ZoneControl uitwisselen	44
7.2	Reiniging	45
8	Hulp bij storingen	46
8.1	Probleemoplossing	46
8.2	Afwĳkingen tijdens het verloop van het transport	48
	Transportgoed verwijderen uit het detectiebereik van een zonesensor	48
	Time-out bij het verlaten van de zonesensor	48
	Time-out bij het bereiken van de zonesensor	48
9	Ontmanteling en verwijdering	49
9.1	Ontmanteling	49
9.2	Verwijdering	49
10	Bijlage	50
10.1	Elektrische gegevens van de aansluitingen	50
	Aansluiting van de in-/uitgangen	50
	Aansluiting RollerDrive	51
10.2	Vertaling van de originele verklaring van overeenstemming	53



1 Bij dit document

1.1 Informatie bij deze gebruikershandleiding

De gebruikershandleiding beschrijft de Interroll ZoneControl.

Verderop in dit document wordt als alternatief de term „besturing” gebruikt.

De gebruikershandleiding is onderdeel van het product en bevat belangrijke aanwijzingen en informatie over de verschillende bedrijfsfasen van de ZoneControl. De handleiding beschrijft de ZoneControl op het moment van levering door Interroll.

De actuele versie van deze gebruikershandleiding vindt u online op:

www.interroll.com

Alle informatie en aanwijzingen in deze gebruikershandleiding werden samengesteld met het oog op de geldende normen en regels evenals de stand van de techniek.

- Voor een storingsvrij en veilig bedrijf en de aanspraak op eventuele garantie lees eerst de gebruikershandleiding en volg de aanwijzingen op.
- Bewaar de gebruikershandleiding in de nabijheid van de ZoneControl.
- Geef de gebruikershandleiding door aan iedere volgende eigenaar of gebruiker.



Voor schade en bedrijfsstoringen die het gevolg zijn van het niet naleven van de gebruikershandleiding, is de fabrikant niet aansprakelijk.



Als u na het lezen van de gebruikershandleiding nog vragen heeft, neem dan contact op met de klantenservice van Interroll. Contactpunten in uw regio vindt u op www.interroll.com/contact/

Opmerkingen en suggesties over onze gebruikershandleidingen kunt u sturen naar manuals@interroll.com

Bij dit document

1.2 Waarschuwingen in dit document

Waarschuwingen worden genoemd in samenhang met een gevaar waarop de waarschuwingen betrekking hebben. Ze zijn opgebouwd naar het volgende voorbeeld:



SIGNAALWOORD

Aard en bron van het gevaar

Gevolg(en) bij overtreding

- Maatregel(en) ter voorkoming van gevaar
-

Signaalwoorden kenmerken de aard en de zwaarte van de gevolgen wanneer de maatregelen ter voorkoming van gevaar niet worden opgevolgd.



GEVAAR

Betekent een onmiskenbaar dreigend gevaar!

Als de maatregelen ter voorkoming van gevaar niet worden opgevolgd, leidt dat tot de dood of zware verwondingen.

- Maatregelen ter voorkoming
-



WAARSCHUWING

Betekent een mogelijk gevaarlijke situatie!

Als de maatregelen ter voorkoming van gevaar niet worden opgevolgd, kan dat leiden tot de dood of zware verwondingen.

- Maatregelen ter voorkoming
-



VOORZICHTIG

Betekent een mogelijk gevaarlijke situatie!

Als de maatregelen ter voorkoming van gevaar niet worden opgevolgd, kan dat leiden tot middelzware verwondingen.

- Maatregelen ter voorkoming
-

AANWIJZING

Betekent een situatie die kan leiden tot materiële schade.

- Maatregelen ter voorkoming

1.3 Symbolen



Dit teken wijst op nuttige en belangrijke informatie.



Dit teken staat voor een voorwaarde waaraan moet worden voldaan voor montage- of onderhoudswerkzaamheden.



Dit teken staat voor algemene informatie die betrekking heeft op veiligheid.



Dit teken staat voor een uit te voeren handeling.

- Dit teken staat voor opsommingen.

Informatie die betrekking heeft op veiligheid

2 Informatie die betrekking heeft op veiligheid

2.1 Stand van de techniek

De ZoneControl is gebouwd met het oog op de geldende normen en regels en de stand van de techniek en wordt bedrijfsveilig geleverd. Toch kunnen bij het gebruik gevaren ontstaan.



Het niet opvolgen van de aanwijzingen in deze gebruikershandleiding kan leiden tot levensgevaarlijke verwondingen!

Verder moeten de voor het toepassingsgebied geldende plaatselijke ongevallenpreventieregels en algemene veiligheidsregels worden nageleefd.

2.2 Beoogd gebruik

De ZoneControl mag slechts worden gebruikt in een industriële omgeving voor industriële doeleinden binnen de vastgelegde en in de technische gegevens vermelde prestatiebeperkingen.

De ZoneControl bestuurt een Interroll RollerDrive en moet voor ingebruikname worden geïntegreerd in een transporteenheid of transportinstallatie.

2.3 Beoogd gebruik

Ieder gebruik dat anders is dan het beoogde gebruik geldt als niet beoogd of is respectievelijk door Interroll Engineering GmbH goedgekeurd.

Opstelling in ruimten waarin stoffen een explosieve atmosfeer/stofatmosfeer kunnen opbouwen evenals gebruik op medisch farmaceutisch gebied is verboden.

Opstelling in onbeschermd, weerstoegankelijke ruimten of ruimten waarin de techniek te lijden heeft of kapot kan gaan als gevolg van de heersende klimatologische omstandigheden, geldt als niet beoogd gebruik.

De ZoneControl is niet bestemd voor particuliere eindgebruikers! Gebruik in een woonomgeving is zonder verdere controle en zonder gebruik van op het doel aangepaste EMC-beschermingsmaatregelen verboden!

Toepassing als veiligheidsrelevant onderdeel of voor de overname van veiligheidsrelevante functies, is verboden.

2.4 Personeelskwalificaties

Niet gekwalificeerd personeel kan risico's niet inschatten en is daardoor blootgesteld aan groter gevaar.

- Alleen gekwalificeerd personeel de in deze gebruikershandleiding omschreven activiteiten laten uitvoeren.
- De exploitant is er verantwoordelijk voor dat het personeel de plaatselijk geldende regels en regels voor veilig en van gevaar bewust werken naleeft.

De volgende doelgroepen worden in deze gebruikershandleiding aangesproken:

Bedieners

Bedieners zijn bekend met de bediening en reiniging van de Interroll ZoneControl en leven de veiligheidsregels na.

Servicepersoneel

Het servicepersoneel beschikt over een vaktechnische opleiding of heeft een opleiding gevolgd van de fabrikant en voer de onderhouds- en reparatiewerkzaamheden uit.

Geautoriseerde vakman

Een geautoriseerde vakman beschikt over een vaktechnische opleiding en is bovendien op basis van zijn kennis en ervaring evenals zijn kennis van relevante bepalingen in staat werkzaamheden aan elektrische installaties op de juiste wijze uit te voeren. Deze vakman kan mogelijke gevaren zelfstandig herkennen en persoonlijke en materiële schade als gevolg van elektrische spanning voorkomen.

Deze werkzaamheden aan de elektrische inrichten mogen in beginsel alleen door een geautoriseerde vakman worden uitgevoerd.

Informatie die betrekking heeft op veiligheid

2.5 Gevaren



Hier vindt u informatie over de verschillende soorten gevaren of schade in relatie tot het gebruik van de ZoneControl kunnen optreden.

Lichamelijk letsel

- Onderhouds-, installatie- en reparatiewerkzaamheden aan het apparaat alleen laten uitvoeren door geautoriseerde vakmensen met inachtneming van de geldende bepalingen.
- Zorg ervoor dat zich voor het inschakelen van de ZoneControl geen onbevoegd personeel in de buurt van de transportbanden / de transportinstallatie bevindt.

Elektriciteit

- Installatie- en onderhoudswerkzaamheden alleen uitvoeren als er geen stroom op het apparaat staat. De ZoneControl spanningsvrij maken en beveiligen tegen onbedoelde inschakeling van stroom.

Werkomgeving

- Materialen en voorwerpen die niet noodzakelijk zijn, verwijderen uit het werkgebied.

Storingen tijdens bedrijf

- De ZoneControl regelmatig controleren op zichtbare schade.
- Bij rookontwikkeling de ZoneControl direct spanningsvrij maken en beveiligen tegen onbedoelde inschakeling van stroom.
- Meteen vakmensen oproepen om de oorzaak van de storing vast te stellen.

Onderhoud

- Aangezien het om een onderhoudsvrij product gaat, is het voldoende de ZoneControl regelmatig te controleren op zichtbare schade.
- De ZoneControl nooit openen!

Onbedoeld starten

- Zorg ervoor dat de aangesloten RollerDrive / motor niet onbedoeld starten kunnen, met name tijdens montage, onderhoudswerkzaamheden en bij fouten.

Informatie die betrekking heeft op veiligheid

2.6 Raakvlakken met andere apparaten

Bij de integratie van de ZoneControl in een transportinstallatie kunnen er gevarenczones ontstaan. Deze gevarenczones zijn geen onderdeel van deze gebruikershandleiding en moeten bij de ontwikkeling, de plaatsing en de ingebruikname van de transportinstallatie worden geanalyseerd.

- Na integratie van de ZoneControl in een transportinstallatie de totale installatie voor het inschakelen van de transportbanden controleren op eventueel nieuw ontstane gevarenczones.

2.7 Soorten bedrijf / bedrijfsfasen

Normaal bedrijf

Bedrijf in ingebouwde toestand bij de eindklant als onderdeel van een transportband in een volledige installatie.

Bijzonder bedrijf

Bijzonder bedrijf zijn soorten bedrijf / bedrijfsfasen die nodig zijn voor de garantie en de handhaving van het veilige normale bedrijf.

Soort bijzonder bedrijf	Opmerking
Transport/opslag	-
Montage/ingebruikname	Zonder stroom
Reiniging	Zonder stroom
Onderhoud/repatrie	Zonder stroom
Opsporen van storingen	-
Storingen verhelpen	Zonder stroom
Ontmanteling	Zonder stroom
Verwijdering	-

Informatie die betrekking heeft op veiligheid

2.8 Bijbehorende documenten

Voor het beoogde gebruik van de ZoneControl zijn verdere gebruikershandleidingen / documenten vereist:

- Voeding
- RollerDrive
- Beschrijving van de transportinstallatie/-eenheid



Let op de aanwijzingen in de gebruikershandleidingen van de aangesloten apparatuur.

Via de Interroll Product App en de in het typeplaatje geïntegreerde NFC-chip kunnen productspecifieke gegevens worden uitgelezen. De Interroll Product App is verkrijgbaar in alle bekende app stores:

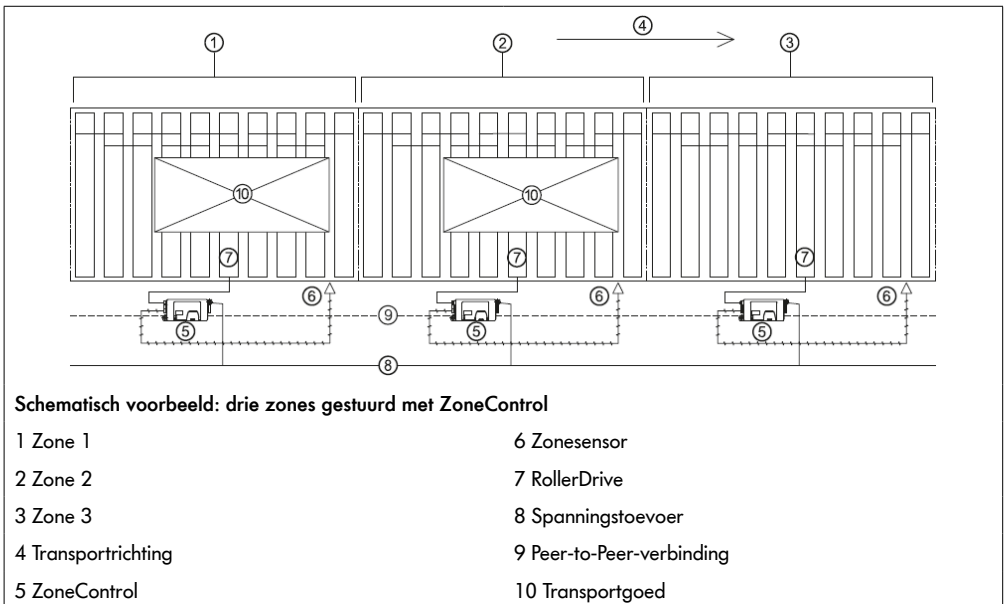


3 Productinformatie

3.1 Productbeschrijving

De ZoneControl maakt een stuwdrukvrĳ transport mogelijk. Dit betekent dat goederen worden getransporteerd zonder dat die elkaar raken. Hiertoe wordt de transportinstallatie onderverdeeld in zones. Een zone bestaat uit een RollerDrive, verschillende meedraaiende rollen, een ZoneControl en de bijbehorende sensoren.

Het stuwdrukloze transport wordt mogelijk gemaakt doordat in elke zone slechts één transportgoed aanwezig is en de zones het transportgoed zo lang tegenhouden tot de betreffende sensor herkent dat de volgende zone „vrij” is. Als de transportgoederen worden gestuurd, wordt een signaal gestuurd naar de voorgaande zone waardoor de transportgoederen worden tegengehouden. Tussen de transportgoederen blijft altijd ruimte waardoor er geen stuwdruk ontstaat.



De sensor van zone 1 heeft een transportgoed herkend. De ZoneControl van zone 1 vraagt zone 2 of het transportgoed doorgestuurd kan worden. Omdat zich in zone 2 ook een transportgoed bevindt, keurt de ZoneControl van zone 2 de aanvraag af, totdat het daar aanwezige transportgoed naar zone C is getransporteerd (modus Afzonderlijk transport) of totdat het doortransporteren op zijn minst is begonnen (modus Bloktransport).

In de modus Afzonderlijk transport wordt het transportgoed pas getransporteerd als het transportgoed van de nageschakelde zone deze zone volledig heeft verlaten. In de modus Bloktransport worden de transportgoederen bijna gelijktijdig getransporteerd (met een tijdsverschil van ca. 125 ms om stroompieken bij het starten te voorkomen).

De ZoneControl van zone 1 activeert de RollerDrive in deze zone pas als deze daartoe het signaal krijgt van de ZoneControl van zone 2.

Productinformatie

Funcies

- De snelheid en draairichting van een RollerDrive EC310 resp. EC5000 kan worden geregeld.
- De signalen van twee sensoren (start- en zonesensor) kunnen worden geanalyseerd.
- Het aanvoeren van transportgoederen naar de startzone kan door een sensor of een extern signaal worden gestuurd.
- De transportlogica kan door externe regelsignalen (ZONE_START, ZONE_STOP, ZONE_STATUS, CLEAR, DIR_RET) worden beïnvloed. Daarmee kunnen verschillende functies worden gerealiseerd, zoals:
 - Onderbrekingspunten/Personendoorgangen
 - Instellend van een stop voor het transportgoed
 - Leegmaken van de complete installatie resp. tegen de ingestelde draairichting in
 - Plaatsen/verwijderen van transportgoederen buiten de start- resp. eindzone (bijv. in combinatie met een extern handlingsysteem)
- De regelsignalen kunnen naar keuze in de PNP-modus of in de NPN-modus worden verwerkt.
- Generatorisch remmen: Tijdens het remmen werkt de motor van de RollerDrive als generator en pompt energie terug naar de spanningstoevoer. De ZoneControl is uitgerust met een remchopperschakeling.
- Als een ZoneControl uitvalt, falen alle aangesloten bedieningselementen. De ZoneControl die de fout activeert, geeft via leds de oorzaak van de storing aan.

Snelheidsinstellingen

De snelheid van de RollerDrive kan met de ZoneControl op twee manieren worden ingesteld:

- intern met drie DIP-schakelaars in 8 stappen
- extern traploos via de analoge ingang SPEED (wordt met voorrang behandeld en maakt een fijnere instelling mogelijk)

De snelheidsinstelling wordt door de ZoneControl in een analoge stuurspanning omgezet die door de RollerDrive als streefwaardestandaard wordt geanalyseerd. Deze streefwaardestandaard is onafhankelijk van de transmissie van de RollerDrive en de diameter ervan.

Instelling van de snelheid zie „Snelheidsinstelling”, pagina 40.

Het acceleratie- en remgedrag van de RollerDrive wordt bepaald door het eigen traagheidsmoment, de gebruikte transmissie, de transportsnelheid, het traagheidsmoment van de aangesloten transportrollen, het gekozen overbrengingsmedium en de getransporteerde massa.

Retourenegie / Overspanningsbeveiliging

Als de RollerDrive door de ZoneControl wordt gestopt of de snelheid abrupt wordt gereduceerd, dan wordt de remenergie van het transportgoed in de motor generatorisch omgezet in elektrische energie. Deze energie wordt teruggevoerd naar de ZoneControl. Daardoor stijgt de spanning in het DC-net. Deze wordt door de ingebouwde remchopper beperkt tot een niet-kritische waarde (28 V). Als het DC-net deze retourenegie kan opnemen, dan neemt de spanning niet aanmerkelijk toe en wordt de energie teruggevoerd. Daardoor komt de energie beschikbaar voor andere verbruikers in het DC-net en wordt onder gunstige omstandigheden energie bespaard.

Temperatuurbeveiliging

Als de remchopper zo vaak wordt geschakeld dat de temperatuurlimiet van ca. 90 °C (binnen gemeten) wordt bereikt, dan schakelt de ZoneControl uit. De geactiveerde temperatuurbeveiliging wordt met de led-indicatie aangegeven. Als de ZoneControl is afgekoeld, start de RollerDrive weer automatisch als er sprake is van een startsignaal.



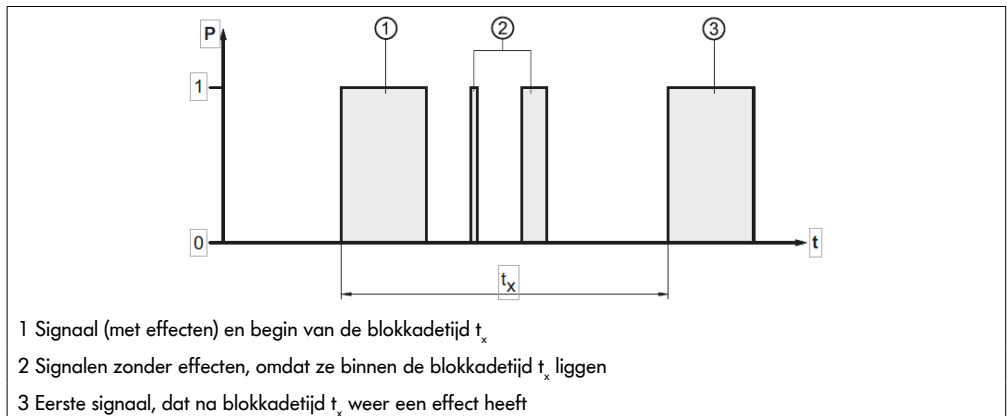
VOORZICHTIG

**Onverhoeds starten van de RollerDrive na afkoeling van de ZoneControl!
Knelgevaar voor ledematen en materiële schade aan getransporteerde goederen!**

- Zorg ervoor dat tijdens het afkoelen geen startsignaal aanwezig is.

Blokkadetijd voor signaalwijzigingen / debouncing

De externe signaalvingangen, de sensoraansluitingen en de DIP-schakelaars worden door de firmware beschermd tegen bouncing instabiliteit van de flanken om de werking te garanderen. Dat betekent dat na een wijziging van een signaal de volgende signaalwijziging pas na 20 ms wordt verwerkt. Hetzelfde geldt voor de sensingangen. Hierbij worden signaalwijzigingen 50 ms na een eerste signaalwijziging verwerkt.



Nalooptijd

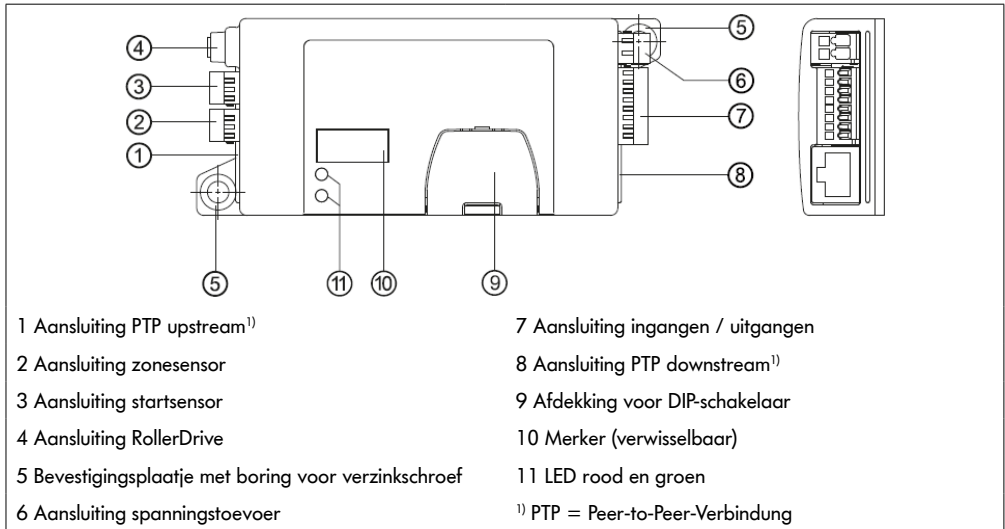
Als een transportgoed het sensorbereik van een zone verlaat, dan draait de RollerDrive van deze zone voor de duur van maximaal 4 seconden door. Na afloop van deze 4 seconden stopt de RollerDrive als geen nieuw transportgoed door de voorgaande zone wordt aangevoerd.

Dit gedrag maakt het volgende mogelijk:

- Energiebesparing door het uitschakelen van de RollerDrive als geen ander transportgoed meer getransporteerd moet worden.
- Voorkoming van onnodig start/stop-bedrijf bij geringe afstanden tussen de transportgoederen.

Productinformatie

3.2 Componenten



3.3 Leveringsomvang

Bij de levering van de ZoneControl zijn de volgende onderdelen inbegrepen:

- ZoneControl
- Contrastekker spanningstoevoer (WAGO 734-102/xxx-xxx)
- Contrastekker ingangen/uitgangen (WAGO 733-108/xxx-xxx)
- Hulpgereedschap contrastekker spanningstoevoer (zwart)
- Hulpgereedschap contrastekker ingangen/uitgangen (geel)

3.4 Typeplaatje

De gegevens op het typeplaatje worden gebruikt ter identificatie van de ZoneControl.

The diagram shows a rectangular typeplate for the INTERROLL ZoneControl for RollerDrive. It contains the following information:

- 1** Productnaam: ZoneControl for RollerDrive
- 2** Fabrikant: INTERROLL®
- 3** Serienummer: 123456789
- 4** Item nummer: 1004023
- 5** Adres van de fabrikant: Interroll Software & Electronics GmbH 4030 Linz, Austria www.interroll.com
- 6** Productieweek / -jaar: 22/2022
- 7** QR Code: A QR code with a crossed-out trash can icon below it.

Below the diagram, the following legend is provided:

- 1 Productnaam
- 2 Fabrikant
- 3 Serienummer
- 4 Item nummer
- 5 Adres van de fabrikant
- 6 Productieweek / -jaar
- 7 QR Code

3.5 Technische gegevens ZoneControl

Nominale spanning	24 V DC, zeer lage veiligheidsspanning PELV
Spanningsbereik	19 tot 26 V DC (geen polariteitsinversiebeveiliging) ¹⁾
Stroomopname	Met RollerDrive: 3 tot 5 A Zonder RollerDrive: 0,08 tot 0,5 A
Beschermingsklasse	IP 20
Koeling	Convectie
Omgevingstemperatuur in bedrijf	0 °C tot +40 °C
Omgevingstemperatuur bij transport en opslag	-20 °C tot +70 °C
Relatieve luchtvochtigheid	5 tot 95 %, bedauwing/condensatie niet toegestaan
Opstelhoogte boven de zeespiegel	Max. 1000 m

¹⁾ Een afzonderlijke ZoneControl-bouwgroep is beveiligd tegen de aansluiting van de bedrijfsspanning met verwisselde polariteit. Zodra de bouwgroepen met een PTP-verbinding worden verbonden, wordt de polariteitsinversiebeveiliging opgeheven.

Productinformatie

3.6 Betekenis van de LEDs

LEDs geven informatie over de bedrijfsstoestand van de ZoneControl en de RollerDrive alsook over de bedrijfsspanning.

LED groen	LED rood	Betekenis	Gedrag RollerDrive
Knippert ¹⁾	Knippert ¹⁾	Initialisatie van de ZoneControl	Afhankelijk van de bezetting van de sensor
Brandt permanent	Uit	ZoneControl klaar voor gebruik	Stop
Knippert ¹⁾	Uit	RollerDrive krijgt startsignaal	Draait
Brandt permanent	Knippert één keer ¹⁾	RollerDrive defect of niet aangesloten	Stop
Brandt permanent	Knippert twee keer ¹⁾	Fout bij transporteren (bijv. transportgoed vastgelopen)	Stop
Brandt permanent	Knippert drie keer ¹⁾	Uitschakeling wegens te hoge temperatuur in de chopperweerstand	Stop
Uit	Knippert vier keer ¹⁾	Systeemfout (bijv. breuk van de PTP-leiding)	Stop
Uit	Brandt permanent	Zekering geactiveerd	Stop

¹⁾ afhankelijk van de fout knippert de led (0,5 s aan - 0,5 s uit) in een periode van 4 seconden met verschillende intensiteit.

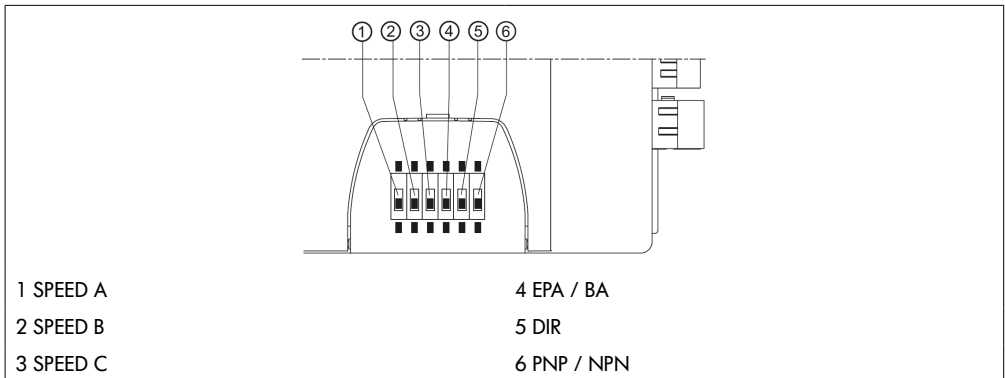
3.7 DIP-schakelaar

Met de DIP-schakelaars kan de snelheid, de transportrichting, de bedrijfsmodus en de schakellogica (PNP/NPN) worden ingesteld. Bij levering staan de DIP-schakelaars 1 t/m 3 in de stand ON en de DIP-schakelaars 4 t/m 8 in de stand OFF.

DIP-schakelaar	ON	OFF
SPEED A, B, C	Snelheidsinstelling (zie „Snelheidsinstelling”, pagina 40)	
EPA / BA	Modus Bloktransport (BA) ¹⁾	Modus Afzonderlijk transport (EPA) ¹⁾
DIR	Draairichting van de RollerDrive tegen de wijzers van de klok in ²⁾	Draairichting van de RollerDrive met de wijzers van de klok mee ²⁾
PNP /NPN	Signalen worden volgens de NPN-logica verzonden	Signalen worden volgens de PNP-logica verzonden

¹⁾ zie „Productbeschrijving”, pagina 15

²⁾ Draairichting gezien vanaf de aansluitkabel, als de externe ingang DIR_RET niet wordt gebruikt. In combinatie met een signaal aan de signaalingang CLEAR wordt de draairichting omgedraaid als de ingang DIR_RET wordt gebruikt.



Productinformatie

3.8 Betekenis van de signalen

Zone_Status

Het signaal ZONE_STATUS is het uitgangssignaal van de handshake-functie van de ZoneControl. De bijbehorende signaalingang is ZONE_START.

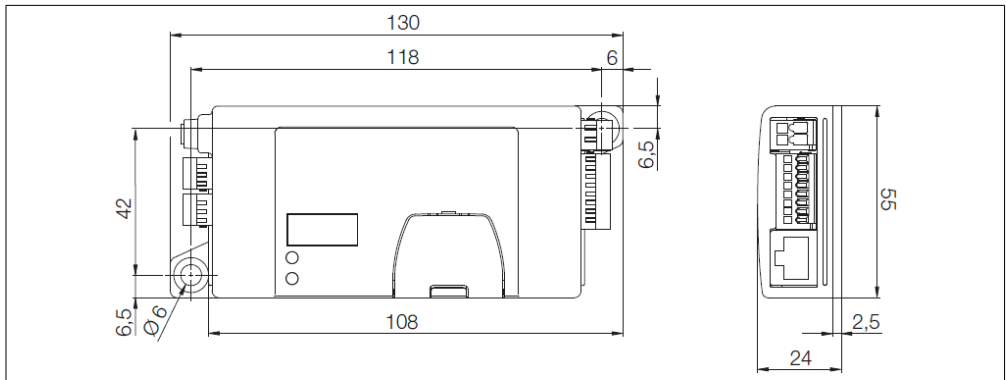
Het signaal ZONE_STATUS wordt in de volgende situaties actief:

- Het signaal ZONE_START is actief.
- De start- of zonesensor is bezet (door een regulair aangevoerd transportgoed of door een transportgoed te plaatsen in een zone die daarvoor vrij was).

Het signaal ZONE_STATUS wordt in de volgende situaties inactief:

- Een stilstaand transportgoed wordt in de volgende zone getransporteerd. Als de zonesensor vrij wordt, wordt het signaal ZONE_STATUS inactief als er verder geen transportgoed volgt.
- Als een transportgoed de zonesensor niet bereikt, gaat het systeem er na 5 seconden van uit dat het goed handmatig is verwijderd en het signaal ZONE_STATUS wordt inactief.
- Als een stilstaand transportgoed handmatig wordt verwijderd (waardoor de zonesensor dus vrij wordt), dan draait de RollerDrive gedurende 2 seconden door. Als de sensor in deze tijd niet bezet raakt en er geen ander transportgoed volgt, dan wordt het signaal ZONE_STATUS inactief.

3.9 Afmetingen



4 Transport en opslag

4.1 Transport



VOORZICHTIG

Risico op lichamelijk letsel door onjuist transport!

- Laat transportwerkzaamheden alleen uitvoeren door gekwalificeerd personeel.
-

De volgende aanwijzingen zijn van belang:

- Maximaal vier dozen op elkaar stapelen.
- Controleer voor het transport of de ZoneControl correct zijn bevestigd.
- Vermijd zware stoten tijdens transport.
- Controleer iedere ZoneControl na het transport op zichtbare schade.
- Maak foto's van de beschadigde delen bij geconstateerde schade.
- Breng de vervoerder respectievelijk Interroll bij transportschade direct op de hoogte in verband met eventuele aansprakelijkheid.
- Stel de ZoneControl niet bloot aan sterke temperatuurwisselingen, aangezien dit kan leiden tot de vorming van condenswater.

4.2 Opslag



VOORZICHTIG

Risico op lichamelijk letsel door onjuiste opslag!

- Let erop dat de ZoneControl veilig wordt opgeslagen.
-

De volgende aanwijzingen zijn van belang:

- Stapel pallets niet op elkaar.
- Controleer iedere ZoneControl na opslag op zichtbare schade.

Montage en installatie

5 Montage en installatie

5.1 Waarschuwingen bij de montage

AANWIJZING

Onjuist handelen bij de installatie van de ZoneControl kan leiden tot materiële schade of een verkorte levensduur van de ZoneControl.

- De ZoneControl niet laten vallen en niet op de verkeerde manier gebruik van maken om schade aan het binnenwerk van de ZoneControl te voorkomen.
- Iedere ZoneControl voor montage controleren op zichtbare schade.
- Zorg ervoor dat tijdens de montage geen kracht op de ZoneControl wordt uitgeoefend (geen buig- of torsiebelasting).
- Geen extra bevestigingsgaten in de behuizing boren en bestaande boorgaten niet vergroten.
- Zorg ervoor dat door externe warmtebronnen in geen geval de toegestane bedrijfstemperatuur wordt overschreden.

5.2 Installatie van de ZoneControl

- Zoek een vlak oppervlak waarop de ZoneControl moet worden geïnstalleerd.
- Gebruik de ZoneControl als sjabloon en markeer het midden van de beide installatieboorgaten. Voor de afstand tussen de installatieboorgaten zie „Afmetingen” op pagina 22.
- Boor twee installatieboorgaten met $\varnothing 5,6 - 6$ mm op de markeringen.
- ZoneControl vastdraaien.
- Zorg ervoor dat er draaibewegingen in de behuizing worden gemaakt.

5.3 Waarschuwingen bij de elektrische montage



VOORZICHTIG

Verwondingsgevaar bij werkzaamheden aan de elektrische inrichting!

- Laat elektrische installatiewerkzaamheden alleen uitvoeren door een geautoriseerde vakman.
- Voor de installatie, verwijdering of aansluiting van de ZoneControl moet het transportsysteem spanningsvrij zijn en beveiligd zijn tegen onbedoelde inschakeling van stroom.
- Alle gebruikte stroomlijnen met een gemeenschappelijk massavermogen verbinden om circulatiestromen via de ZoneControl te voorkomen.
- Zorg ervoor dat alle onderdelen op de juiste manier geaard zijn. Onjuiste aarding kan leiden tot statische ladingen, wat een storing of voortijdige uitval van de ZoneControl kan veroorzaken.
- Zorg ervoor dat de stroombelasting per afzonderlijke klem resp. klemblok 10 A niet overschrijdt.
- Zorg voor geschikte schakel- en veiligheidsvoorzieningen waarmee een veilig bedrijf mogelijk is.
- De bedrijfsspanning pas inschakelen als alle leidingen zijn aangesloten.

AANWIJZING

Onoordeelkundige elektromontage kan leiden tot beschadiging van de ZoneControl.

- Leef nationale regelgeving na voor elektromontage.
- De ZoneControl alleen met 24 V respectievelijk 48 V PELV laten draaien.
- Laat de ZoneControl nooit op wisselstroomspanning draaien.
- Let op de juiste polariteit van de stroom.
- Let erop dat de beschikbare elektromontage geen storende invloed heeft op de ZoneControl.
- Gebruik alleen leidingen die voor de concrete gebruiksomstandigheden de juiste afmetingen hebben.
- Houd rekening met berekeningen voor spanningsdalingen in leidingen.
- Neem de regels in acht voor de verplaatsing van leidingen.
- De stekkers niet blootstellen aan hoge trek- resp. drukbelasting. Bij het buigen van de leidingen aan de stekkers kan de isolatie van de leiding beschadigd raken en kan de ZoneControl uitvallen.
- Gebruik alleen de vermelde contrastekkers (zie „Ingangen en uitgangen”, pagina 30) en meegeleverde hulpgereedschappen.
- Controleer dat de polen van de ZoneControl niet verkeerd zijn aangesloten. Als de polen van de ZoneControl verkeerd om zijn aangesloten en de peer-to-peerverbinding is aangesloten, wordt de ZoneControl bij het inschakelen van de spanning vernield.

Montage en installatie

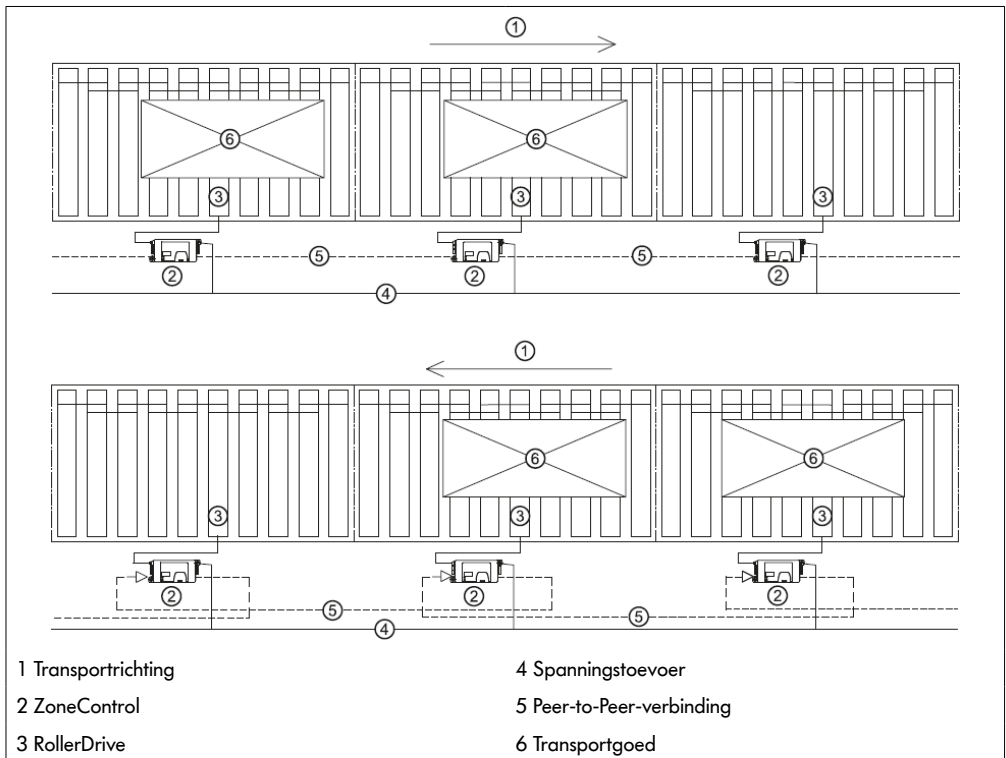
5.4 Elektrische installatie



De ZoneControl voorzien van een interne, onvervangbare zekering die het DCnet en alle daarop aangesloten deelnemers beschermt in het geval dat de RollerDrive een kortsluiting heeft (resp. een stroom van meer dan 10 A wordt gegenereerd). De exploitant moet zelf zorgen voor de beveiliging van de leidingen.

De ZoneControl moet aan die kant van de transportinstallatie worden bevestigd waar zich ook de aansluiting van de RollerDrive bevindt. Voor een eenvoudige bekabeling moeten alle aansluitingen naar één kant van de transportinstallatie wijzen.

De bekabeling van de PTP-verbinding moet steeds in de transportrichting worden aangebracht. Dat wil zeggen dat de aansluiting van de downstream PTP van de voorgaande zone met de aansluiting van de upstream PTP van de navolgende zone moet worden verbonden enz. Dit geldt ook als één/een paar ZoneControls op de andere kant van de transportinstallatie moeten worden gemonteerd.



Benodigde leidingen:

Aansluiting	Dwarsdoorsnede geleider
In-/uitgangen	Flexibele aders: 0,08 tot 0,5 mm ² Flexibele aders met beslagringen: 0,25 tot 0,34 mm ² Striplengte: 5 tot 6 mm
Spanningstoevoer	Flexibele aders: H05 (07) V-K 1,5 mm ² Optioneel met beslagringen Striplengte: 6 tot 7 mm
Peer-to-Peer-Verbinding	Gangbare Cat-5-kabel (netwerk- resp. ethernetkabel)

- Isoleer de aderafsluitingen volgens de adviezen van de contactfabrikant en evt. voorzien van aderafsluitmoffen.
- Steek de leidingen van de ingangen/uitgangen en de sensoren met behulp van het gele hulpgereedschap in de contrastekker (zie „Ingangen en uitgangen”, pagina 30).
- Steek de leidingen van de spanningstoevoer met behulp van het zwarte hulpgereedschap in de contrastekker.
- Steek de contrastekker in de ZoneControl.
- Zorg ervoor dat alle ZoneControl zijn aangesloten op een gemeenschappelijke aarde.
- Stel de DIP-schakelaars SPEED A, SPEED B, SPEED C, EPA/BA en DIR in overeenkomstig de gestelde eisen (zie „Werking”, pagina 39).
- Stel de DIP-schakelaar PNP/NPN in op basis van het te gebruiken signaalniveau (geldt voor sensoren en in- en uitgangen).
- Steek de stekker van de RollerDrive er zo in dat op de ZoneControl het opschrift „RD” leesbaar is en op de stekker het opschrift naar achteren wijst, dus niet kan worden gelezen.
- Steek de stekker van de PTP-verbinding in. Bij de ZoneControl in de startzone en in de eindzone blijft telkens een PTP-aansluiting vrij. Een afsluitweerstand is niet nodig.

Montage en installatie

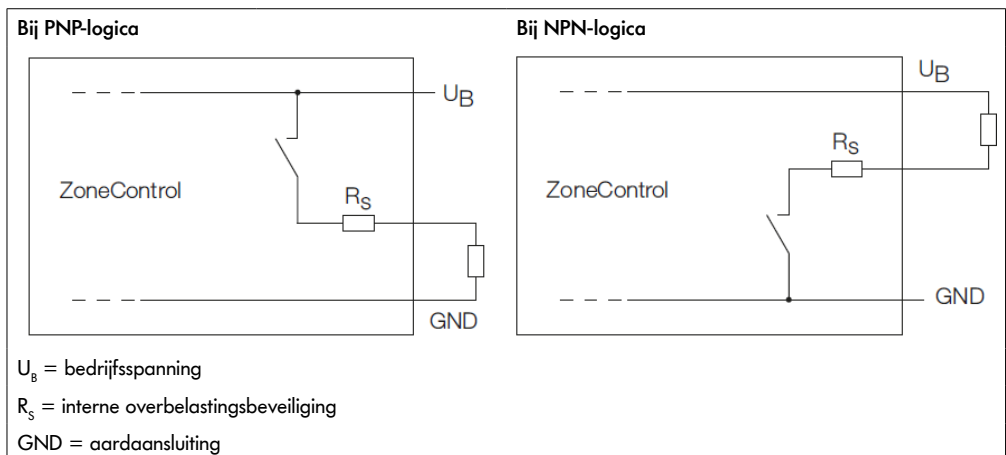
Signaalstatus van de ingangen

PNP / NPN	Status	ZONE_STOP	ZONE_START	CLEAR	DIR_RET	START / ZONE_SENS_IN
PNP	actief	+ 24 V	+ 24 V	+ 24 V	+ 24 V	+ 24 V
DIP = OFF	inactief	-	-	-	-	-
NPN	actief	GND	GND	GND	GND	GND
DIP = ON	inactief	-	-	-	-	-

Signaalstatus van de uitgangen

PNP / NPN	Status	ZONE_STATUS	ERROR	EXT_ON
PNP	actief	+ 24 V	+ 24 V	+ 24 V
DIP = OFF	inactief	-	-	-
NPN	actief	GND	GND	GND
DIP = ON	inactief	-	-	-

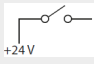
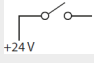
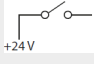
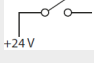
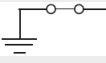
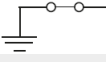
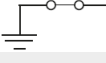
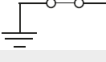
Principeschema van de uitgangen



5.5 Sensoren

De volgende sensortypen kunnen worden aangesloten (de sensor moet actief zijn als het transportbereik in zijn detectiebereik is):

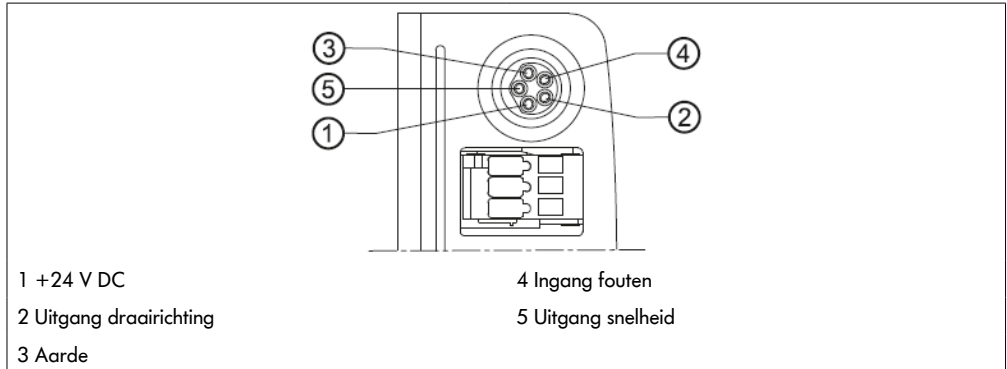
- Knop licht schakelend
- Foto-elektrische beveiliging donker schakelend

Sensor type	Licht of donker schakelend	Verbreek / maak contact	Logische uitgang	Licht	Schakel-symbol	Elektrische uitgang		
						Geschakelt	Spanning	
PNP	Foto-elektrische beveiliging (met reflector)	Donker schakelend	Maak-contact, normally open	Nee	nicht unterbrochen		Nee	-
				Ja	unterbrochen		Ja	24 V
	Lichtknop	Licht schakelend	Maak-contact, normally open	Nee	unterbrochen		Nee	-
				Ja	nicht unterbrochen		Ja	24 V
NPN	Foto-elektrische beveiliging (met reflector)	Donker schakelend	Maak-contact, normally open	Nee	nicht unterbrochen		Nee	-
				Ja	unterbrochen		Ja	0 V
	Reflectielichtknop	Licht schakelend	Maak-contact, normally open	Nee	unterbrochen		Nee	-
				Ja	nicht unterbrochen		Ja	0 V

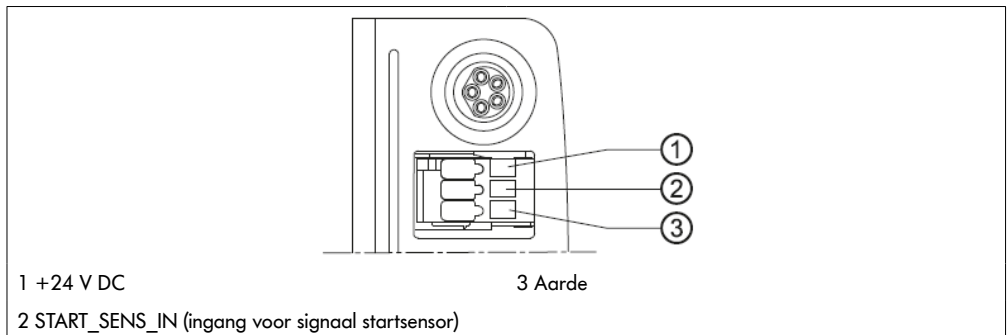
Montage en installatie

5.6 Ingangen en uitgangen

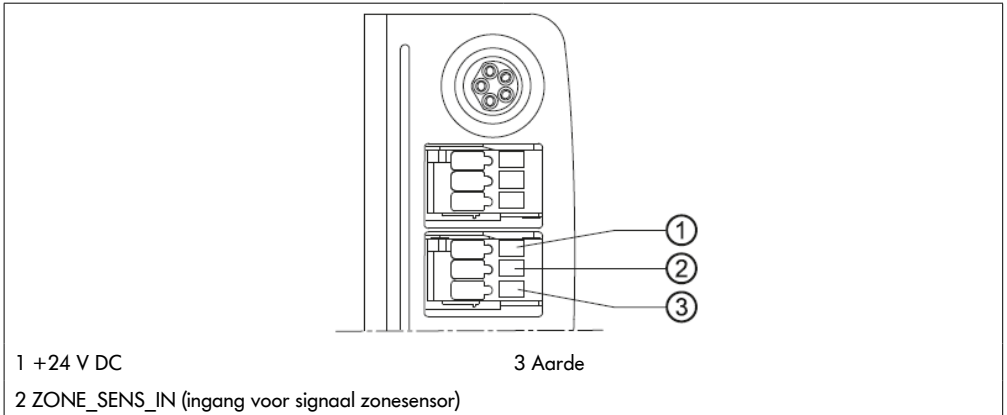
Aansluiting RollerDrive: 8 mm snap-in, 5-polig, contactbezetting volgens EN 61076-2



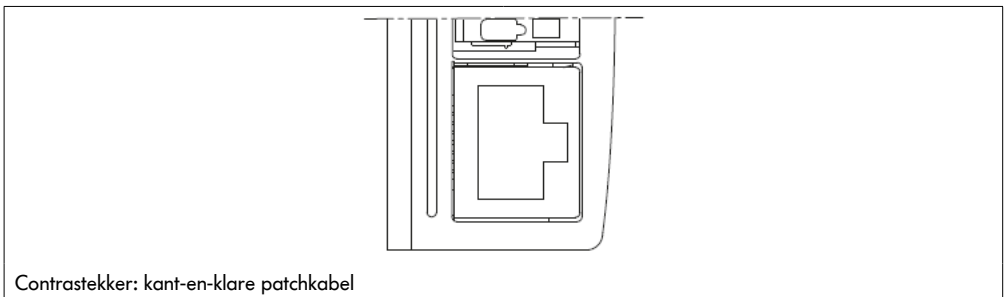
Aansluiting startsensor: Contrastekker WAGO 733-103



Aansluiting zonesensor: Contrastekker WAGO 733-103

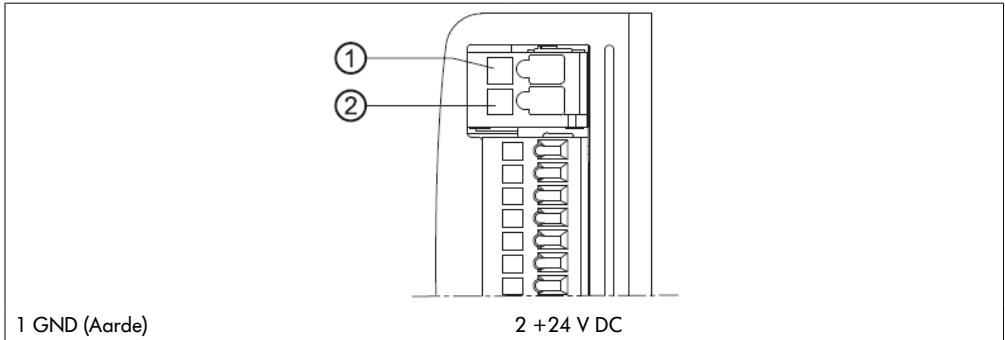


Aansluiting peer-to-peer upstream: Buchse RJ45, 8-polig Molex 43860

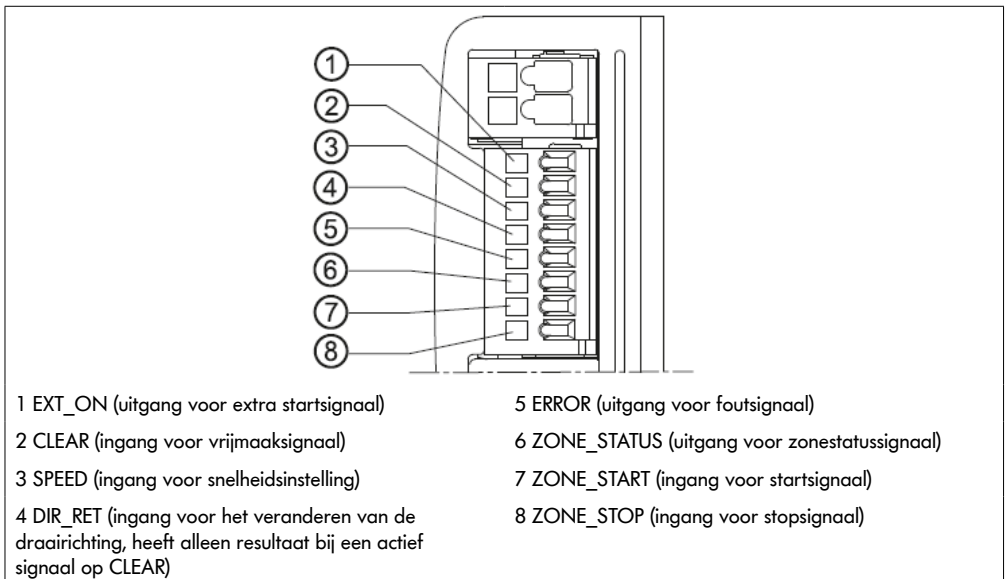


Montage en installatie

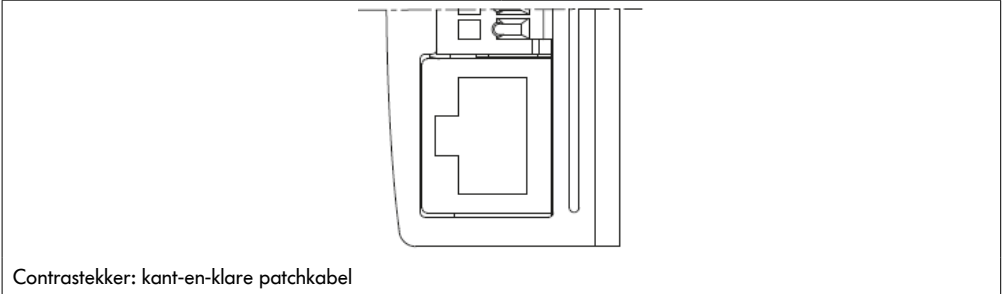
Aansluiting spanningstoevoer: Contrastekker WAGO 734-102



Aansluiting ingangen/uitgangen: Contrastekker WAGO 733-108



Aansluiting peer-to-peer downstream: Bus RJ45, 8-polig Molex 43860



De elektrische gegevens van de afzonderlijke aansluitingen staan vermeld in de bijlage (zie „Elektrische gegevens van de aansluitingen“, pagina 50).

Montage en installatie

5.7 Schakelschema's

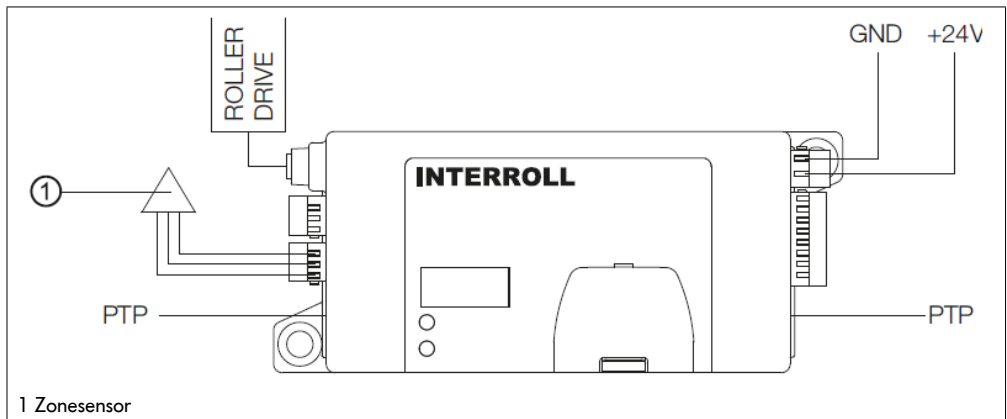
Gebruikte afkortingen:

+24 V Bedrijfsspanning

GND Ground (Aarde)

PTP Peer-to-peer-verbinding

ZoneControl binnen het transporttraject



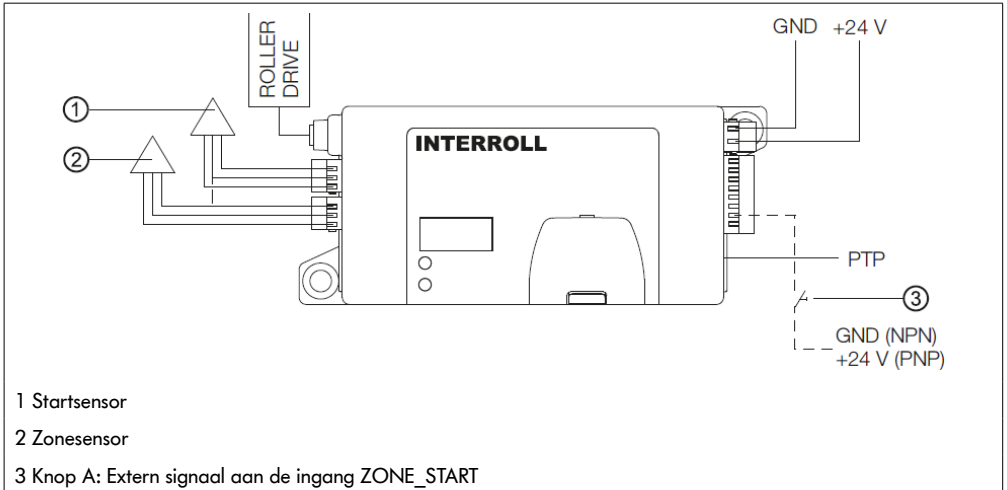
Deze ZoneControl kan zich op een willekeurig punt tussen de start- en eindzone bevinden. Deze schakeling maakt een stuwdrukvrrij transport zonder extra functies mogelijk.

Via de peer-to-peer-aansluiting is de ZoneControl verbonden met de aangrenzende ZoneControl. De zonesensor wordt via de sensoraansluiting van bedrijfsspanning voorzien.



Bij een storing schakelen alle aangesloten ZoneControls het storingssignaal om. De ZoneControl die de fout veroorzaakt, is te herkennen aan de knipperende cycli van de LED (zie „Betekenis van de LEDs“ auf op pagina 20 en „Probleemoplossing“ op pagina 46).

ZoneControl aan het begin van het transporttraject



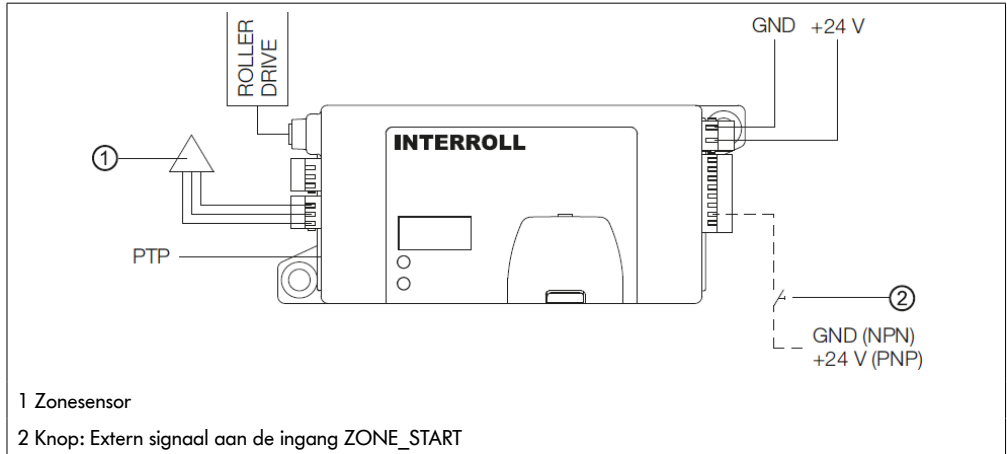
Handshake met het voorgaande transporttraject: De zonestatus (bezet of vrij) kan met het signaal ZONE_STATUS worden opgevraagd (zie „ZONE_STATUS“, pagina 22). Het starten van de eerste zone van de ZoneControl van de transportinstallatie kan als volgt worden gerealiseerd:

- Startsensor (knop A niet nodig)
- Extern signaal aan de ingang ZONE_START (gesymboliseerd door knop A; startsensor niet nodig)

De functie van de knop kan door een willekeurig schakelement (bijv. PLC) worden gerealiseerd. Het signaal kan in de NPN- of PNP-modus worden geschakeld.

Montage en installatie

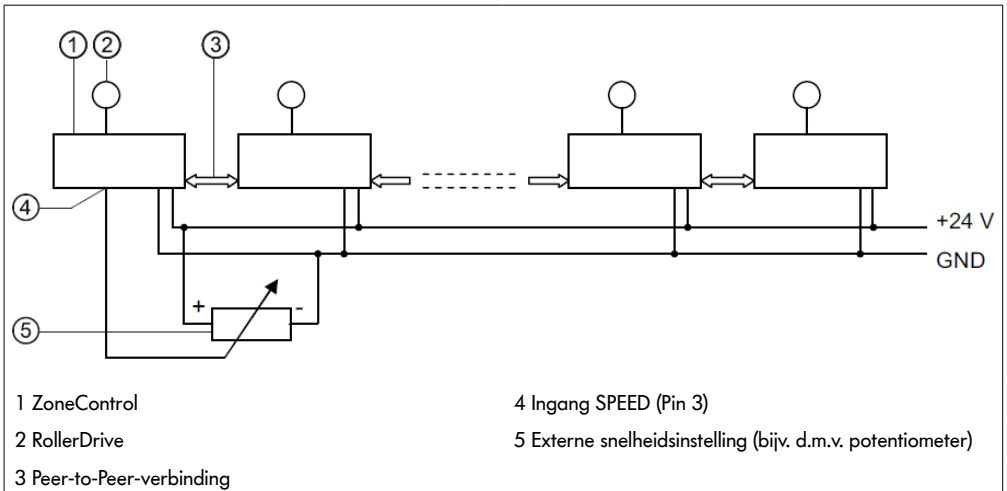
ZoneControl aan het einde van het transporttraject



Als het transportgoed de sensor van de laatste zone bereikt, wordt het altijd gestopt. Om het af te voeren moet een extern signaal aan de ingang ZONE_START van de laatste zone worden aangesloten. Dit kan een knop zijn (zie het voorbeeld in het bovenstaande schema) of een externe besturing (PLC). Het signaal kan in de NPN- of PNP-modus worden geschakeld. De status van de laatste zone kan aan de uitgang ZONE_STATUS worden opgevraagd. Als er geen transportgoed binnen het detectiebereik van de zonesensor van de betreffende zone aanwezig is en het signaal ZONE_START wordt actief, dan draait de RollerDrive niet.

Afhankelijk van de signaallengte en de ingestelde transportmodus (afzonderlijk transport of bloktransport) wordt of slechts één transportgoed of worden meerdere transportgoederen getransporteerd.

Aansluiting van de externe snelheidsregeling



Om de snelheid van de transportinstallatie extern te regelen, kan een extern signaal SPEED worden aangesloten. Het signaal mag alleen op een ZoneControl worden aangesloten omdat het via de PTP-verbinding wordt doorgestuurd naar alle andere ZoneControl. Daarbij is de positie van de ZoneControl binnen de transportinstallatie en de leidinglengte van de PTP-verbinding niet van belang.

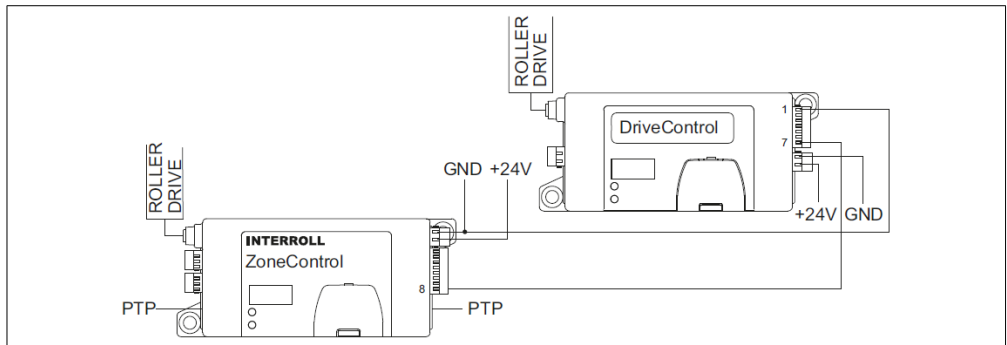
Het spanningsbereik voor het signaal SPEED ligt tussen 0 en 10 V DC met een maximale belasting van 2 mA. Voor een constante transportsnelheid moet de gelijkspanning stabiel worden gehouden.

Montage en installatie

Aansluiting van een tweede RollerDrive

In een transportinstallatie kunnen zones met meerdere RollerDrive worden aangedreven die synchroon met de RollerDrive van de ZoneControl worden in- of uitgeschakeld. Dit kan bijv. nodig zijn bij zware transportgoederen of lange zones.

- De uitgang EXT_ON van de ZoneControl met de ingang SPEED A van een DriveControl 20 verbinden.



- Aarde van de ZoneControl (GND) met de signaal-aarde Common GND van de DriveControl 20 verbinden. Gebruik als dat mogelijk is dezelfde spanningsbron voor ZoneControl en DriveControl 20.
- Stel aan de DriveControl 20 met de DIP-schakelaars SPEED A t/m D een snelheid in die vergelijkbaar is met die van de ZoneControl.
- Als de functie DIR_RET in de toepassing moet worden gebruikt, moet de ingang DIR van de DriveControl 20 worden verbonden met het signaal DIR_RET van de ZoneControl en aan de DriveControl 20 de DIP-schakelaar DIR zo instellen, dat de RollerDrive in de juiste draairichting draait.



Snelheidsveranderingen via een extern signaal SPEED hebben alleen effect bij een RollerDrive, die direct zijn aangesloten op een ZoneControl. RollerDrive, die aan een DriveControl 20 zijn aangesloten, veranderen hun snelheid door dat signaal niet.

6 Ingebruikname en bedrijf

6.1 Ingebruikname

Controle voor de eerste ingebruikname

- Controleer of de ZoneControl correct aan het profiel bevestigd is en alle schroeven reglementair zijn aangetrokken.
- Controleer of er bij de verbindingen met andere componenten geen extra, gevaarlijke punten ontstaan.
- Controleer of de bedrading overeenstemt met de specificaties en de wettelijke bepalingen.
- Controleer alle veiligheidsvoorzieningen.
- Controleer of er geen personen in de gevarenszones bij de transportinstallatie aanwezig zijn.

Controle vóór iedere inbedrijfstelling

- Controleer de ZoneControl op zichtbare beschadigingen.
- Controleer de ZoneControl op zichtbare beschadigingen. 21).
- Controleer alle veiligheidsvoorzieningen.
- Controleer en specificeer het opleggen van de transportgoederen.
- Controleer of de RollerDrive niet is geblokkeerd.
- Controleer of er geen personen in de gevarenszones bij de transportinstallatie aanwezig zijn.

6.2 Bedrijf



VOORZICHTIG

Onverhoeds starten van de RollerDrive!

Knelgevaar voor ledematen en materiële schade aan getransporteerde goederen!

- Controleer vóór het inschakelen van de bedrijfsspanning of zich geen personen binnen de gevarenszones van de transportinstallatie bevinden.

Nadat de bedrijfsspanning is aangesloten, wordt de ZoneControl geïnitieerd.. Daarbij wordt de ZoneControl in een gedefinieerde basistoestand gezet en transportgoederen die niet binnen het detectiebereik van een sensor vallen, worden naar de volgende zonesensor getransporteerd. Daartoe draaien de RollerDrives in vrije zones, terwijl de RollerDrives in bezette zones niet draaien. Als de bekabeling correct is aangesloten, worden de start- en eindzone automatisch herkend. De initialisatie duurt 4 seconden. Tijdens het initialiseren kan de zonesensor een willekeurig aantal keren bezet raken.

Ingebruikname en bedrijf

6.3 Snelheidsinstelling

Interne snelheidsinstelling aan de ZoneControl

Voorwaarde: De externe ingang SPEED is niet aangesloten of niet actief.

- Stel met de DIP-schakelaars de gewenste snelheid in (zie tabel).



De RollerDrive laat zich niet stoppen als de aarde op de externe ingang SPEED is aangesloten.

Stand van de DIP-schakelaars SPEED op de ZoneControl			Snelheid van de reductieverhouding voor RollerDrive EC310 [m/s]								
A	B	C	9:1	12:1	16:1	20:1	24:1	36:1	48:1	64:1	96:1
on	on	on	1,75	1,31	0,98	0,79	0,65	0,44	0,33	0,25	0,16
on	on	off	1,51	1,13	0,85	0,68	0,57	0,38	0,28	0,21	0,14
on	off	on	1,27	0,95	0,72	0,57	0,48	0,32	0,24	0,18	0,12
on	off	off	1,03	0,78	0,58	0,47	0,39	0,26	0,19	0,15	0,10
off	on	on	0,80	0,60	0,45	0,36	0,30	0,20	0,15	0,11	0,07
off	on	off	0,56	0,42	0,32	0,25	0,21	0,14	0,11	0,08	0,05
off	off	on	0,32	0,24	0,18	0,15	0,12	0,08	0,06	0,05	0,03
off	off	off	0,09	0,07	0,05	0,04	0,03	0,02	0,02	0,01	0,01

Nominale waarden bij omgevingstemperatuur 20 °C

Stand van de DIP-schakelaars SPEED op de ZoneControl			Snelheid van de reductieverhouding voor RollerDrive EC5000 AI [m/s]								
A	B	C	9:1	13:1	18:1	21:1	30:1	42:1	49:1	78:1	108:1
on	on	on	2,01	1,39	1,00	0,86	0,60	0,43	0,37	0,23	0,17
on	on	off	1,73	1,20	0,87	0,74	0,52	0,37	0,32	0,20	0,14
on	off	on	1,46	1,01	0,73	0,63	0,44	0,31	0,27	0,17	0,12
on	off	on	1,32	0,91	0,66	0,57	0,40	0,28	0,24	0,15	0,11
off	on	on	0,91	0,63	0,46	0,39	0,27	0,20	0,17	0,11	0,08
off	on	off	0,64	0,44	0,32	0,27	0,19	0,14	0,12	0,07	0,05
off	off	on	0,36	0,25	0,18	0,15	0,11	0,08	0,07	0,04	0,03
off	off	off	0,09	0,06	0,04	0,04	0,03	0,02	0,02	0,01	0,01

Nominale waarden bij omgevingstemperatuur 20 °C

Snelheidsinstelling via een extern analoog signaal

Vanaf een spanningswaarde van > 1 V heeft het signaal SPEED een hogere prioriteit dan de snelheidsinstelling door de interne DIP-schakelaars. De snelheid van de RollerDrive wordt dan gebaseerd op het externe signaal, ongeacht de stand van de DIP-schakelaars.

- Stel de snelheid van de RollerDrive in door het externe signaal te veranderen tussen 1 en 10 V. Signaalwijzigingen worden pas overgenomen als het verschil met de vorige waarde minimaal 0,1 V bedraagt.
- Om de interne snelheidsinstelling door de DIP-schakelaars te activeren, moet het externe signaal op 0 V worden ingesteld.



De analoge snelheidsinstelling geldt voor alle zones van de ZoneControltransportinstallatie.

6.4 Externe beïnvloeding van het stuwdrukvrĳe transport

Voor een doelgerichte beïnvloeding van het anders automatisch verlopende transport beschikt de ZoneControl over twee regelsignalen:

- ZONE_START
- ZONE_STOPP

Met deze signalen kan in de actuele transportlogica van een zone worden ingegrepen zodat de lokaal gegeven START/STOP-commando's probleemloos in het parallel werkende algemene ZPA-transportproces worden geïntegreerd.



VOORZICHTIG

Onverhoeds starten van de RollerDrive!

Knelgevaar voor ledematen en materiële schade aan getransporteerde goederen!

- Controleer vóór het activeren van de signalen ZONE_START en ZONE_STOPP of zich geen personen binnen de gevarenzones van de transportinstallatie bevinden.

ZONE_STOPP

- Kan bij elke willekeurige zone worden geactiveerd.
- Het transportgoed wordt tot aan de zonesensor van de betreffende zone getransporteerd.
- Bij deactivering wordt onmiddellĳk overgeschakeld naar de normale ZPA-transportfunctie.
- Het signaal zorgt er niet voor dat de RollerDrive onmiddellĳk stopt.

Ingebruikname en bedrijf

ZONE_START

Het signaal ZONE_START is het ingangssignaal van de handshake-functie van de ZoneControl. De bijbehorende signaaluitgang is ZONE_STATUS (zie „ZONE_STATUS“, pagina 22).

- Aan de eerste zone van de transportinstallatie actief:
 - Met het startsignaal start de RollerDrive van de eerste zone, voor zover de zonesensor vrij is.
 - Als de zonesensor bezet is, dan wordt de RollerDrive niet gestart.
 - Als het signaal actief is terwijl een transportgoed in de eerste zone wordt getransporteerd, dan draait de RollerDrive zo lang door tot een transportgoed de sensor bezet maakt (hier volgt geen Time-Out).
 - Als het signaal ZONE_START actief blijft nadat het transportgoed de eerste zone heeft verlaten, draait de RollerDrive van de eerste zone door zonder dat er een time-out volgt.
- Aan een willekeurige tussenzone actief:
 - De RollerDrive van de zone draait onmiddellijk en gedwongen, dus onafhankelijk van de sensorstatus of de ZPA-transportlogica. (let op: gevaar van botsingen). Als het signaal wordt gedeactiveerd, dan volgt de zone weer de regels van het stuwdruk-vrij transporteren. Er wordt geen initialisatie uitgevoerd.
- Aan de laatste zone actief:
 - Als de laatste zone door een transportgoed is bezet, wordt dit goed uit de zone getransporteerd. Als geen nieuw transportgoed volgt, stopt de RollerDrive na 4 seconden (naloop).
 - Als er een nieuw transportgoed volgt, dan wordt dit (afhankelijk van de ingestelde transportmodus) eveneens uit de zone getransporteerd als de ZONE_START nog steeds actief is.
 - Als het startsignaal slechts een impuls is, wordt een transportgoed uit de zone getransporteerd, een nieuw transportgoed wordt tot aan de zonesensor getransporteerd en zal daar stoppen.
 - Als het startsignaal wordt gegeven en de laatste zone is vrij, dan draait de RollerDrive niet.
 - Als het signaal actief blijft en er een transportgoed naar de laatste zone wordt getransporteerd, stopt de RollerDrive niet, maar wordt het transportgoed direct uit de zone getransporteerd.



De signalen ZONE_START en ZONE_STOPP moeten als impulsen worden gerealiseerd om de functionele toewijzing aan het ZPA-transportproces te garanderen. De impulsduur moet korter zijn dan de transportduur door de kortste zone.

Volledig legen van een transportinstallatie

Indien nodig kan een transportinstallatie door het commando CLEAR volledig worden leeggemaakt.

- Activeer het signaal CLEAR aan de eerste of laatste zone van de transportinstallatie.

Het signaal CLEAR wordt via de PTP-verbinding naar alle andere zones gestuurd. De actuele transportlogica wordt hierdoor onmiddellijk buiten werking gesteld en moet actief blijven zolang het afvoerproces duurt. Het resultaat is een gedwongen transport: Alle RollerDrive draaien gelijktijdig met de vooringestelde snelheid en richting zonder rekening te houden met de zonesensoren.

Als het signaal CLEAR aan een willekeurige tussenzone wordt aangesloten, heeft dit geen effect. CLEAR kan niet worden geactiveerd als het signaal ERROR actief is.

Zodra het signaal CLEAR weer inactief wordt, voert de transportinstallatie een initialisatie uit.

Als parallel aan het signaal CLEAR het signaal DIR_RET actief is, draaien alle aangesloten RollerDrive in tegengestelde draairichting van de met de DIPschakelaars ingestelde draairichting. DIR_RET en CLEAR moeten aan dezelfde ZoneControl worden aangesloten. Het signaal DIR_RET sorteert alleen tijdens CLEAR effect.

Onderhoud en reiniging

7 Onderhoud en reiniging



VOORZICHTIG

Risico op lichamelijk letsel door onjuist gebruik!

- Onderhouds- en reinigingswerkzaamheden alleen laten uitvoeren door gekwalificeerd personeel.
 - Onderhouds- en reinigingswerkzaamheden alleen laten uitvoeren als er geen stroom op het apparaat staat. De ZoneControl spanningsvrij maken en beveiligen tegen onbedoelde inschakeling van stroom.
 - Zorg voor waarschuwingsborden die laten zien dat er onderhouds- of reinigingswerkzaamheden worden uitgevoerd.
-

7.1 Onderhoud

ZoneControl controleren

De ZoneControl zelf is onderhoudsvrij. Om storingen te voorkomen moeten in ieder geval regelmatig de aansluitingen en de bevestigingen worden gecontroleerd.

- Let erop dat in het kader van de regelmatige controle en onderhoudswerkzaamheden aan de transportband, de schroeven van de ZoneControl nog stevig zijn aangedraaid, de kabels nog steeds op de juiste manier liggen en de aansluitingen allemaal kloppen.

ZoneControl uitwisselen

Als een RollerDrive beschadigd of defect is, dan moet deze worden vervangen.



Probeer niet de RollerDrive te openen!

- Nieuwe ZoneControl installeren (zie „Ontmanteling” op pagina 49 en „Installatie van de ZoneControl” op pagina 24).

7.2 Reiniging

Stof en vuil kunnen in combinatie met vocht leiden tot kortsluiting in het stroomcircuit. In vervuilde omgevingen kan daarom door regelmatige reiniging kortsluiting worden voorkomen, die de ZoneControl zou kunnen beschadigen.

AANWIJZING

Beschadiging van de ZoneControl door onoordeelkundige reiniging

- De ZoneControl niet dompelen in vloeistoffen.
- Naar behoefte stof en vuil afzuigen.
- Voor een grondigere reiniging moet de ZoneControl van de stroom worden losgekoppeld, uitgebouwd en gereinigd met een vochtige doek.

Hulp bij storingen

8 Hulp bij storingen

8.1 Probleemoplossing

Storing	Mogelijke oorzaken	Herstel
De ZoneControl functioneert niet of niet goed	Geen spanningstoevoer	<ul style="list-style-type: none">➤ Controleer of de uitgangsspanning van de spanningstoevoer binnen het vastgestelde spanningsbereik ligt.➤ Controleer de aansluitingen en corrigeer deze evt.
	Verkeerde stand van de DIP-schakelaars	<ul style="list-style-type: none">➤ Controleer de stand van de DIP-schakelaars en corrigeer deze evt. (zie „DIP-schakelaars”, pagina 21).
De ZoneControl is defect of beschadigd	Interne zekering geactiveerd of defect	<ul style="list-style-type: none">➤ Vervang de ZoneControl.
RollerDrive werkt niet	RollerDrive defect of heeft geen spanning	<ul style="list-style-type: none">➤ Controleer of de uitgangsspanning van de spanningstoevoer binnen het vastgestelde spanningsbereik ligt.➤ Controleer de aansluitingen en corrigeer deze evt. <p>Het signaal ERROR wordt automatisch gereset als de fout is hersteld en de ZoneControl voert onmiddellijk een lokale nieuwe initialisatie uit voor de betreffende zone.</p>
Transportproces onderbroken	Vastzittende transportgoederen	<ul style="list-style-type: none">➤ Verwijder vastzittende transportgoederen. <p>Het signaal ERROR wordt automatisch gereset als de fout is hersteld en de ZoneControl voert onmiddellijk een lokale nieuwe initialisatie uit voor de betreffende zone.</p>

Storing	Mogelijke oorzaken	Herstel
Transportproces onderbroken	Oververhitting van de chopperweerstand tot > 90 °C	➤ Laten afkoelen. Het signaal ERROR wordt na afkoeling automatisch gereset en de ZoneControl gaat door met het transportproces.
	Breuk PTP-leiding	➤ Controleer alle aansluitingen van de PTP-leiding.
Systeemfout	Breuk PTP-leiding	➤ Schakel de bedrijfsspanning uit- en opnieuw aan om de transportinstallatie opnieuw te initialiseren.

Bij de volgende storingen wordt het foutsignaal geactiveerd:

- Fout aan de RollerDrive
- RollerDrive niet aangesloten
- Zekering defect
- Toegestaan bedrijfsspanningsbereik niet gehaald of overschreden
- Bedrijfsspanning met polariteitsinversie
- Chopperweerstand oververhit
- Systeemfout
- Time-Out: Zonesensor wordt niet binnen 5 seconden vrij



Bij een storing schakelen alle aangesloten ZoneControls het storingssignaal om. De ZoneControl die de fout veroorzaakt, is te herkennen aan de knipperende cycli van de LED (zie „Betekenis van de LEDs” auf op pagina 20).

Hulp bij storingen

8.2 Afwijkingen tijdens het verloop van het transport

Transportgoed verwijderen uit het detectiebereik van een zonesensor

Door handmatig ingrijpen (terugtrekken of verwijderen van een reeds gestopt transportgoed) of door teruggliden wordt de zonesensor vrij:

De ZoneControl herkent deze toestand en activeert maximaal 2 seconden de RollerDrive van de zone om het transportgoed opnieuw in het detectiebereik van de zonesensor te transporteren. Gedurende deze 2 seconden wordt er via de PTP-verbinding geen melding naar de voorgaande zone gestuurd dat de zone vrij is. Hiermee wordt voorkomen dat een ander transportgoed wordt aangevoerd. Als de sensor niet binnen 2 seconden door een transportgoed bezet raakt, wordt een vrijmelding naar de voorafgaande zone gestuurd (het signaal `ZONE_STATUS` wordt inactief).

Time-out bij het verlaten van de zonesensor

Door een blokkade van het transporttraject (bijv. vastlopen van het transportgoed, versperring) verlaat een transportgoed niet het actuele detectiebereik van de zone-sensor resp. bereikt het het doelbereik van de volgende zone niet (bijv. als het transportgoed tussentijds wordt verwijderd):

Na het starten van de RollerDrive moet de bezette zonesensor na 5 seconden vrij worden. Als na afloop van deze tijd de sensor nog altijd vrij is, dan stopt de RollerDrive. De uitgang `ERROR` wordt actief en de volgende ZoneControl geeft via de storingsled een fout aan. Aangenomen wordt dat het transportgoed is vastgelopen.

De periode van 5 seconden kan ertoe leiden dat lange transportgoederen niet met lagere snelheden kunnen worden getransporteerd.

De fout kan worden gereset door het transportgoed handmatig in het detectiebereik van de zonesensor van de volgende zone te schuiven. Hierbij mag een zonesensor die niet niet vrij raakte nu niet langer bezet zijn. Nadat de fout is verholpen, voert de betreffende zone een lokale initialisatie uit.

Time-out bij het bereiken van de zonesensor

Zodra een transportgoed het detectiebereik van een zonesensor verlaat, heeft het transportgoed 5 seconden tijd om de zonesensor van de volgende zone te bezetten. Dat betekent, dat de RollerDrive van de volgende zone minimaal 5 seconden draait, voor zover de zonesensor niet al eerder wordt bezet. Na 5 seconden gaat de ZoneControl ervan uit dat het transportgoed is verwijderd en wordt de RollerDrive gestopt. Hierbij wordt geen fout gemeld.

Een ander transportgoed dat de zonesensor van de voorafgaande zone bezet houdt, wordt pas na 5 seconden naar deze zone getransporteerd omdat deze zone pas na 5 seconden een vrijmelding verstuurd.

9 Ontmanteling en verwijdering



VOORZICHTIG

Risico op lichamelijk letsel door onjuist gebruik!

- Ontmanteling alleen laten uitvoeren door gekwalificeerd personeel.
- De RollerDrive alleen ontmantelen als er geen stroom meer op staat.
- De ZoneControl spanningsvrij maken en beveiligen tegen onbedoelde inschakeling van stroom.

9.1 Ontmanteling

- Alle kabels van de ZoneControl verwijderen.
- Schroeven losdraaien waarmee de ZoneControl bevestigd is aan het transportframe.
- De ZoneControl verwijderen uit het transportframe.

9.2 Verwijdering



De exploitant is in principe verantwoordelijk voor een professionele en milieuvriendelijke afvoer van de producten.

De implementatie van de WEEE-richtlijn 2012/19/EU in nationale wetgeving moet worden nageleefd.

Als alternatief biedt Interroll aan om de producten terug te nemen.

Contact:

atse.customerservice@interroll.com

Bijlage

10 Bijlage

10.1 Elektrische gegevens van de aansluitingen

Aansluiting van de in-/uitgangen

Ingangen ZONE_START, ZONE_STOP, DIR_RET, CLEAR, START_SENS_IN en ZONE_SENS_IN

Eigenschappen	24 V-logica, debounced, referentiepotentiaal GND	
Polariteitsinversiebeveiliging	max. 30 V DC	
Overspanningsbeveiliging	max. 30 V DC	permanent, boventoonvrij
Logicaniveau low	0 tot 5 V DC	nnp = actief
Ingangsstroom low	max. 3 mA	
Logicaniveau high	15 tot 28 V DC	pnp = actief
Ingangsstroom high	max. 4,5 mA	
Reactietijd voor een herhaalde signaalwijziging	min. 20 ms	

Uitgangen ZONE_STATUS, ERROR, RD_EXT_ON

Eigenschappen	niet kortsluitingvast	
Uitgangsstroom	50 tot 100 mA	bij bedrijfsspanning 30 V, max. 500 ms
Logicaniveau low	0 tot 5,5 V DC	open collector, @ 50 mA, referentie GND
Logicaniveau high	12,5 tot 30 V DC	open collector, @ 50 mA, referentie GND

Aansluiting RollerDrive

Spanningstoevoer (Pin 1, 3)

Nominale waarde	24 V DC	
Spanningsbereik	18 tot 26 V DC	
Resterende rimpel	max. 600 mV _{pp}	
Nominale stroom	0 tot 2,3 A	
Aanloopstroom	max. 5 A	max. 250 ms > 2,3 A, tijdsafhankelijk stroomverloop driehoekig, bedrijfscyclus ≤ 19 %
Spanningsterugkeerbeveiliging	max. 35 V DC	vrij van harmonische vervorming max. 500 ms; na 500 ms moet de reservespanning ≤ 30 V zijn, Bedrijfscyclus max. 27 %

Uitgang draairichting

Eigenschappen	niet galvanisch geïsoleerd, kortsluitvast, toevoer van stoorspanning niet toegestaan	
Overspanningsbeveiliging	max. 30 V DC	
Draairichting tegen de wijzers van de klok in	max. 4 V	logisch 0
Uitgangsstroom low	max. 1 mA	Lastweerstand = 57 kΩ
Draairichting met de wijzers van de klok mee	min. 7 V	logisch 1
Uitgangsstroom high	max. 0,2 mA	bij kortsluiting

Bijlage

Ingang fout (pin 4)

Eigenschappen	niet galvanisch geïsoleerd	
Ompoolbeveiliging	max. 30 V DC	
Max. spanning	30 V DC	
logisch niveau low	max. 8,5 V DC	@ 1,5 mA logisch 0 = L = geen fout
foutstroom low	1,5 mA max. 5 mA	
logisch niveau high	12 tot 30 V DC	logisch 1 = H = fout
Foutstroom high	max. 0,01 mA	

Uitgang snelheid (pin 5)

Eigenschappen	niet galvanisch geïsoleerd	
Toerental-instelling motorregelspanning	2,3 tot 10 V DC	RollerDrive draait
Stopbereik	0 tot 2 V DC	RollerDrive draait niet
Nauwkeurigheid motorregelspanning	5 %	Motorregelspanning tussen 2,3 en 10 V DC bij 21 °C
Rimpeling motorregelspanning	250 mV _{pp}	50 Ω
max. belasting motorregelstroom	0,16 tot 2 mA	Ingangsweerstand RollerDrive: 66 kΩ
Veranderingssnelheid	4,5 tot 5 V/ms	0 - 100 % motorregelspanning

10.2 Vertaling van de originele verklaring van overeenstemming

EU Verklaring van overeenstemming

EMC-richtlijn 2014/30/EU

RoHS-richtlijn 2011/65/EU

Hierbij verklaart de fabrikant

Interroll Software & Electronics GmbH
Im Südpark 183
4030 Linz
AUSTRIA

van de

- **Interroll ZoneControl**

overeenkomstig de volledige inachtneming en de daaraan verbonden CE-markering volgens de bovengenoemde richtlijnen.

Lijst van toegepaste geharmoniseerde normen:

EN 60947-5-3:1999/A1:2005
EN 61000-6-2:2005/AC:2005
EN 61000-6-3:2007/A1:2011/AC:2012
EN 60204-1:2006/AC:2010
EN IEC 63000:2018

Gemachtigd voor de samenstelling van de technische stukken:
Interroll Software & Electronics GmbH, Im Südpark 183, 4030 Linz



Andreas Eglseer
Managing Director, Interroll Software & Electronics GmbH
Linz, 01.07.2022

INSPIRED BY EFFICIENCY

NL | 07/2022 | Version 2.3