

# Manual de instrucciones

## MultiControl AI / BI

Interfaz analógica / Interfaz de bus - 24 V / 48 V CC



---

## **Dirección del fabricante**

Interroll Software & Electronics GmbH  
Im Südpark 183  
4030 Linz  
AUSTRIA

[www.interroll.com](http://www.interroll.com)

## **Contenidos**

Nos esforzamos por la precisión, puntualidad e integridad de la información y hemos preparado cuidadosamente el contenido de este documento. Independientemente de esto, los errores y cambios están expresamente reservados.

## **Derechos de autor/propiedad industrial**

Los textos, figuras, gráficos y similares, así como su disposición están sujetos a la protección del derecho de la propiedad intelectual y otras leyes de protección. La reproducción, modificación, transmisión o publicación de una parte o de todo el contenido de este documento están prohibidas en cualquiera de sus formas.

El documento sirve exclusivamente a los fines de información y operación reglamentaria y no autoriza a la reproducción de los pertinentes productos.

Todas las identificaciones contenidas en el documento (marcas protegidas, como logos y denominaciones comerciales) son propiedad de Interroll AG, CH o terceros y no pueden ser utilizadas, copiadas o difundidas sin el consentimiento previo por escrito.

Versión online - solo apta para impresión en color!

---

<b>1</b>	<b>Acerca de este documento</b>	<b>7</b>
1.1	Información sobre este manual de instrucciones	7
1.2	Señales de advertencia de este documento	8
1.3	Símbolos	9
<b>2</b>	<b>Información relativa a la seguridad</b>	<b>10</b>
2.1	Estado de la técnica	10
2.2	Uso previsto	10
	Ámbito de aplicación	10
2.3	Uso indebido	11
2.4	Cualificación del personal	11
2.5	Peligros	12
	Daños personales	12
	Electricidad	12
	Entorno de trabajo	12
	Fallos durante el funcionamiento	12
	Mantenimiento	12
	Arranque accidental	12
2.6	Puntos de contacto con otros equipos	13
2.7	Seguridad funcional	13
	Información sobre el nivel de rendimiento según DIN EN ISO 13849-1: 2015	13
2.8	Modos de funcionamiento/fases de funcionamiento	14
	Funcionamiento normal	14
	Funcionamiento especial	14
2.9	Otra documentación aplicable	14
<b>3</b>	<b>Información del producto</b>	<b>15</b>
3.1	Descripción del producto	15
	Recuperación de energía/protección contra sobretensiones	15
	Protección contra sobrecarga	15
3.2	Superestructura	16
	MultiControl AI y BI	16
	Placa base	17
3.3	Artículos incluidos en la entrega	17
3.4	Placa de características	18
3.5	Especificaciones técnicas	19
3.6	Dimensiones	20

# Índice

---

<b>4</b>	<b>Transporte y almacenamiento</b>	<b>21</b>
4.1	Transporte	21
4.2	Almacenamiento	21
<b>5</b>	<b>Montaje e instalación</b>	<b>22</b>
5.1	Advertencias relativas al montaje	22
5.2	Montaje del MultiControl	22
	Primer montaje	22
	Montaje posterior	24
5.3	Advertencias relativas al montaje de los componentes eléctricos	25
5.4	Instalación eléctrica	26
	Conexión de la fuente de alimentación	26
	Conectar el RollerDrive	27
	RollerDrive AI	27
	RollerDrive BI	27
	Conexión de bus	28
	Conexión de los sensores	29
	Resumen de conexiones	30
<b>6</b>	<b>Puesta en servicio y funcionamiento</b>	<b>31</b>
6.1	Puesta en servicio	31
	Comprobaciones previas a la primera puesta en servicio	31
6.2	Opciones de configuración	31
6.3	Interfaz de usuario de MultiControl	32
	Requisitos	32
	Inicio de la interfaz de usuario	32
	Página de inicio «MultiControl Overview»	34
	Network Settings	35
	Motor Settings	36
	Motor Information (solo MultiControl BI)	38
	Motor Monitor (solo MultiControl BI)	39
	Motor Test for EC5000	40

	Digital I/O States	41
	Digital I/O Settings	42
	Control Program Settings	44
	Error State	45
	Error Handling Settings	45
	MultiControl Error Log	47
	Teach-in	48
	Plug&Play	48
	CAN Gateway	48
	Service Change Password	49
	Service Restore Factory Settings	49
	Service MultiControl Restart	50
	Service Version Information	50
	Service - Up-/Download	51
6.4	Sensor magnético	52
6.5	Service Data Objects (SDO)	52
6.6	Funcionamiento	53
	Comprobaciones previas a cada puesta en servicio	53
	Arranque	53
	Parada	53
6.7	Comportamiento en caso de accidente o fallo	54
<b>7</b>	<b>Mantenimiento y limpieza</b>	<b>55</b>
7.1	Mantenimiento	55
	Comprobación del MultiControl	55
	Sustitución del MultiControl	55
7.2	Limpieza	56
<b>8</b>	<b>Ayuda en caso de fallos</b>	<b>57</b>
8.1	Significado de los LED	57
	LED generales	57
	LED de las conexiones	59
8.2	Localización de fallos	59
	Códigos de error	62

# Índice

---

<b>9</b>	<b>Puesta fuera de servicio y eliminación</b>	<b>65</b>
9.1	Puesta fuera de servicio	65
9.2	Eliminación	65
<b>10</b>	<b>Anexo</b>	<b>66</b>
10.1	Accesorios	66
10.2	Traducción de la declaración de conformidad original	67

## 1 Acerca de este documento

### 1.1 Información sobre este manual de instrucciones

El manual de instrucciones describe las siguientes versiones de MultiControl de Interroll:

- MultiControl AI de Interroll con interfaz analógica
- MultiControl BI de Interroll con interfaz de bus CANopen

En el resto del manual, en algunos casos se utilizará solo el nombre «unidad de control».

El manual de instrucciones forma parte del producto y contiene indicaciones e información importante sobre las diferentes fases de funcionamiento del MultiControl. Describe el MultiControl en el momento de la entrega por parte de Interroll.

La versión actualizada de este manual de instrucciones puede consultarse en internet en:

[www.interroll.com](http://www.interroll.com)

Todos los datos e indicaciones de este manual de instrucciones se han elaborado teniendo en cuenta las normas y disposiciones vigentes y la mejor tecnología disponible.

- Con el fin de garantizar un funcionamiento seguro y sin fallos y de cumplir posibles derechos de garantía, lea primero el manual de instrucciones y siga las indicaciones.
- Conserve el manual de instrucciones cerca del MultiControl.
- Dé el manual de instrucciones a cada propietario o usuario subsiguiente.



El fabricante no asumirá responsabilidad alguna por daños y fallos de servicio derivados de no cumplir este manual de instrucciones.



Si tiene alguna pregunta después de haberlo leído, diríjase al servicio de atención al cliente de Interroll. Puede consultar las personas de contacto de su zona en internet en: [www.interroll.com/contact/](http://www.interroll.com/contact/)

**Encontrará observaciones y sugerencias sobre nuestro manual de instrucciones en [manuals@interroll.com](mailto:manuals@interroll.com)**

# Acerca de este documento

---

## 1.2 Señales de advertencia de este documento

Las señales de advertencia se citan en el contexto en el que se puede producir un peligro al que se refieren dichas señales. Presentan la siguiente estructura:



### **PALABRA DE ADVERTENCIA**

Tipo y origen del peligro

Consecuencia(s) si no se respeta

➤ Medida(s) para evitar el peligro

---

Las palabras de advertencia indican el tipo y la gravedad de las consecuencias si no se respetan las medidas para evitar el peligro.



### **PELIGRO**

Indica un peligro inminente.

Si no se respetan las medidas para evitar el peligro, la consecuencia son la muerte o lesiones de máxima gravedad.

➤ Medidas para evitarlo

---



### **ADVERTENCIA**

Indica una posible situación peligrosa

Si no se respetan las medidas para evitar el peligro, la consecuencia pueden ser la muerte o lesiones de máxima gravedad.

➤ Medidas para evitarlo

---



### **ATENCIÓN**

Indica una situación posiblemente peligrosa

Si no se respetan las medidas para evitar el peligro, la consecuencia pueden ser lesiones leves o de gravedad media.

➤ Medidas para evitarlo

---



### AVISO

Indica una situación que puede causar daños materiales.

- Medidas para evitarlo
- 

### 1.3 Símbolos



Esta señal indica información útil e importante.

- ✓ Esta señal indica un requisito que se debe cumplir antes de realizar tareas de montaje o mantenimiento.



Esta señal indica información general relativa a la seguridad.

- Esta señal indica una acción que se debe llevar a cabo.
- Esta señal indica una enumeración.

# Información relativa a la seguridad

## 2 Información relativa a la seguridad

### 2.1 Estado de la técnica

El sistema de control MultiControl de Interroll se ha construido teniendo en cuenta las normas vigentes y la mejor tecnología disponible, y se suministra en un estado de funcionamiento seguro. No obstante, durante el uso pueden surgir peligros.



Si no se siguen las indicaciones de este manual de instrucciones, pueden producirse lesiones mortales.

Además, deberán respetarse las normas de prevención de accidentes locales y las disposiciones de seguridad generales vigentes que correspondan al ámbito de uso.

### 2.2 Uso previsto

El sistema de control MultiControl solo puede utilizarse en un entorno industrial para fines industriales dentro de los límites de rendimiento establecidos e indicados en las especificaciones técnicas.

Sirve para controlar hasta cuatro RollerDrive o motores V CC de Interroll y deberá integrarse en una unidad o una instalación de transporte antes de la puesta en servicio.



Para su conexión a un motor V CC deberá utilizarse un adaptador adecuado.

Además, el MultiControl AI de 24 V CC se puede utilizar para controlar el PalletControl de Interroll.

### Ámbito de aplicación

Ámbitos de aplicación posibles:

Sustitución de un PLC	Funcionamiento de un PLC	Funcionamiento del MultiControl
No	Ninguno	
Sí	<ul style="list-style-type: none"><li>Influencia en la lógica del ZPA</li><li>Seguimiento del material transportado</li><li>Diagnóstico de errores</li></ul>	Aplicación de las especificaciones del PLC
Sí	<ul style="list-style-type: none"><li>El programa PLC controla todos los RollerDrive conectados</li><li>Seguimiento del material transportado</li><li>Diagnóstico de errores</li></ul>	Funcionamiento como tarjeta de red Envía el estado de todos los sensores, RollerDrive y cualquier información de error al PLC.

## 2.3 Uso indebido

Todo uso que vaya más allá del uso previsto se considerará indebido o deberá ser autorizado por Interroll Engineering GmbH dado el caso.

Se prohíbe la instalación en estancias en las que haya sustancias que puedan generar atmósferas explosivas o de polvo y el uso en el ámbito médico y farmacéutico.

Se considerará uso indebido la instalación en estancias sin protección y expuestas a la intemperie o en zonas en las que la tecnología se vea perjudicada por las condiciones climáticas imperantes y pueda fallar.

El uso del MultiControl no está previsto para consumidores finales privados. Queda prohibido su uso en el entorno de una vivienda sin realizar comprobaciones adicionales y sin aplicar las medidas de protección de compatibilidad electromagnética (CEM) adaptadas de forma pertinente.

Está prohibida su utilización como componente de seguridad o para la asunción de funciones relevantes para la seguridad.

## 2.4 Cualificación del personal

El personal no cualificado no es capaz de detectar los riesgos y, por lo tanto, está expuesto a peligros mayores.

- Las actividades descritas en este manual de instrucciones solo deben encomendarse a personal cualificado.
- El explotador es responsable de que el personal cumpla las disposiciones y las normas locales vigentes relativas a un trabajo seguro y consciente de los peligros.

En este manual de instrucciones se hace referencia a los siguientes grupos destinatarios:

### **Operador**

Los operadores están instruidos en el manejo y la limpieza del MultiControl de Interroll y cumplen las normas de seguridad.

### **Personal de mantenimiento**

El personal de mantenimiento cuenta con una formación técnica o ha realizado una formación del fabricante y se encarga de las tareas de mantenimiento y reparación.

### **Técnico electricista**

Un técnico electricista cuenta con una formación técnica y, además, es capaz de realizar correctamente trabajos en instalaciones eléctricas basándose en sus conocimientos y experiencia y en el conocimiento de la normativa pertinente. Puede detectar posibles peligros de forma autónoma y evitar daños personales y materiales derivados de la tensión eléctrica.

Todos los trabajos en los equipos eléctricos deben ser realizados únicamente por técnicos electricistas.

# Información relativa a la seguridad

---

## 2.5 Peligros



Aquí se recoge la información sobre diferentes tipos de peligros o daños que se pueden producir en relación con el funcionamiento del MultiControl.

### **Daños personales**

- Los trabajos de mantenimiento, instalación y reparación en el equipo solo deben realizarlos especialistas autorizados que cumplan las normas vigentes.
- Antes de conectar el sistema de control MultiControl, asegúrese de que no haya personal no autorizado cerca del transportador o de la instalación de transporte.

### **Electricidad**

- Los trabajos de instalación y mantenimiento deben realizarse únicamente con la corriente desconectada. Desconecte la tensión del sistema de control MultiControl y asegúrelo contra una reconexión accidental.

### **Entorno de trabajo**

- Retire el material y los objetos no necesarios de la zona de trabajo.

### **Fallos durante el funcionamiento**

- Compruebe periódicamente si el MultiControl presenta daños visibles.
- En caso de formación de humo, desconecte de inmediato la tensión del MultiControl y asegúrelo contra una reconexión accidental.
- Contacte inmediatamente con el personal especializado para determinar la causa del fallo.

### **Mantenimiento**

- MultiControl es un producto que no requiere mantenimiento, por lo que basta con comprobar periódicamente si presenta daños visibles.
- No abra nunca el sistema de control MultiControl.

### **Arranque accidental**

- Asegúrese de que los RollerDrive/motores conectados no pueden arrancar involuntariamente, sobre todo durante el montaje, durante las tareas de mantenimiento y en caso de fallo.

# Información relativa a la seguridad

## 2.6 Puntos de contacto con otros equipos

Al integrar el MultiControl en una instalación de transporte pueden surgir puntos de peligro. Estos puntos de peligro no forman parte de este manual de instrucciones y deben analizarse en el desarrollo, la instalación y la puesta en servicio de la instalación de transporte.

- Una vez integrado el MultiControl en una instalación de transporte, antes de conectar el transportador deberá comprobarse si han aparecido nuevos puntos de peligro en el conjunto de la instalación.

## 2.7 Seguridad funcional

### Información sobre el nivel de rendimiento según DIN EN ISO 13849-1: 2015

El análisis estadístico del MultiControl AI / BI según el „Part Counts Method“ ha dado el siguiente resultado si se respeta la temperatura ambiente máxima admisible de 40 °C:

MTTF (h):

812691 Horas

MTTF (a):

93 Años

Siempre que se modifique el comportamiento del MultiControl en caso de errores relevantes para el sistema en la „Error Handling Settings“ de la interfaz de usuario del MultiControl, esto da como resultado un nivel de rendimiento alcanzable de „C“ (consulte „Error Handling Settings“ en la página 45).

Error Handling Settings	
<b>System Errors</b>	
Network Error	: Immediate Stop <input type="checkbox"/> ●
Over Voltage Error	: Immediate Stop <input type="checkbox"/> ●
Under Voltage Error	: Immediate Stop <input type="checkbox"/> ●
Motor Error	: Immediate Stop <input type="checkbox"/> ●
General Control Error	: Immediate Stop <input type="checkbox"/> ●
Sensor Error	: Ignore <input type="checkbox"/>
<b>Control Errors</b>	
Control Error 1	: Ignore <input type="checkbox"/>
Control Error 2	: Ignore <input type="checkbox"/>
Control Error 3	: Ignore <input type="checkbox"/>
Control Error 4	: Ignore <input type="checkbox"/>
Control Error 5	: Ignore <input type="checkbox"/>
Control Error 6	: Ignore <input type="checkbox"/>
Control Error 7	: Ignore <input type="checkbox"/>
Control Error 8	: Ignore <input type="checkbox"/>
<input type="button" value="Submit"/> <input type="button" value="Reset"/>	

Para cumplir una función de seguridad, también se requiere la desconexión por seguridad de la tensión de carga (tensión del motor).

# Información relativa a la seguridad

---

## 2.8 Modos de funcionamiento/fases de funcionamiento

### Funcionamiento normal

Funcionamiento en estado montado como componente de un transportador de una instalación completa del cliente final.

### Funcionamiento especial

Son funcionamiento especial todos los modos o fases de funcionamiento necesarios para garantizar y mantener el funcionamiento normal seguro.

Modo de funcionamiento especial	Observación
Transporte/almacenamiento	-
Montaje/puesta en servicio	Con la corriente desconectada
Limpieza	Con la corriente desconectada
Mantenimiento/repación	Con la corriente desconectada
Localización de fallos	-
Solución de fallos	Con la corriente desconectada
Puesta fuera de servicio	Con la corriente desconectada
Eliminación	-

## 2.9 Otra documentación aplicable

El sistema de control MultiControl AI/BI forma parte de la **DC Platform de Interroll**, compuesta por:

- Fuente de alimentación de alto rendimiento de Interroll HP5424 o HP 5448 (24 V CC/48 V CC)
- MultiControl AI/BI de Interroll
- RollerDrive EC5000 AI/BI (24 V CC/48 V CC)
- DriveControl 20/54/2048 de Interroll



Tener en cuenta las indicaciones de los manuales de instrucciones de los dispositivos conectados.

El documento adicional «MultiControl / RollerDrive - Start-up and Programming» contiene más instrucciones sobre el manejo y la programación de MultiControl.

La versión actualizada del documento adicional puede consultarse en internet en: [www.interroll.com](http://www.interroll.com)

## 3 Información del producto

### 3.1 Descripción del producto

MultiControl es un sistema de control para instalaciones de transporte, capaz de controlar hasta cuatro RollerDrive de Interroll. También es un dispositivo de E/S certificado para PROFINET, EtherNet/IP y EtherCAT y, por lo tanto, puede conectarse en red con otros MultiControls y con un PLC.

El MultiControl permite integrar los sensores y RollerDrive directamente en los buses de campo. De este modo, se puede eliminar por completo un nivel adicional de sensor/actuador.

MultiControl ya tiene programadas algunas aplicaciones de lógica de transporte especial. Por lo tanto, puede utilizarse como sistema de control individual, con o sin PLC conectado.

El MultiControl es compatible con todos los módulos de transporte de 24 V/48 V de Interroll Automation GmbH. Para el funcionamiento sin presión dinámica de los módulos de transporte se emplean los denominados programas ZPA (Zero Pressure Accumulation o acumulación sin presión).

El sistema de control MultiControl BI se comunica con el RollerDrive EC5000 BI conectado mediante el protocolo CANopen.



Para obtener más información sobre los programas y funciones integrados, consulte los demás documentos aplicables: «MultiControl / RollerDrive - Start-up and Programming».

### Recuperación de energía/protección contra sobretensiones

Cuando el RollerDrive se detiene o la velocidad se reduce abruptamente, la energía cinética del material transportado en el RollerDrive se convierte en energía eléctrica. Esta energía se devuelve al sistema, donde puede ser utilizada por otros RollerDrives.

Si se devuelve más energía de la que se puede utilizar, el exceso de energía se convierte en calor por medio de un chopper de frenado en el MultiControl. El chopper de frenado se activa cuando la tensión supera los 28 V/52 V. De este modo se evita que la tensión suba en exceso en el sistema.



Tenga en cuenta la fuerza de regeneración de las fuentes de alimentación utilizadas.

Recomendamos el uso de fuentes de alimentación Interroll High Performance HP 5424 / HP5448 con una fuerza regenerativa de hasta 35 V / 60 V.

Con MultiControl 24 V es posible reducir el voltaje de funcionamiento del chopper de frenado a 26 V (consulte „Motor Settings“ en la pagina 36).

### Protección contra sobrecarga

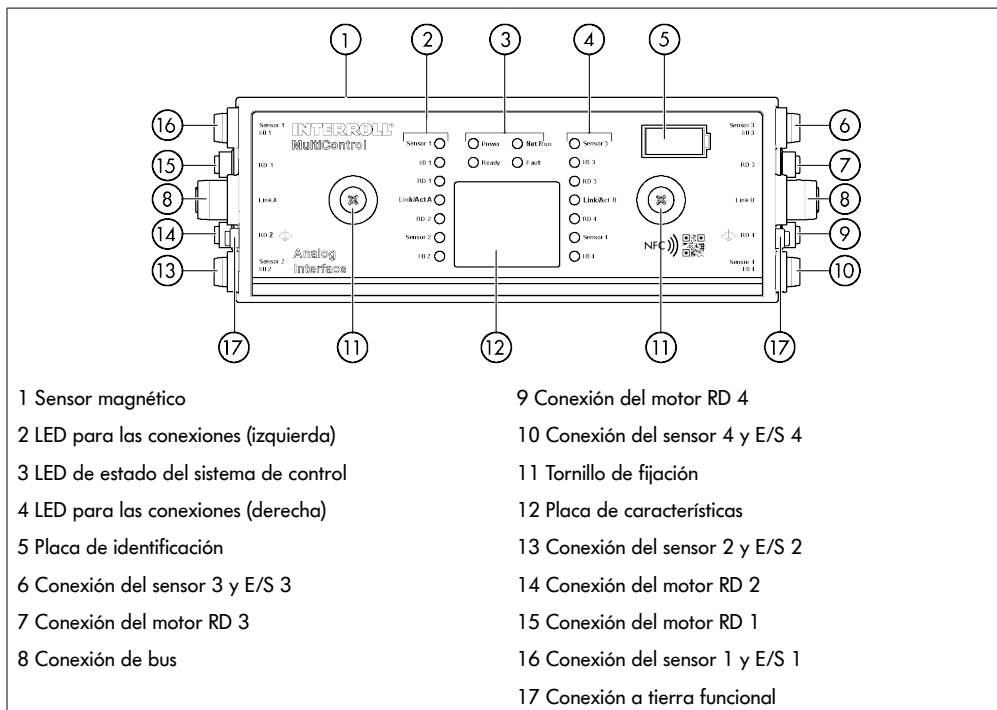
Si el chopper de frenado permanece conectado durante más de dos segundos, se desconecta de nuevo, ya que en este caso se supone que la fuente de alimentación suministra una tensión incorrecta. El LED indicará que se ha activado la protección contra sobrecarga. Mientras la protección contra sobrecarga esté activa, los motores no podrán conectarse.

El MultiControl no proporciona un mecanismo de protección contra el exceso de temperatura del RollerDrive conectado.

# Información del producto

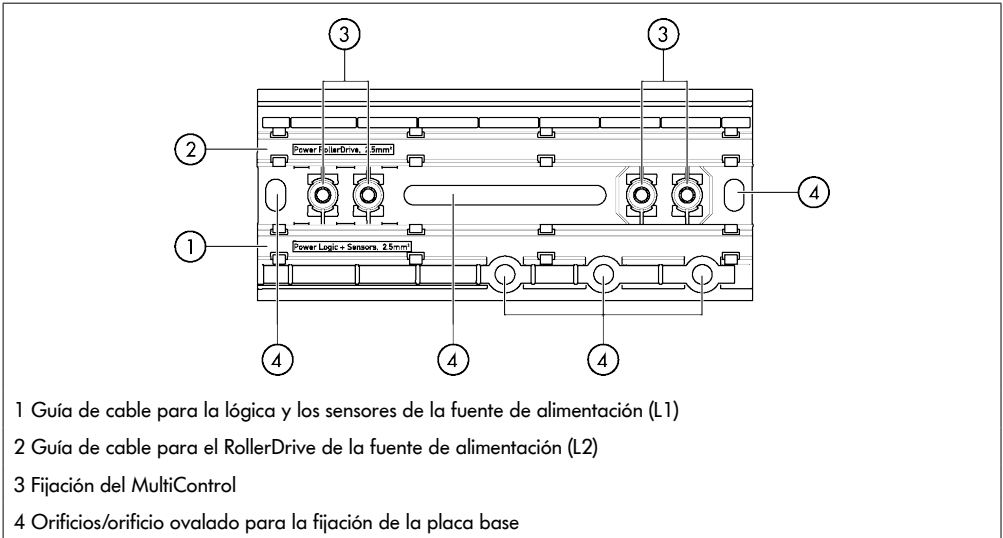
## 3.2 Superestructura

### MultiControl AI y BI





## Placa base



### 3.3 Artículos incluidos en la entrega

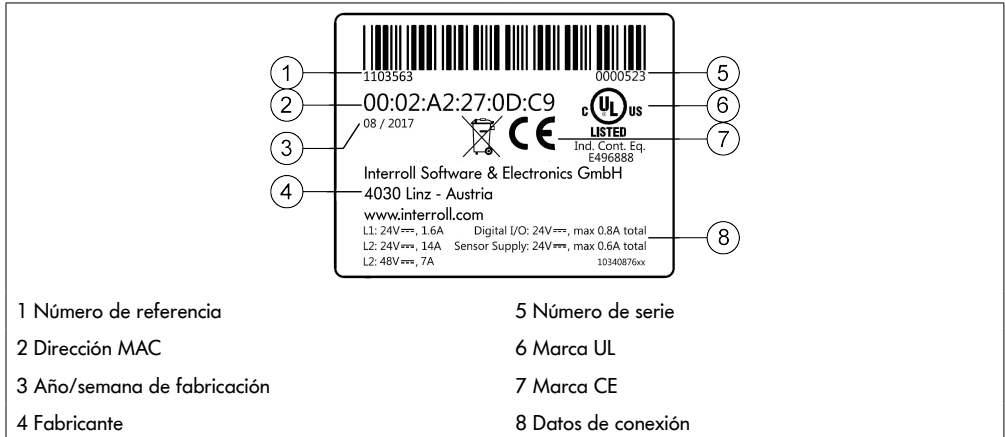
El MultiControl incluye los siguientes componentes:

- MultiControl
- Placa base
- Dos tornillos para la fijación del sistema de control MultiControl a la placa base

# Información del producto

## 3.4 Placa de características

Los datos de la placa de características permiten identificar el MultiControl. Esto es necesario para poder utilizar el MultiControl conforme a lo previsto.



The diagram shows a rectangular specification plate with the following information and callouts:

- 1: 1103563 (Reference number)
- 2: 00:02:A2:27:0D:C9 (MAC address)
- 3: 08 / 2017 (Year/week of manufacture)
- 4: Interroll Software & Electronics GmbH, 4030 Linz - Austria, www.interroll.com (Manufacturer)
- 5: 0000523 (Serial number)
- 6: UL logo (UL mark)
- 7: CE logo (CE mark)
- 8: L1: 24V<sup>max</sup>, 1.6A Digital I/O: 24V<sup>max</sup>, max 0.8A total; L2: 24V<sup>max</sup>, 1.4A Sensor Supply: 24V<sup>max</sup>, max 0.6A total; L2: 48V<sup>max</sup>, 7A (Connection data)

1 Número de referencia  
2 Dirección MAC  
3 Año/semana de fabricación  
4 Fabricante  
5 Número de serie  
6 Marca UL  
7 Marca CE  
8 Datos de conexión



The diagram shows an NFC chip icon and a QR code on the specification plate with callouts:

- 9: Referencia al chip NFC en la etiqueta (Reference to the NFC chip on the label)
- 10: QR Code

9 Referencia al chip NFC en la etiqueta  
10 QR Code

Los datos específicos del producto se pueden leer a través de la aplicación Interroll Product App y el chip NFC integrado en la placa de características. La aplicación de productos de Interroll está disponible en todas las tiendas de aplicaciones conocidas:

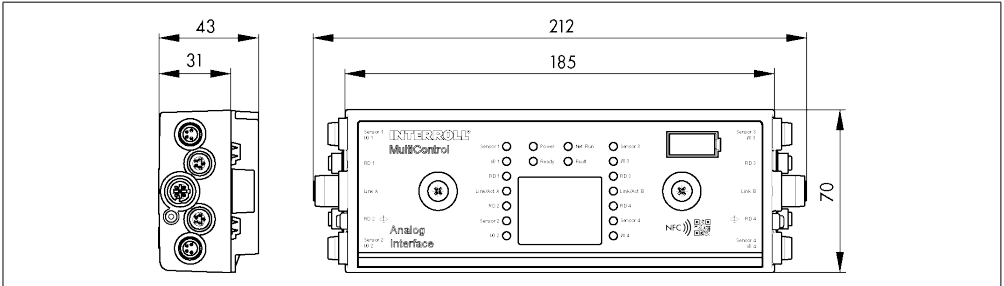


## 3.5 Especificaciones técnicas

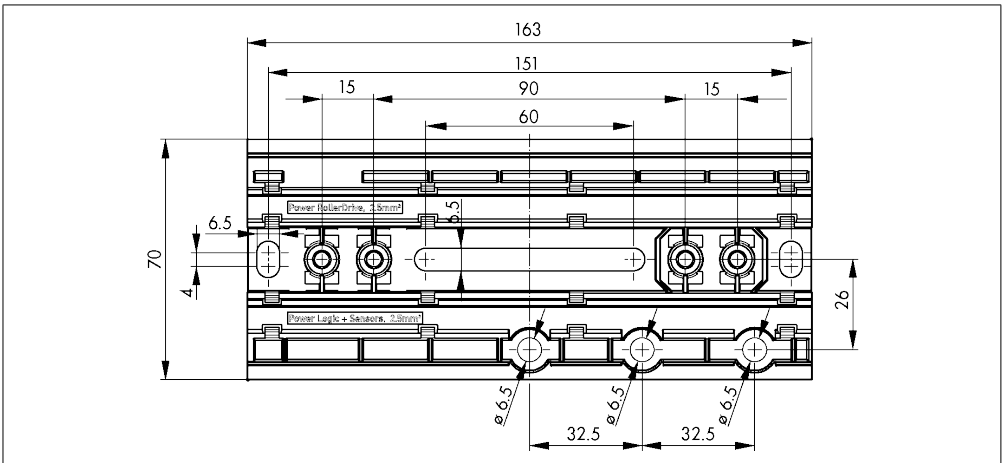
Tensión nominal de la lógica y los sensores (L1)	24 V CC, muy baja tensión de protección PELV					
Rango de tensión L1	Entre 22 y 27,5 V CC					
Tensión nominal del RollerDrive (L2)	24 V CC, muy baja tensión de protección PELV	48 V CC, muy baja tensión de protección PELV				
Rango de tensión L2	Entre 22 y 27,5 V CC	Entre 44 y 51,5 V CC				
Corriente absorbida	<p>Tensión de alimentación de la lógica L1</p> <p>MultiControl: máx. 0,2 A + sensores/actuadores conectados = máx. 1,6 A</p> <p>Tensión de alimentación del RollerDrive L2:</p> <table border="1"> <tr> <td>Corriente nominal del RollerDrive: máx. 4 x 3,5 A = 14,0 A</td> <td>Corriente nominal del RollerDrive: máx. 4 x 1,75 A = 7,0 A</td> </tr> <tr> <td>Corriente de arranque del RollerDrive: máx. 4 x 7,5 A = 30,0 A</td> <td>Corriente de arranque del RollerDrive: máx. 4 x 3,8 A = 15,2 A</td> </tr> </table>		Corriente nominal del RollerDrive: máx. 4 x 3,5 A = 14,0 A	Corriente nominal del RollerDrive: máx. 4 x 1,75 A = 7,0 A	Corriente de arranque del RollerDrive: máx. 4 x 7,5 A = 30,0 A	Corriente de arranque del RollerDrive: máx. 4 x 3,8 A = 15,2 A
Corriente nominal del RollerDrive: máx. 4 x 3,5 A = 14,0 A	Corriente nominal del RollerDrive: máx. 4 x 1,75 A = 7,0 A					
Corriente de arranque del RollerDrive: máx. 4 x 7,5 A = 30,0 A	Corriente de arranque del RollerDrive: máx. 4 x 3,8 A = 15,2 A					
Grado de protección	IP54 (sin marca UL)					
Grado de suciedad	2					
Peso	500 g (incl. placa base)					
Temperatura ambiente durante el funcionamiento	Entre -30 °C y +40 °C					
Temperatura ambiente durante el transporte y el almacenamiento	Entre -40 °C y +80 °C					
Cambio máx. de temperatura	1 K/min, 3 h, 2 ciclos					
Humedad relativa máx.	93 % con +40 °C, 14 días, sin condensación					
Altitud de instalación sobre el nivel del mar	<p>máx. 1000 m</p> <p>La instalación en sistemas de más de 1000 m es posible. Sin embargo, es posible que se reduzca el rendimiento.</p>					

# Información del producto

## 3.6 Dimensiones



La distancia entre el MultiControl y los componentes adyacentes debe ser de al menos 10 mm para poder accionar el sensor magnético.



## 4 Transporte y almacenamiento

### 4.1 Transporte



#### ATENCIÓN

Peligro de lesiones por un transporte incorrecto

- Los trabajos de transporte deben ser realizados solo por personal especializado autorizado.
- 

Observe las indicaciones siguientes:

- No apile los palés.
- Antes del transporte, compruebe que los MultiControl estén fijados correctamente.
- Evite impactos fuertes durante el transporte.
- Después del transporte, compruebe si los MultiControl presentan daños visibles.
- Si se detecta algún daño, fotografíe las piezas dañadas.
- Si se han producido daños durante el transporte, informe inmediatamente al transportista o a Interroll para no perder ningún posible derecho de indemnización.
- No exponga el MultiControl de alimentación a cambios de temperatura fuertes, ya que esto puede causar la formación de agua de condensación.

### 4.2 Almacenamiento



#### ATENCIÓN

Peligro de lesiones por un almacenamiento incorrecto

- Los sistemas de control MultiControl deben almacenarse de forma segura.
- 

Observe las indicaciones siguientes:

- No apile los palés.
- Después del almacenamiento, compruebe si los MultiControl presentan daños visibles.

# Montaje e instalación

---

## 5 Montaje e instalación

### 5.1 Advertencias relativas al montaje

#### AVISO

Una manipulación incorrecta durante el montaje del MultiControl puede producir daños materiales o reducir la vida útil del MultiControl.

- No deje caer el MultiControl ni lo utilice de forma incorrecta para evitar que se produzcan daños en su interior.
- Antes del montaje, compruebe si los MultiControl presentan daños visibles.
- Asegúrese de que el MultiControl no esté sometido a tensión durante la instalación (sin carga de flexión o torsión).
- No perforar más orificios de fijación en la carcasa o la placa base y no amplíe los orificios existentes.

### 5.2 Montaje del MultiControl

#### Primer montaje

Para fijar el MultiControl al bastidor del transportador, primero debe montarse la placa base adjunta en el bastidor del transportador. En la placa base hay dos orificios para el montaje del MultiControl. Los orificios de la izquierda deben utilizarse para el primer montaje.



Para simplificar la instalación eléctrica, todos los sistemas de control MultiControl deben montarse, si es posible, en un lado de la instalación de transporte. En el caso de curvas, el MultiControl debe montarse preferentemente en el radio exterior de la curva, ya que la conexión del RollerDrive se encuentra en este lado.

- Localice en el bastidor del transportador la superficie plana donde montar el MultiControl. Asegúrese de que haya aprox. 25 mm de espacio a la izquierda de la posición prevista, de modo que el MultiControl pueda desplazarse más tarde si es necesario (consulte „Montaje posterior“ en la página 24).
- Utilice la placa base como plantilla y marque el centro de los orificios de montaje. Asegúrese de que la placa base esté correctamente orientada (la inscripción en la guía de cable debe ser legible).

## Montaje e instalación

- Taladre dos orificios de  $\varnothing 6,5$  mm en las marcas del bastidor del transportador.
- Fije la placa base al bastidor del transportador con tornillos M6.
- Compruebe que no se ha producido ninguna torsión en la placa base.
- Inserte los cables planos de las fuentes de alimentación (consulte „Conexión de la fuente de alimentación” en la pagina 26).
- Coloque el MultiControl en el orificio de la izquierda y presione hasta que encaje el bloqueo.



- Atornille el MultiControl a la placa base (par de apriete: máx.: 2,5 - 2,75 Nm). De este modo, los contactos de perforación se conducen a través del cable plano y se establece el contacto con las fuentes de alimentación.



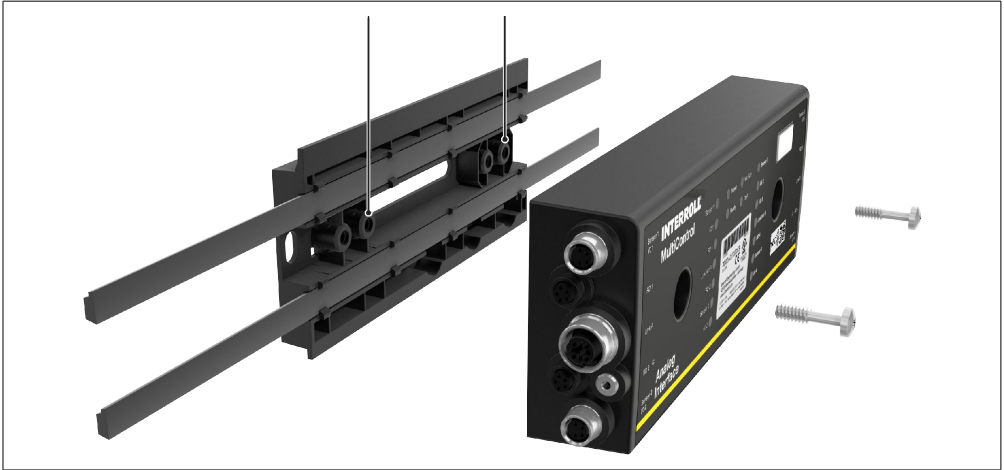
Utilice los tornillos suministrados para fijar el MultiControl a la placa base.

# Montaje e instalación

---

## Montaje posterior

Si hay que desconectar un MultiControl ya conectado de la placa base, los cables planos no deben volver a conectarse en el mismo punto, ya que de lo contrario no se puede garantizar un contacto adecuado. En este caso, el MultiControl puede fijarse a través del orificio de montaje derecho, de modo que no sea necesario desconectar y desplazar los cables planos en todos los sistemas de control MultiControl.





## 5.3 Advertencias relativas al montaje de los componentes eléctricos



### ATENCIÓN

#### Peligro de lesiones durante los trabajos en el equipo eléctrico

- Los trabajos de instalación eléctrica debe realizarlos únicamente un técnico electricista.
- Antes de instalar, desmontar o conectar el MultiControl, desconecte la tensión de la instalación de transporte y asegúrela contra una reconexión involuntaria.
- Conecte todas las fuentes de alimentación utilizadas a un potencial de tierra común para evitar la igualación de corrientes a través del MultiControl o del cable de bus.
- Compruebe que todos los componentes estén correctamente conectados a tierra. Una puesta a tierra incorrecta puede provocar la acumulación de cargas estáticas, lo que puede tener como consecuencia una avería o un fallo prematuro del MultiControl.
- Disponga los dispositivos de conmutación y de protección adecuados para garantizar un funcionamiento seguro.
- No conecte las tensiones de funcionamiento hasta que se hayan conectado todos los cables.

### AVISO

#### Una instalación eléctrica incorrecta puede provocar daños en el MultiControl.

- Respete siempre la normativa nacional referente a la instalación eléctrica.
- Utilice el MultiControl únicamente con baja tensión de protección de 24 V o 48 V (PELV).
- No utilice nunca el MultiControl con corriente alterna.
- Compruebe que la polaridad de la fuente de alimentación es correcta.
- Asegúrese de que la instalación eléctrica existente no influya negativamente en el MultiControl.
- Utilice únicamente cables que estén diseñados para las condiciones de funcionamiento específicas.
- En los cálculos se debe tener en cuenta la posible caída de tensión en los cables.
- Observe las normas para el tipo concreto de instalación de los cables.
- No someta el conector a una sollicitación por tracción o compresión excesiva. Al doblar los cables en el conector puede dañarse el aislamiento del cable, lo cual puede causar un fallo del MultiControl.

# Montaje e instalación

## 5.4 Instalación eléctrica

### Conexión de la fuente de alimentación

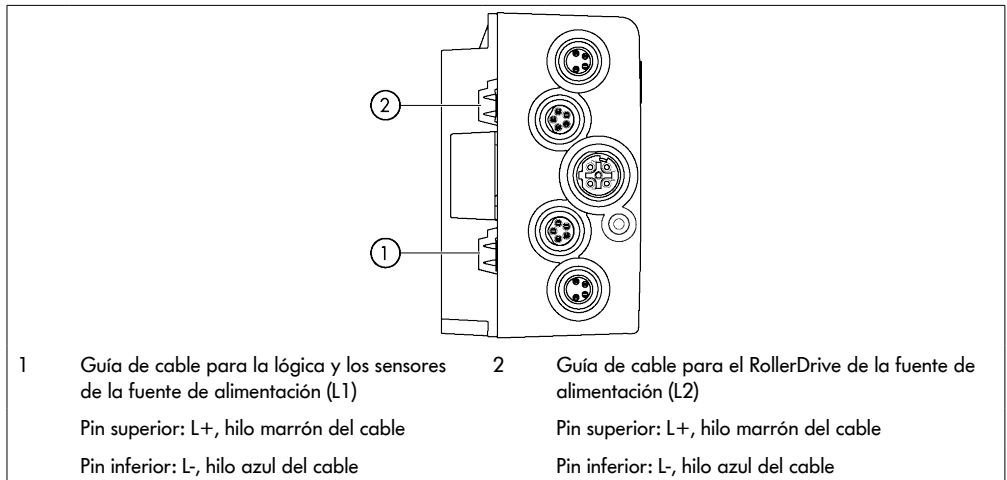
Para las fuentes de alimentación se utilizan dos cables planos de tipo 3G3G-FL con una sección de 2 x 2,5 mm<sup>2</sup>. Al utilizar dos cables planos, la tensión se suministra por separado al RollerDrive y a los sensores/la lógica. Esto permite que el RollerDrive se apague de forma segura sin perder la comunicación con el bus.



Para utilizar el MultiControl como pieza de recambio en instalaciones existentes, se puede utilizar un distribuidor de cable plano (consulte „Accesorios“ en la pagina 66).

Los dos potenciales de tierra (L-) de las fuentes de alimentación están conectados entre sí en el MultiControl.

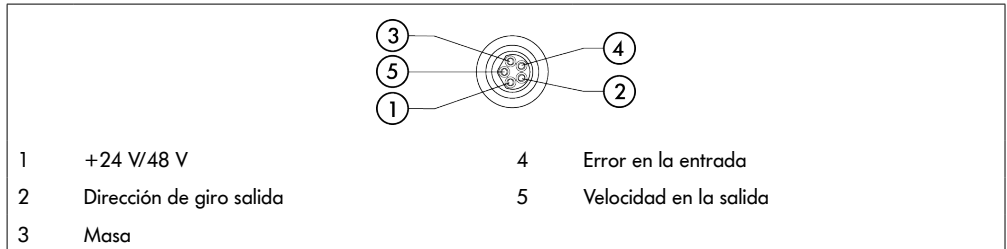
- Inserte los cables planos en las guías de cable de la placa base con la orientación adecuada, sin tensión mecánica y sin torsión. Las guías de cable están unidas de forma positiva (vea la ilustración). Esto significa que los cables planos solo se pueden insertar en una orientación y que la polaridad de los cables no se puede invertir.
- En caso necesario, adopte medidas para reducir la tensión o las vibraciones.



- Selle los extremos de los cables planos con tapas de extremo para lograr la clase de protección IP54.
- Monte el MultiControl en el bastidor para crear el contacto (consulte „Primer montaje“ en la pagina 22).
- Conecte los cables a la fuente de tensión. Para ello, conecte el hilo marrón a L+ y el hilo azul, a L-.

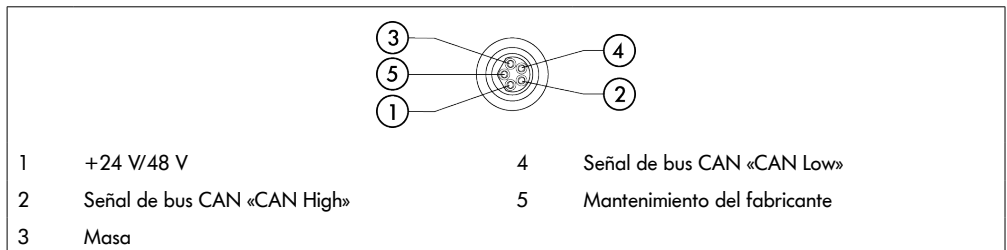
## Conectar el RollerDrive

### RollerDrive AI



- Tape las conexiones del RollerDrive que no se utilicen con una tapa obturadora M8 para lograr la clase de protección IP54.

### RollerDrive BI



- Tape las conexiones del RollerDrive que no se utilicen con una tapa obturadora M8 para lograr la clase de protección IP54.

## AVISO

### Daños en el RollerDrive debido a valores de conexión incorrectos.

- No intente hacer funcionar el RollerDrive EC5000 24 V CC con 48 V CC. Esto podría dañar los componentes electrónicos del motor

## AVISO

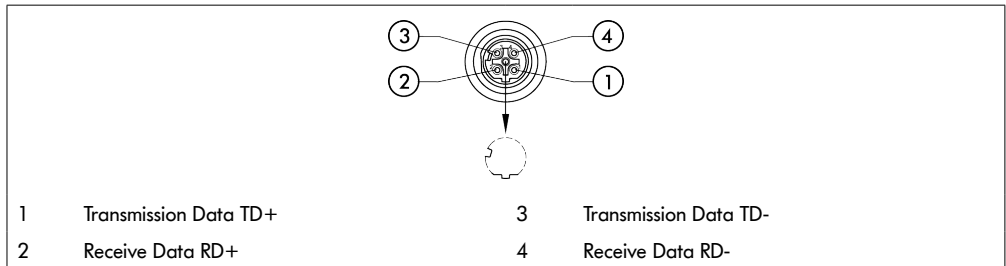
### Daños en el MultiControl / RollerDrive EC5000 con interfaz de bus al enchufar/desenchufar con presencia de tensión

- El MultiControl y el RollerDrive EC5000 BI no tienen capacidad de conexión en caliente. Antes de enchufar/desenchufar el RollerDrive EC5000 BI, desconecte la fuente de alimentación.

# Montaje e instalación

## Conexión de bus

Las dos conexiones «Link A» y «Link B» son aptas para conectores M12, de 4 polos, con codificación D y asignación de contactos según la norma IEC 61076-2-101.



El MultiControl tiene un conmutador de dos puertos integrado. Esto permite, por ejemplo, integrar el MultiControl en estructuras de líneas de cableado de bus.

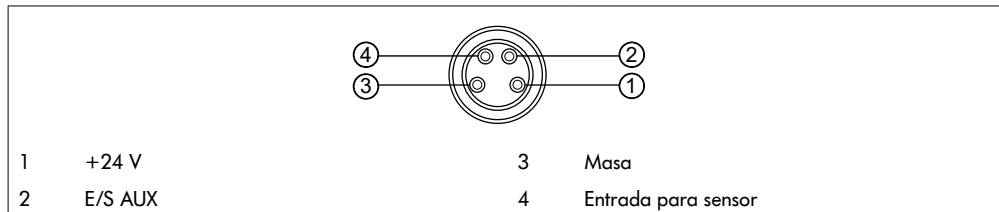
- Siga las directrices de instalación de los sistemas de bus correspondientes:
  - PROFINET: PROFIBUS & PROFINET International (PI), [www.profibus.com](http://www.profibus.com)
  - EtherCAT: EtherCAT Technology Group, [www.ethercat.org](http://www.ethercat.org)
  - EtherNET/IP: ODVA, [www.odva.org](http://www.odva.org)
- Si no se utiliza una conexión, ciérrela con una tapa obturadora M12 para lograr la clase de protección IP54.



Es posible conectar el apantallamiento de los cables de bus a ambos lados del MultiControl. Esto minimiza los problemas de compatibilidad electromagnética.

## Conexión de los sensores

En las conexión «Sensor 1, E/S 1» a «Sensor 4, E/S 4» se pueden conectar cuatro sensores y cuatro entradas o salidas adicionales (E/S AUX). Pueden utilizarse sensores PNP o NPN, así como sensores con contacto NC o NA. El tipo de sensor y la función de las E/S adicionales se pueden configurar (consulte „Digital I/O - Settings” en la pagina 42). Mediante un cable Y se pueden conectar simultáneamente un sensor y una entrada/salida a una conexión (consulte „Accesorios” en la pagina 66).



- Si no se utiliza una conexión, ciérrela con una tapa obturadora M8 para lograr la clase de protección IP54.

## AVISO

### Las conexiones no son resistentes a cortocircuitos

En caso de cortocircuito, especialmente entre el pin 1 y el pin 3, se dispara el fusible interno (PTC) del MultiControl. Una vez enfriado el fusible interno, es posible el funcionamiento normal.

- Asegúrese de que la polaridad sea la correcta.



Las entradas y salidas no están aisladas galvánicamente.

### Valores característicos para las entradas

Tensión de entrada	de 0 V a 24 V CC
Resistencia de entrada	≥ 15 kΩ
Umbral de conmutación	≥ 15 V «High» ≤ 5 V «Low»

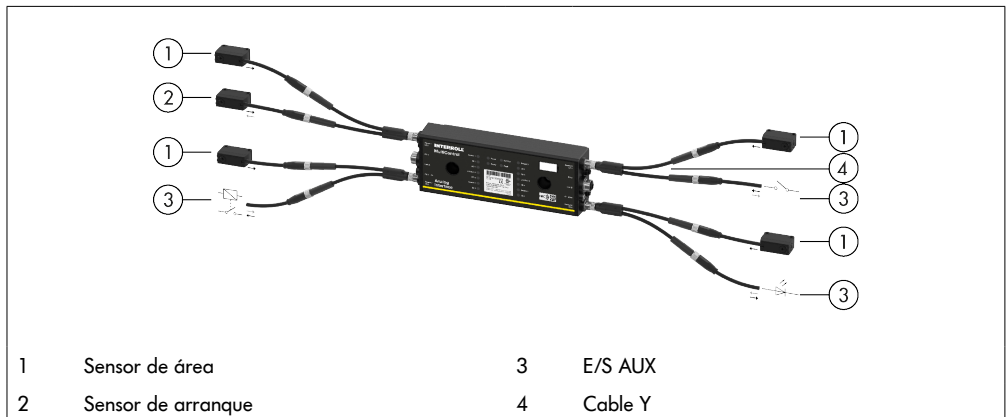
# Montaje e instalación

## Valores característicos para las salidas

Tensión de salida	24 V CC
Corriente de salida máx.	≤200 mA
Tensión de salida «1» con PNP	>15 V con 200 mA
Tensión de salida «1» con NPN	>5 V con 200 mA

- Si no se utiliza una conexión de sensor, ciérrela con una tapa obturadora M8 para lograr la clase de protección IP54.

## Resumen de conexiones



## 6 Puesta en servicio y funcionamiento

### 6.1 Puesta en servicio

#### Comprobaciones previas a la primera puesta en servicio

- Compruebe que la placa base del MultiControl esté bien fijada al perfil y que el MultiControl esté correctamente fijado a la placa base. Compruebe también que todos los tornillos estén bien apretados.
- Asegúrese de que no aparecen zonas de peligro adicionales debido a los puntos de contacto con otros componentes.
- Asegúrese de que el cableado se corresponde con la especificación y las normativas legales.
- Compruebe todos los dispositivos de protección.
- Asegúrese de que no haya nadie en las zonas de peligro de la instalación de transporte.

### 6.2 Opciones de configuración



#### ATENCIÓN

##### Riesgo de avería!

- Cambiar la configuración del motor a través de SDO o navegador web solo cuando los motores están parados!

Para poner en funcionamiento el MultiControl es necesario configurarlo previamente. Esto se puede hacer de diferentes maneras:

- Todos los ajustes se pueden configurar a través de una interfaz de usuario basada en web en un ordenador conectado al MultiControl.
- Directamente en el MultiControl mediante un sensor magnético integrado (consulte el documento adicional «MultiControl / RollerDrive - Start-up and Programming»).
- Todos los ajustes, excepto el tipo de bus, pueden configurarse mediante Service Data Objects (SDO), que son escritos por un sistema de control de nivel superior (consulte el documento adicional «MultiControl / RollerDrive - Start-up and Programming»).
- El nombre de la estación, la configuración IP y los parámetros de conexión se pueden cambiar a través de un entorno de desarrollo de PLC.
- A través de la función Plug&Play, al sustituir el MultiControl se transmiten los datos automáticamente.

#### AVISO

##### Posible pérdida de datos durante el proceso de arranque

Si la tensión de alimentación falla durante el proceso de arranque, es posible que se pierdan datos.

- No desconecte la fuente de alimentación durante el proceso de arranque (aprox. 10 s).

# Puesta en servicio y funcionamiento

---

## 6.3 Interfaz de usuario de MultiControl

El sistema de control MultiControl incorpora un servidor web, que genera una interfaz de usuario para configurar el propio MultiControl. Se puede acceder a esta interfaz de usuario a través de un ordenador conectado al MultiControl.

Aparte de un navegador web, no es necesario instalar ningún otro software en el ordenador.

### Requisitos

Para iniciar la interfaz de usuario basada en web deben cumplirse los siguientes requisitos:

- MultiControl debe contar con una dirección IP válida conocida (configuración de fábrica: dirección IP: 192.168.0.1, máscara de subred: 255.255.255.0).
- El ordenador conectado debe funcionar en el mismo rango de IP (en caso necesario, consulte la descripción del sistema o la configuración de la red del ordenador).
- Entre el MultiControl y el ordenador debe haber una conexión Ethernet.
- Debe haber acceso al puerto 80 (la interfaz de usuario se basa en HTTP).
- MultiControl no debe estar configurado en EtherCAT, puesto que EtherCAT no admite comunicación HTTP. El tipo de bus se debe poder leer con el sensor magnético (consulte el documento adicional «MultiControl / RollerDrive - Start-up and Programming»).

### Inicio de la interfaz de usuario

- Inicie el navegador web en el ordenador conectado al MultiControl.
- Introduzca la dirección IP del MultiControl en la barra de direcciones (configuración de fábrica: <http://192.168.0.1/>).
- Introduzca los datos correspondientes en la página de inicio de sesión (configuración de fábrica: nombre de usuario: Interroll; contraseña: Interroll).



Si no se indica lo contrario, las imágenes del presente documento se refieren a MultiControl AI y MultiControl BI.



# Puesta en servicio y funcionamiento

## MultiControl AI

The screenshot displays the MultiControl AI web interface. On the left is a navigation menu with the following items: Overview (highlighted), Network and Settings, Motor, Settings, TestPanel, Digital I/O, States, Settings, Control Program, Settings, Error, State, Settings, Log, Service, Teach-In, Plug&Play, System, Change Password, Factory Reset, Restart, Version, Up-/Download, and Log Out. The main content area is titled "MultiControl Overview" and contains the following information:

- Bus Info**  
Bus Protocol : PROFINET  
Host Name : multicontrol2  
IP Address : 192.168.0.2  
State : Disconnected
- Error Info**  
State : Operational  
Active Error : BusConfal (21)  
Last Error : 00:00:42.536.21 BusConfal
- Control Program Info**  
Program ID : I/O Device  
Version : 2017-04-10-09
- Find Device**  
Start Identity

## MultiControl BI

The screenshot displays the MultiControl BI web interface. On the left is a navigation menu with the following items: Overview (highlighted), Network and Settings, Motor, Information, Monitor, TestPanel, Digital I/O, States, Settings, Control Program, Settings, Error, State, Settings, Log, Service, Teach-In, Plug&Play, CAN Gateway, System, Change Password, Factory Reset, Restart, Version, Up-/Download, and Log Out. The main content area is titled "MultiControl Overview" and contains the following information:

- Bus Info**  
Bus Protocol : PROFINET  
Host Name : multicontrol2  
IP Address : 192.168.0.2  
State : Disconnected
- Error Info**  
State : Operational  
Active Error : BusConfal (21)  
Last Error : 00:00:42.536.21 BusConfal
- Control Program Info**  
Program ID : I/O Device  
Version : 2017-04-10-09
- Find Device**  
Start Identity

Utilice el menú de la izquierda para acceder a más información y ajustes.

# Puesta en servicio y funcionamiento

## Página de inicio «MultiControl Overview»

### MultiControl Overview

<b>Bus Info</b>
Bus Protocol : PROFINET Host Name : multicontrol2 IP Address : 192.168.0.2 State : Disconnected
<b>Error Info</b>
State : Operational Active Error : BusComFail (21) Last Error : 00:00:42.536.21 BusComFail
<b>Control Program Info</b>
Program ID : I/O Device Version : 2017-04-10-09
<b>Find Device</b>
<b>Start Identify</b>

En la página de inicio aparece la siguiente información:

- Información sobre el sistema de bus configurado
- Información sobre el último error que se produjo
- Información sobre el programa de aplicación configurado

### Botón «Start Identify»

Enciende una «luz de marcha» de todos los LED para identificar el MultiControl en el transportador.



El archivo EDS correspondiente a la versión de software respectiva se guarda en el MultiControl y puede descargarse a través del enlace situado en la parte inferior de la página de inicio.

- Para salir de la interfaz de usuario, haga clic en «Log Out» (no es necesario al reiniciar el MultiControl).

## Network Settings

**Network Settings**

**Bus Protocol**  
 EtherCAT  
 EtherCAT BI  
 EtherCAT/CAN  
 EtherCAT/CAN Pro  
 PROFINET  
 EtherNet/IP

**Addresses**  
IP address : 192.168.0.1  
Network Mask : 255.255.255.0  
Gateway : 0.0.0.0

**Domains**  
Host Name : multicontrol  
Domain Name :  
DNS server 1 : 0.0.0.0  
DNS server 2 : 0.0.0.0

**Configuration Mode**  
 Static  
 I/O Controller

**Neighbours**  
IP address upstream : 192.168.0.16  
IP address downstream : 192.168.0.17

**Option**  
 Big Endian Format  
Process Image In/Out: Universal Full / Universal Full

Submit Reset

Para integrar el MultiControl en un sistema de automatización, es posible que haya que modificar los parámetros del bus. Esto incluye la configuración del tipo de bus utilizado y el direccionamiento.

MultiControl admite los siguientes tipos de bus:

- PROFINET I/O Device - Conformance Class B, Netload Class 1
- EtherNet/IP Slave
- EtherCAT Slave

Para el direccionamiento del MultiControl se pueden modificar los siguientes parámetros:

- Dirección IP y máscara de subred
- Gateway
- Nombre del host: cuando se utiliza el MultiControl con PROFINET, debe introducirse aquí el nombre único PROFINET del MultiControl.
- Nombre de dominio y servidor DNS 1 y 2
- Modo de configuración de la dirección:

Static: la dirección IP es asignada por el usuario

I/O Controller: la dirección IP es asignada por el PLC (el campo de entrada está en gris)



Para evitar problemas de comunicación en el sistema bus, recomendamos cambiar la dirección IP predeterminada 192.168.0.1.

Dependiendo de la configuración del sistema, en los proyectos PROFINET recomendamos aumentar manualmente el tiempo de actualización del MultiControl (automático 2 ms) a la mitad del tiempo del ciclo de la CPU o al menos 8 ms.

# Puesta en servicio y funcionamiento

- Direcciones IP de los MultiControl cercanos (con programas ZPA y ZPA+)  
IP adress upstream: dirección del MultiControl desde el que se toman los artículos, recipientes, materiales transportados, productos,...
- IP adress downstream: dirección del MultiControl desde al que se entregan los artículos, recipientes, materiales transportados, productos,...
- Determinación de si los datos del PLC están en formato big-endian (alto/bajo byte intercambiado).



Para transferir los parámetros modificados al MultiControl, pulse el botón «Submit» [Enviar].

## AVISO

### Daños en el MultiControl por la desconexión prematura de la tensión de alimentación

- Asegúrese de que la fuente de alimentación esté continuamente disponible durante el cambio de tipo de bus hasta que se complete el reinicio. Este proceso dura unos dos minutos.

## Motor Settings

Motor Settings				
	Motor 1	Motor 2	Motor 3	Motor 4
Motor Type	EC5000	EC5000	Disabled	Disabled
Roller Diameter [mm]	50.0	50.0	50.0	50.0
Gearing Ratio	49:1	49:1	none	none
Direction	<input checked="" type="radio"/> CW <input type="radio"/> CCW	<input checked="" type="radio"/> CW <input type="radio"/> CCW	<input checked="" type="radio"/> CW <input type="radio"/> CCW	<input checked="" type="radio"/> CW <input type="radio"/> CCW
Normal Speed [m/s]	1.00	1.00	1.00	1.00
Alternate Speed [m/s]	0.50	0.50	0.50	0.50
Acceleration [m/s <sup>2</sup> ]	0.00	0.00	0.00	0.00
Deceleration [m/s <sup>2</sup> ]	0.00	0.00	0.00	0.00
<input type="checkbox"/> Apply Motor 1 Settings to all				
<b>Avoid parallel Motor Start/Stop - ZPA</b>				
Start Delay [ms]	100			
Stop Delay [ms]	100			
<input checked="" type="radio"/> 28 V				
Brake Chopper Level: <input type="radio"/> 26 V				
				<input type="button" value="Submit"/>
				<input type="button" value="Reset"/>



## ATENCIÓN

### Riesgo de avería!

- Cambie la configuración del motor a través del navegador web solo cuando los motores estén detenidos!

# Puesta en servicio y funcionamiento

- Desactive los motores no utilizados para evitar mensajes de error.
- Seleccione el motor conectado: EC5000 / EC310 / VDC Speed / VDC Position



Si un motor está activado, pero no conectado, parpadeará el LED RD1 - RD4.

- Introduzca los parámetros «Roller diameter» [Diámetro del rodillo], «Gearing ratio» [Relación de transmisión] y «Normal speed» [Velocidad normal] del RollerDrive utilizado.



Para rodillos cónicos (curvas), introduzca como diámetro el diámetro medio del rodillo.

En el programa de control «I/O Device» [Dispositivo de E/S], la velocidad en % se refiere al valor ajustado aquí en «Normal speed» [Velocidad normal].

Debido a tolerancias y / o caída de tensión en los cables, es posible que el RollerDrive no gire cuando está ajustado a sus valores mínimos. En este caso, se debe seleccionar un ajuste más alto y por lo tanto la velocidad.

El parámetro «Direction» [Dirección] sirve para adaptar la dirección de giro del RollerDrive al lugar de montaje (dirección de giro visto desde el extremo del cable del RollerDrive).

Las opciones «Acceleration» [Aceleración] y «Deceleration» [Deceleración] modifican el comportamiento de arranque/parada del RollerDrive. El parámetro «Alternate speed» [Velocidad alterna] no tiene ninguna función por el momento.

## Valores de aceleración del RollerDrive EC5000 BI

La rampa de aceleración óptima del EC5000 BI se consigue introduciendo los siguientes valores de aceleración.

Engranaje	9:1	13:1	18:1	21:1	30:1	42:1	49:1	78:1	108:1
Valor de aceleración en m/s <sup>2</sup>	13,2	9,2	6,6	5,7	4,0	2,8	2,4	1,5	1,1

## Avoid parallel Motor Start/Stop - ZPA

Start Delay: Los RollerDrives conectados se inician uno tras otro en el intervalo de tiempo establecido para evitar la sobrecarga de la fuente de alimentación cuando se enciende.

Stop Delay: El RollerDrive conectado se detiene uno tras otro en el intervalo de tiempo establecido para evitar la sobrecarga de la fuente de alimentación cuando se apaga.

## Brake Chopper Level

Para el MultiControl 24 V AI/BI, el voltaje de funcionamiento del chopper de frenado se puede reducir a 26 V. El ajuste de fábrica es 28 V.



Para transferir los parámetros modificados al MultiControl, pulse el botón «Submit» [Enviar].

# Puesta en servicio y funcionamiento

## Motor Information (solo MultiControl BI)

Motor Information				
	Motor 1	Motor 2	Motor 3	Motor 4
Gear Ratio	49:1	49:1	---	---
Max. Speed [m/s]	0.37	0.37	---	---
Status	Stop	Stop	N.C.	N.C.
Motor Name	EC5000	EC5000	---	---
Hardware Vers.	1.0000	1.0000	---	---
Software Vers.	0.11.07	0.11.07	---	---
Product Code	---	---	---	---
Serial Number	381	---	---	---

Visualización de los datos del motor:

- Reducción del engranaje
- Velocidad máxima
- Potencia nominal
- Estado
- Nombre del motor
- Versión del hardware
- Versión del software
- Código del producto
- Número de serie

# Puesta en servicio y funcionamiento

## Motor Monitor (solo MultiControl BI)

Motor Monitor				
	Motor 1	Motor 2	Motor 3	Motor 4
Lifetime				
Temperature				
Power				
Error				
Start/Stops	177	31536065	---	---
Run Time (hh:mm:ss)	0:19:42	3140:26:15	---	---
Up Time (hh:mm:ss)	288:45:16	8984:58:28	---	---
Temp. Max (°)	46	99	---	---
Temp. Min (°)	16	16	---	---
Current Temp. (°)	21	20	---	---
Num. Quick Stops	0	0	---	---
Actual Torque (mNm)	0	0	---	---
Power/Time (Wh)	0	0	---	---
Num. Rotations	2174	172911880	---	---

### Indicadores ópticos

Semáforo de vida útil

Semáforos de salud para:

- Temperatura
- Potencia
- Frecuencia de errores

### Datos de monitorización

Start/Stops: número de arranques/paradas por minuto

Run Time (s) [Tiempo de funcionamiento]

Up Time (s) [Tiempo de inactividad]

Temp. Max (°C): temperatura máxima de los componentes electrónicos del motor

Temp. Min (°C): temperatura mínima de los componentes electrónicos del motor

Current Temp. (°C): temperatura real de los componentes electrónicos del motor

Num. Quick Stops: número de paradas rápidas

Actual Torque (mNm) - par de corriente

Power/Time (Wh): salida de potencia mecánica media

Num. Rotations: número de revoluciones del motor

# Puesta en servicio y funcionamiento

## Motor Test for EC5000



### ADVERTENCIA

Peligro de aplastamiento debido a un arranque involuntario del RollerDrive.

- ¡Los cambios en este menú tienen un impacto directo en el RollerDrive conectado!
- ¡Antes de arrancar motores, asegúrese de que no haya personas en las áreas peligrosas del sistema de transporte!

**Motor Test for EC5000**

**Simple Test**

Start all motors in positive direction

**Select effected Motors**

- Motor 1
- Motor 2
- Motor 3
- Motor 4

**Motor Commands**

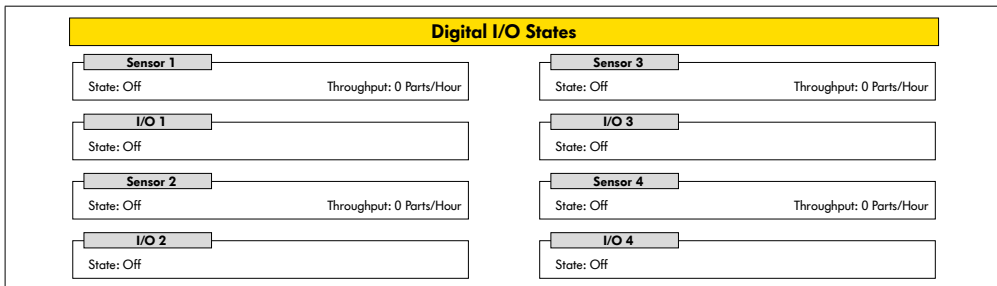
Velocity Mode:

- Seleccione el motor que desee
- Seleccione un tipo de prueba:
  - Simple Test: todos los motores conectados arrancan en dirección de giro positiva
  - Velocity Mode: los motores seleccionados arrancan o paran hacia la derecha o hacia la izquierda



# Puesta en servicio y funcionamiento

## Digital I/O States



Se muestran los estados de conmutación de los sensores y E/S conectados.

### Throughput

Sobre la base de las señales del sensor, se determina el rendimiento de las zonas individuales.

Para ello, las señales de los últimos cinco minutos se extrapolan a una hora.

Esto significa que el sistema debe haber estado funcionando durante al menos cinco minutos.

Los contadores están activos en todos los modos de funcionamiento.



No son estados en tiempo real. Los cambios de estado solo son visibles después de actualizar el navegador web (tecla «F5»).

# Puesta en servicio y funcionamiento

## Digital I/O Settings

Digital I/O Settings

Sensor 1

Type :  PNP     NPN

Polarity :  positive     negative

ON Delay [ms] :

OFF Delay [ms] :

Sensor 3

Type :  PNP     NPN

Polarity :  positive     negative

ON Delay [ms] :

OFF Delay [ms] :

I/O 1

Type :  PNP     NPN

Polarity :  positive     negative

Function :

I/O 3

Type :  PNP     NPN

Polarity :  positive     negative

Function :

Sensor 2

Type :  PNP     NPN

Polarity :  positive     negative

ON Delay [ms] :

OFF Delay [ms] :

Sensor 4

Type :  PNP     NPN

Polarity :  positive     negative

ON Delay [ms] :

OFF Delay [ms] :

I/O 2

Type :  PNP     NPN

Polarity :  positive     negative

Function :

I/O 4

Type :  PNP     NPN

Polarity :  positive     negative

Function :

I/O State LEDs enabled  
 Shutdown Aux Output

Submit
Reset

Los sensores 1-4 se asignan siempre a los sensores de zona.

Se pueden conectar E/S adicionales utilizando un cable Y disponible opcionalmente.

La E/S 1 hasta la E/S 4 se pueden configurar como entradas/salidas para las siguientes funciones:

Función	Descripción
None	-
PLC Input	señal de entrada del PLC
PLC Output	señal de salida al PLC
Sensor 5	sensor de activación de la zona 1 (la polaridad debe ser negativa)
Sensor 6	reserva
Sensor 7	reserva
Sensor 8	reserva
Control Input 1	detiene la zona 1
Control Input 2	detiene la zona 2
Control Input 3	detiene la zona 3
Control Input 4	detiene la zona 4
Control Input 5 - 8	sin función
Control Output 1	zona 1 ocupada
Control Output 2	zona 2 ocupada

# Puesta en servicio y funcionamiento

Función	Descripción	
Control Output 3	zona 3 ocupada	
Control Output 4	zona 4 ocupada	
Control Output 5 - 8	sin función	
Handshake In Up	señales de establecimiento de comunicación a módulos ZPA cercanos	
Handshake In Down		
Handshake In Left		
Handshake In Right		
Handshake Out Up		
Handshake Out Down		
Handshake Out Left		
Handshake Out Right		
VDC Motor #1 Error In		entrada de error del motor V CC
VDC Motor #2 Error In		
VDC Motor #1 Direction Out	dirección de giro del motor V CC	
VDC Motor #2 Direction Out		
VDC Motor #1 Step Pulse Out	salida de impulsos del motor V CC	
VDC Motor #2 Step Pulse Out		

Las funciones no influyen en el programa de control «I/O Device» [Dispositivo de E/S].

## Shutdown Aux Output

- No activado Las salidas auxiliares se restablecen cuando el voltaje RollerDrive se apaga y no se puede controlar.
- Activado Las salidas auxiliares mantienen su estado actual cuando el voltaje RollerDrive está apagado y aún se puede controlar.



Según el programa de control seleccionado, es posible que las funciones varíen (consulte la descripción de los programas de control en el documento adicional «MultiControl / RollerDrive - Start-up and Programming»).

Para transferir los parámetros modificados al MultiControl, pulse el botón «Submit» [Enviar].

# Puesta en servicio y funcionamiento

## Control Program Settings

**Control Program Settings**

**Control Program Settings**  
Program ID : I/O\_Device  
Version : 2017-12-12-11

**Control Timer**  
Timer 1 [ms] :   
Timer 2 [ms] :   
Timer 3 [ms] :   
Timer 4 [ms] :

### Selección de los programas de control

ID de programa desbloqueo en una sola zona ZPA	ID de programa desbloqueo en bloque ZPA	ID de programa módulos ZPA	Sin ID de programa de ZPA
Single Release 1 Zone	Train Release 1 Zone	ZPA Transfer In	I/O Device
Single Release 2 Zone	Train Release 2 Zone	ZPA Transfer Out	
Single Release 3 Zone	Train Release 3 Zone	ZPA Merge	
Single Release 4 Zone	Train Release 4 Zone	ZPA HPD	
		HPD Semi Automatic	
		Transfer	
		Semi Automatic	

### Control Timer

- Timer 1: Desbloqueo en una sola zona: tiempo de comunicación de transferencia  
Desbloqueo en bloque: arranque retardado del RollerDrive
- Timer 2: control interno del producto
- Timer 3: funcionamiento por inercia del RollerDrive
- Timer 4: restablecimiento de errores



Según el programa de control seleccionado, es posible que las funciones y la configuración de fábrica varíen (consulte la descripción de los programas de control en el documento adicional «MultiControl / RollerDrive - Start-up and Programming»).

Para transferir los parámetros modificados al MultiControl, pulse el botón «Submit» [Enviar].

# Puesta en servicio y funcionamiento

## Error State

Error State	
<b>Error Info</b>	
State	: Operational
Active Error	: BusComFail (21)
Last Error	: 00:02:29:756 51 DriveError #2

- Indicación del estado actual del MultiControl
- Indicación del error actual
- Indicación del último error que se produjo

## Error Handling Settings

Error Handling Settings	
<b>System Errors</b>	
Network Error	: Warning <input type="checkbox"/>
Over Voltage Error	: Warning <input type="checkbox"/>
Under Voltage Error	: Warning <input type="checkbox"/>
Motor Error	: Warning <input type="checkbox"/>
Generl Control Error	: Ignore <input type="checkbox"/>
Sensor Error	: Ignore <input type="checkbox"/>
<b>Control Errors</b>	
Control Error 1	: Ignore <input type="checkbox"/>
Control Error 2	: Ignore <input type="checkbox"/>
Control Error 3	: Ignore <input type="checkbox"/>
Control Error 4	: Ignore <input type="checkbox"/>
Control Error 5	: Ignore <input type="checkbox"/>
Control Error 6	: Ignore <input type="checkbox"/>
Control Error 7	: Ignore <input type="checkbox"/>
Control Error 8	: Ignore <input type="checkbox"/>
<input type="button" value="Submit"/> <input type="button" value="Reset"/>	

## Network Error

Supervisión de la comunicación entre el MultiControl y el PLC:

Ignore: no se muestra el error.

Warning: el error se indica a través de un LED de error que parpadea dos veces.  
El proceso de transporte no se interrumpe.

Immediate Stop: el error se indica a través de un LED de error que parpadea dos veces.  
El proceso de transporte se interrumpe.



Si el MultiControl se utiliza sin PLC, recomendamos el ajuste «Ignore» [Ignorar].

Si el MultiControl se utiliza con PLC, recomendamos el ajuste «Immediate Stop» [Parada inmediata].

## Over Voltage Error

tensión de alimentación excesiva:

Ignore: no se muestra el error.

Warning: el error se indica a través de un LED de error que parpadea seis veces.  
El proceso de transporte no se interrumpe.

Immediate Stop: el error se indica a través de un LED de error que parpadea seis veces.  
El proceso de transporte se interrumpe.

# Puesta en servicio y funcionamiento

---

## Under Voltage Error

tensión de alimentación muy baja:

- Ignore: no se muestra el error.
- Warning: el error se indica a través de un LED de error que parpadea cinco veces.  
El proceso de transporte no se interrumpe.
- Immediate Stop: el error se indica a través de un LED de error que parpadea cinco veces.  
El proceso de transporte se interrumpe.

## Motor Error

Supervisión de los motores:

- Ignore: no se muestra el error.
- Warning: el error se indica a través de un LED de error que parpadea tres veces.  
Si el error desaparece, el LED se apaga. El resto de motores conectados al MultiControl giran.
- Immediate Stop: el error se indica a través de un LED de error que parpadea tres veces.  
El resto de motores conectados al MultiControl se detienen.

## General Control Error

Supervisión del sistema de control:

- Ignore: no se muestra el error.



«Immediate Stop» [Parada intermedia] y «Normal Stop» [Parada normal] tienen el mismo efecto. La configuración de los errores Control Error 1 a 8 no tiene función. Para transferir los parámetros modificados al MultiControl, pulse el botón «Submit» [Enviar]. Las modificaciones surtirán efecto tras apagar y volver a encender el sistema de control.

# Puesta en servicio y funcionamiento

## MultiControl Error Log

MultiControl Error Log		
Error Info 0		
Time	Error	Description
00:00:06:823	70	SystemRestart
00:00:06:460	70	SystemRestart
00:00:06:459	70	SystemRestart
00:00:06:790	70	SystemRestart
00:00:06:799	70	SystemRestart
00:00:07:823	22	BusStartup
00:00:11:131	102	NewStateTable
00:00:11:153	102	NewStateTable
00:00:11:154	50	DriveError #1
00:00:11:154	51	DriveError #2
00:00:11:154	52	DriveError #3
00:00:11:154	53	DriveError #4
00:00:11:161	50	DriveError #1
00:00:11:161	51	DriveError #2

Registro de los errores/mensajes más recientes con marca de tiempo.

Para obtener una explicación de los códigos de error, consulte el apartado „Códigos de error” en la pagina 62.

# Puesta en servicio y funcionamiento

## Teach-in



### ADVERTENCIA

Peligro de aplastamiento debido a un arranque involuntario del RollerDrive.

- ¡Los cambios en este menú tienen un impacto directo en el RollerDrive conectado!
- ¡Antes de arrancar motores, asegúrese de que no haya personas en las áreas peligrosas del sistema de transporte!

**Teach-in**

**Teach-in Feature**  
Please read the manual before trigger any of the options below!  
  
 Init  
 Start  
 Finish  
 Abort  
  

SubmitReset

## Plug&Play

**Plug&Play**

**Plug and Play Feature**  
Enabled  Submit



Las funciones «Teach-in» [aprendizaje] y «Plug&Play» [conectar y usar] se describen en el documento adicional «MultiControl/RollerDrive:puesta en servicio y programación».

## CAN Gateway

**CAN Gateway**

**CAN Bus Terminal**

Mode	Node ID	SDO Idx	Sub Idx	Length	Data
Read	<input type="text" value="dec num"/>	<input type="text" value="hex num"/>	<input type="text" value="hex num"/>	<input type="text" value="dec num"/>	<input type="text" value="hexabytes, e.g. 0FF640"/>
Write					

Send

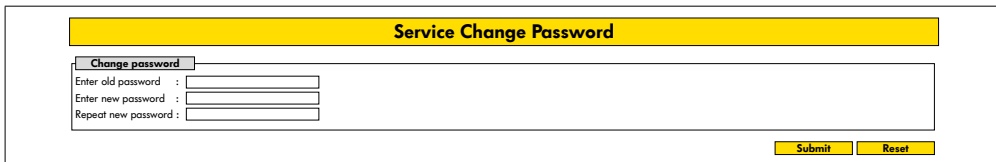
Node 0 >> Response: Unknown, Error: 0

Solo para tareas de mantenimiento.



# Puesta en servicio y funcionamiento

## Service Change Password



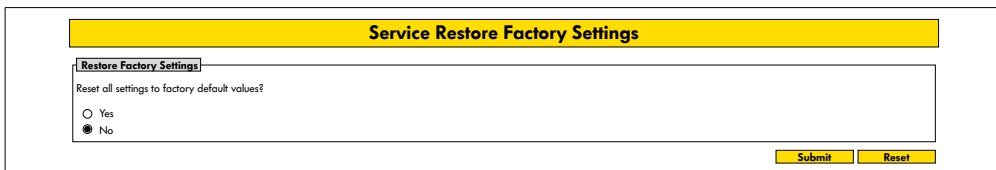
- Para cambiar la contraseña, introduzca la contraseña antigua y la nueva dos veces y pulse el botón «Submit» [Enviar] en el MultiControl.



El nombre de usuario no se puede modificar.

Si se carga la configuración de fábrica, la contraseña modificada volverá a su estado original.

## Service Restore Factory Settings



Carga de la configuración de fábrica:

- Seleccione «Yes» [Sí]
- Botón «Submit» [Enviar]

## AVISO

### Daños en el MultiControl por la desconexión prematura de la tensión de alimentación

- Asegúrese de que la fuente de alimentación esté siempre disponible hasta que se complete el reinicio. Este proceso dura unos dos minutos.

# Puesta en servicio y funcionamiento

## Service MultiControl Restart

**Service MultiControl Restart**

**MultiControl restart**

**CAUTION:** A restart of MultiControl will stop the control process and interrupt the network connection.

Do you want to restart MultiControl now?

Yes

No

Submit Reset

Reinicio del MultiControl:

- Seleccione «Yes» [Sí]
- Botón «Submit» [Enviar]



Durante el reinicio del MultiControl se interrumpe una conexión de bus existente con un ordenador o PLC y esta debe restablecerse.

## Service Version Information

**Service Version Information**

**Version Info**

Hardware Version	: Vx
Hardware Variant	: Bus
Application Software Version	: Vx.x.x.x
System Software Version	: Vx.x.x.x
Network Software Version	: Vx.x.x.x
Serial Number	: 00000093
MAC Address	: 24:0b:b1:20:01:70

Muestra la versión, el número de serie y la versión de software del MultiControl.

# Puesta en servicio y funcionamiento

## Service - Up-/Download

**Up- Download**

<div style="background-color: #e0e0e0; padding: 2px; text-align: center; margin-bottom: 5px;"><b>Download</b></div> <p>For download under a different name, please use „Right Click -&gt; Save As...“ option</p> <p>Bus Config : <a href="#">download</a></p> <p>Application Config : <a href="#">download</a></p>	<div style="background-color: #e0e0e0; padding: 2px; text-align: center; margin-bottom: 5px;"><b>Upload</b></div> <p>To make settings effective, please restart module afterwards!</p> <p>Bus Config : <a href="#">upload</a></p> <p>Application Config : <a href="#">upload</a></p>
--	--

La configuración del MultiControl puede descargarse a través de la interfaz de usuario y guardarse en un ordenador. Al sustituir el MultiControl, la configuración se puede restaurar con la copia de seguridad de los datos.

- Guarde el archivo deseado con el botón derecho del ratón y haga clic en «Guardar como» en el ordenador conectado.



Asegúrese de cargar en el orden correcto.

- Bus Config
- Application Config

## AVISO

**Daños en el MultiControl por la desconexión prematura de la tensión de alimentación**

- Asegúrese de que la fuente de alimentación esté continuamente disponible durante el cambio de tipo de bus hasta que se complete el reinicio. Este proceso dura unos dos minutos.

# Puesta en servicio y funcionamiento

---

## 6.4 Sensor magnético

Con ayuda del sensor magnético se pueden ejecutar las siguientes funciones:

- Configurar los sensores
- Configurar el tipo de bus
- Ejecutar el proceso de aprendizaje (Teach-In)
- Conectar o desconectar los indicadores LED de los sensores o E/S
- Desactivar la función Plug&Play [conectar y usar]
- Restablecimiento de la configuración de fábrica del MultiControl

Para utilizar el sensor magnético se requiere un imán (consulte „Accesorios” en la pagina 66). El sensor magnético se encuentra en la parte superior del MultiControl, entre las dos «R» de «INTERROLL», poco antes de la placa base (consulte „Superestructura” en la pagina 16).



Encontrará más información al respecto en el documento adicional «MultiControl / RollerDrive - Start-up and Programming».

## 6.5 Service Data Objects (SDO)

Casi todos los ajustes del MultiControl (excepto el tipo de bus) se pueden modificar mediante comunicación acíclica. Esta comunicación corresponde a los Service Data Objects (objetos de datos de servicio, SDO) del protocolo CANopen. El acceso es posible a través de las funciones RDREC y WRREC según IEC 61131-3.



Encontrará más información al respecto en el documento adicional «MultiControl / RollerDrive - Start-up and Programming».

Ethernet/IP, Object Class Adapter = 0x64, Get Attribute Single, Set Attribute Single

Profinet, HW Identification acyclic access point, RDREC, WRREC

## 6.6 Funcionamiento



### ADVERTENCIA

**Peligro de aplastamiento debido a un arranque involuntario del RollerDrive.**

- Antes de conectar la fuente de alimentación, asegúrese de que no haya nadie en las zonas de peligro de la instalación de transporte.
- ¡En el modo ZPA, todos los RollerDrives conectados realizan una ejecución de inicialización durante un máximo de cuatro segundos después de conectar la tensión de alimentación!



Si el MultiControl actúa como un dispositivo de E/S, no puede arrancar o parar automáticamente los motores ni realizar otras acciones. Para ello se requieren comandos de un sistema de control de nivel superior, por ejemplo, un PLC.

### Comprobaciones previas a cada puesta en servicio

- Compruebe si los MultiControl presentan daños visibles.
- Compruebe todos los dispositivos de protección.
- Asegúrese de que ningún RollerDrive conectado al MultiControl esté bloqueado.
- Indique con precisión y controle el posicionamiento del material transportado.



Deben observarse las condiciones ambientales durante el funcionamiento (véase el apartado „Especificaciones técnicas“ en la pagina 19).

### Arranque

- Asegúrese de que se cumplen las condiciones ambientales especificadas durante el funcionamiento (consulte „Especificaciones técnicas“ en la pagina 19).
- Conecte la fuente de alimentación.
- MultiControl BI: Después de encender la tensión del motor, espere 30 segundos hasta que se inicialicen todos los RollerDrive conectados.
- Envíe al MultiControl la señal correspondiente.

### Parada

El modo de transporte se detiene en los siguientes casos:

- Cuando se desconecta la fuente de alimentación.
- Cuando no hay señal de arranque.
- Si hay un error de una clase de error correspondiente (consulte „Error Handling Settings“ en la pagina 45)

# Puesta en servicio y funcionamiento

---

## 6.7 Comportamiento en caso de accidente o fallo

- Detenga la instalación de transporte inmediatamente, desconecte la tensión y asegúrela contra una reconexión accidental.
- En caso de accidente: preste primeros auxilios y realice la llamada de emergencia.
- Informe al superior competente.
- Encargue la solución del fallo a personal especializado.
- La instalación de transporte solo se deberá volver a poner en servicio una vez que exista la autorización por parte del personal especializado.

## 7 Mantenimiento y limpieza



### ATENCIÓN

Peligro de lesiones por una manipulación incorrecta

- Los trabajos de mantenimiento y limpieza deben encomendarse únicamente a personal (especializado) autorizado e instruido.
- Los trabajos de mantenimiento y limpieza deben realizarse únicamente con la corriente desconectada. Desconecte la tensión del sistema de control MultiControl y asegúrelo contra una reconexión accidental.
- Poner rótulos que indiquen que se están llevando a cabo trabajos de mantenimiento o limpieza.

### 7.1 Mantenimiento

#### Comprobación del MultiControl

El MultiControl no requiere mantenimiento. Sin embargo, para evitar fallos de funcionamiento, las conexiones y las fijaciones deben comprobarse periódicamente.

- Durante los trabajos de inspección y mantenimiento periódicos en el transportador, compruebe que los tornillos del MultiControl están todavía apretados y que los cables están colocados y conectados a las conexiones correspondientes.

#### Sustitución del MultiControl

Si un MultiControl está dañado o presenta algún fallo, deberá sustituirse.



No intente abrir el MultiControl.

- Instale un nuevo MultiControl (consulte „Puesta fuera de servicio” en la pagina 65 y „Montaje del MultiControl” en la pagina 22).
- Configure el MultiControl (consulte „Puesta en servicio y funcionamiento” en la pagina 31).

# Mantenimiento y limpieza

---

## 7.2 Limpieza

El polvo y la suciedad combinados con la humedad pueden causar un cortocircuito. Por lo tanto, en entornos sucios, una limpieza regular puede evitar cortocircuitos que podrían dañar el MultiControl.

### AVISO

#### Daños en MultiControl por una limpieza incorrecta

- No sumerja el MultiControl en líquidos.
- En caso necesario, aspire el polvo y la suciedad.
- Para una limpieza más profunda, desconecte el MultiControl de la fuente de alimentación, retírelo y límpielo con un paño húmedo.



## 8 Ayuda en caso de fallos

### 8.1 Significado de los LED

Los LED del MultiControl proporcionan información sobre el estado de funcionamiento del transportador.

Explicación del estado de los LED:

- OFF: el LED está permanentemente desconectado
- ON: el LED está permanentemente conectado
- Parpadea 1 Hz: el LED parpadea con una frecuencia de 1 Hz; ciclo de trabajo 1:1
- Parpadea 2 Hz: el LED parpadea con una frecuencia de 2 Hz; ciclo de trabajo 1:1
- -: estado del LED variable

#### LED generales

Power	Ready	Net Run	Fault	Significado	Prioridad
ON	ON	ON	OFF	Listo para funcionar, sin errores	
-	ON	Parpadea 1 Hz	OFF	Modo Bus-Start-up: tras el arranque, el PLC espera 30 s a que se establezca la conexión.	
-	-	-	Parpadea una vez	Error en el programa de aplicación, p. ej. tiempo excedido	1
-	-	-	Parpadea dos veces	Error de comunicación: no se ha establecido la conexión en un plazo de 30 s al arrancar o se ha perdido la conexión con el PLC. El error se confirma automáticamente.	3
-	-	-	Parpadea tres veces	Error en el RollerDrive: el RollerDrive defectuoso se indica mediante el parpadeo del correspondiente LED «RD».	2
ON	ON	-	Parpadea cuatro veces	Falta la fuente de alimentación para los motores.	5
-	-	-	Parpadea cinco veces	Error de subtensión	4

## Ayuda en caso de fallos

---

Power	Ready	Net Run	Fault	Significado	Prioridad
-	-	-	Parpadea seis veces	Error de sobretensión	4
-	-	-	Parpadea siete veces	Temperatura excesiva en el MultiControl.	6
-	-	-	Parpadea ocho veces	Está activa la protección contra sobrecarga de la resistencia de frenado.	7
-	-	-	Parpadea nueve veces	Establecimiento de comunicación fallido. Consulte las instrucciones sobre las aplicaciones ZPA y ZPA+.	
-	-	-	Parpadea diez veces	No hay conexión con los dispositivos adyacentes. Consulte las instrucciones sobre las aplicaciones ZPA y ZPA+.	
-	-	-	Parpadea once veces	Un dispositivo adyacente configurado presenta un error (consulte ZPA+, «RemoteEmergency» en el registro de errores).	



Si se producen varios errores simultáneamente, únicamente se visualiza el error de mayor prioridad.

- Para solucionar los errores, consulte „Localización de fallos” en la página 59.

## LED de las conexiones

LED	Estado	Significado
Sensor 1 Sensor 2 Sensor 3 Sensor 4	ON	Estado de conmutación lógico del sensor mostrado: lógica positiva configurada y lógica «1» (PNP 24 V, NPN 0 V) en la entrada, o lógica negativa configurada y lógica «0» en la entrada.
E/S 1 E/S 2 E/S 3 E/S 4	ON	Estado de conmutación lógico de la entrada/salida mostrada: lógica positiva configurada y lógica «1» (PNP 24 V, NPN 0 V) en la entrada, o lógica negativa configurada y lógica «0» en la entrada.
RD 1 RD 2 RD 3 RD 4	ON	El RollerDrive mostrado se convierte en valor teórico
Link/Act A Link/Act B	Conectado o parpadea (con tipo de bus EtherCAT).	La conexión de red que aparece es correcta.

## 8.2 Localización de fallos

El MultiControl es un sistema complejo. Existen muchas correlaciones entre todos los integrantes del sistema. En un sistema de este tipo también pueden producirse errores de forma natural, que pueden ser el resultado de los procesos de transporte o de la interacción de los diferentes componentes. No todos los errores se pueden visualizar en detalle y no siempre es posible asignar la ubicación del error a la ubicación que se muestra en la pantalla. Con el PLC se puede realizar mejor el diagnóstico de fallos.

Si la localización de fallos no tiene éxito, póngase en contacto con el Servicio de Asistencia Técnica de Interroll y proporcione la siguiente información:

- Número de serie del MultiControl afectado
- Datos de la configuración
- Datos del estado de los LED
- Información de los códigos de error

## Ayuda en caso de fallos

---

Fallo	Causa posible	Solución
Error de comunicación	Error de conexión al PLC	<ul style="list-style-type: none"><li>➤ Compruebe el cableado del bus.</li><li>➤ Compruebe el tipo de bus.</li><li>➤ Compruebe la dirección de red y el nombre del bus.</li></ul>
Error en el RollerDrive	Señal de error del RollerDrive o RollerDrive no conectado a la salida del motor activado.	<ul style="list-style-type: none"><li>➤ Compruebe la configuración del motor.</li><li>➤ Compruebe que todos los RollerDrive estén correctamente conectados.</li><li>➤ Compruebe si hay fallos de acuerdo con el manual de instrucciones del RollerDrive.</li></ul>
Los motores no reciben suministro de tensión.		<ul style="list-style-type: none"><li>➤ Compruebe la fuente de alimentación (¿parada de emergencia?).</li></ul>
El MultiControl no funciona o no lo hace correctamente.	No hay suministro de tensión o este es insuficiente.	<ul style="list-style-type: none"><li>➤ Asegúrese de que la tensión suministrada se encuentre en el rango especificado.</li><li>➤ Compruebe las conexiones y corríjalas en caso necesario.</li></ul>
El MultiControl está defectuoso o dañado.	Fusible interno desconectado o defectuoso.	<ul style="list-style-type: none"><li>➤ Sustituya el MultiControl.</li></ul>

## Ayuda en caso de fallos

Fallo	Causa posible	Solución
El RollerDrive no gira	El RollerDrive no está conectado, está conectado de forma incorrecta o está defectuoso.	<ul style="list-style-type: none"><li>➤ Asegúrese de que la tensión suministrada se encuentre en el rango especificado.</li><li>➤ Compruebe las conexiones y corríjalas en caso necesario.</li><li>➤ En caso necesario, sustituya el RollerDrive.</li></ul>
	El resistencia de frenado se ha sobrecalentado: la aplicación devuelve demasiada energía o el suministro de tensión es demasiado alto.	<ul style="list-style-type: none"><li>➤ Deje enfriar.</li><li>➤ En caso necesario, reduzca la temperatura ambiente.</li><li>➤ Asegúrese de que la tensión suministrada se encuentre en el rango especificado.</li></ul>

# Ayuda en caso de fallos

## Códigos de error

N.º	Texto breve	Comentario
0	AppErrorNone	No hay errores en el programa de aplicación
1	AppErrUnk	Error desconocido en el programa de aplicación
2	AppErrSystemSevere	Fallo grave en el sistema
3	AppErrSystemMinor	Fallo leve en el sistema
4	AppErrSystemWarning	Advertencia
5	PIErrItemNotFound	No se encontró el objeto buscado
6	AppErrRange	Número fuera del rango de valores válido
10	AppErrNoTerminalInput	El terminal no tiene datos de entrada
11	AppErrStopByOperator	Sesión de terminal cancelada
12	AppErrParamIll	Parámetro o valor de entrada no válido
13	AppErrModuleInit	Error de inicialización del módulo
14	AppErrBufferOverflow	Memoria desbordada
20	AppErrInvalidBusConf	Configuración de red o bus no válida
21	AppErrBusCom	Error de comunicación en la red
22	AppErrBusStartUp	Reinicie la red después de que el sistema (re)inicie
23	AppErrNbrMsgRegister	Se ha recibido un mensaje de un dispositivo adyacente
24	AppErrNbrMsgReceive	Error de comunicación con los dispositivos adyacentes: fallo de recepción
25	AppErrNbrMsgTransmit	Error de comunicación con los dispositivos adyacentes: fallo de envío
26	AppErrNbrMsgInvalid	Error de comunicación con los dispositivos adyacentes: se ha recibido un mensaje no válido
27	AppErrNbrHandShake	Error de comunicación con los dispositivos adyacentes: no se ha recibido respuesta al mensaje de establecimiento de comunicación
28	AppErrNbrLifeCheck	Error de comunicación con los dispositivos adyacentes: no se recibe ninguna señal de vida de los dispositivos adyacentes
29	AppErrNbrEmergency	Error de comunicación con los dispositivos adyacentes: no hay respuesta al mensaje de parada de emergencia
30	AppErrErrorDataUpdate	Fallo al acceder a la información del error

## Ayuda en caso de fallos

N.º	Texto breve	Comentario
31	ApplErrErrorLogUpdate	Fallo al acceder al archivo de registro de errores
40	ApplErrPanelMode	Imposible cambiar de modo
41	ApplErrPanelLedBlocked	Imposible acceder a la unidad de control de los LED
42	ApplErrInvalidAppConf	Configuración no válida del programa de aplicación
50	ApplErrDriveError1	Error en el RollerDrive 1
51	ApplErrDriveError2	Error en el RollerDrive 2
52	ApplErrDriveError3	Error en el RollerDrive 3
53	ApplErrDriveError4	Error en el RollerDrive 4
60	ApplErrStateTable	Error(es) en el programa de aplicación
61	ApplErrCtrlError1	Errores específicos en el programa de aplicación. Los errores de los programas ZPA/ZPA+ se explican en el documento adicional «MultiControl / RollerDrive - Start-up and Programming».
62	ApplErrCtrlError2	
63	ApplErrCtrlError3	
64	ApplErrCtrlError4	
65	ApplErrCtrlError5	
66	ApplErrCtrlError6	
67	ApplErrCtrlError7	
68	ApplErrCtrlError8	
69	ApplErrStartProgram	Imposible iniciar el programa de aplicación
70	ApplErrSysRestart	(Re)inicio del programa de aplicación/del sistema
71	ApplErrPowerFail	Error de tensión: colapso de la tensión de alimentación
90	ApplErrTemperature	Error de temperatura: temperatura excesiva en la resistencia de frenado
91	ApplErrLowVoltage	Error de tensión: tensión de alimentación (L2) demasiado baja
92	ApplErrHighVoltage	Error de tensión: tensión de alimentación (L2) demasiado alta

## Ayuda en caso de fallos

---

N.º	Texto breve	Comentario
93	ApplErrMotorVoltage	Error de tensión: el motor no recibe tensión
94	ApplErrOvcOverloaded	Sobrecarga de la resistencia de frenado
95	ApplErrRemoteEmergency	Parada de emergencia del sistema adyacente de transferencia
96	ApplErrLogVoltLow	Error de tensión: tensión de alimentación (L1) demasiado baja
97	ApplErrLogVoltHigh	Error de tensión: tensión de alimentación (L1) demasiado alta
101	ApplErrInvalidStateTblConf	Error al cargar el programa de aplicación
102	ApplErrNewStateTable	Nuevo programa de aplicación cargado
103	ApplErrInvalidErrConf	Configuración no válida del programa de aplicación seleccionado
104	ApplErrInvalidTeachParams	Parámetro no válido para el procedimiento de aprendizaje (teach-In)
105	ApplErrPapSaveConfig	No se puede guardar la configuración de la conexión para la comunicación con los dispositivos adyacentes
106	ApplErrPapReadConfig	No se puede leer la configuración de la conexión para la comunicación con los dispositivos adyacentes



## 9 Puesta fuera de servicio y eliminación



### ATENCIÓN

Peligro de lesiones por una manipulación incorrecta

- La puesta fuera de servicio debe ser realizada solo por personal especializado autorizado.
- El MultiControl solo puede ponerse fuera de servicio con la corriente desconectada.
- Desconecte la tensión del sistema de control MultiControl y asegúrelo contra una reconexión accidental.

### 9.1 Puesta fuera de servicio

- Retire todos los cables del MultiControl.
- Afloje los tornillos con los que está fijado el MultiControl a la placa base y retire el MultiControl.
- Para desmontar completamente el MultiControl, afloje también los tornillos con los que está fijada la placa base al bastidor del transportador y retire la placa base del bastidor del transportador.

### 9.2 Eliminación



En principio, el operador es responsable de la eliminación profesional y respetuosa con el medio ambiente de los productos.

Se debe observar la implementación de la Directiva WEEE 2012/19/EU en las leyes nacionales.

Alternativamente, Interroll ofrece retirar los productos.

Contacto:

[atse.customerservice@interroll.com](mailto:atse.customerservice@interroll.com)

# Anexo

---

## 10 Anexo

### 10.1 Accesorios

Artículo	Referencia
Distribuidor de cable plano	S-1115717
Cable plano para la fuente de alimentación (25 m)	S-1004030
Fuente de alimentación de alto rendimiento HP 5424	S-1113899
Fuente de alimentación de alto rendimiento HP 5448	S-1113900
Llave magnética	S-64100210
Cable Y del MultiControl	S-1104460
Cable de comunicación del MultiControl (3 m)	S-1104438
Tapas obturadoras para el MultiControl	S-1104466
Paquete: 3 RollerDrive M8 enchufables 3 sensores M8 atornillables 1 comunicación M12 atornillable	
Cable de prolongación para RollerDrive-EC310 (2 m)	S-1004033
Cable de prolongación para RollerDrive-EC5000 (2 m)	S-1113897
Puente para cables planos	S-1004028
Puente para apantallamiento	S-1113876

## 10.2 Traducción de la declaración de conformidad original

### **Declaración UE de conformidad**

Directiva CEM 2014/30/UE

Directiva RoHS 2011/65/UE

#### **El fabricante**

Interroll Software & Electronics GmbH  
Im Südpark 183  
4030 Linz  
AUSTRIA

#### **de los productos**

- **MultiControl AI de Interroll, n.º de modelo 1103563**
- **MultiControl BI de Interroll, n.º de modelo 1103564**

**declara por la presente la conformidad de esta con las disposiciones aplicables y el mercado CE asociado conforme a las directivas anteriormente citadas.**

Lista de las normas armonizadas aplicadas:

EN 61326-1:2013  
EN 61000-3-2:2014  
EN 61000-3-3:2013  
EN IEC 63000:2018

Representante autorizado para la recopilación de los documentos técnicos:

Interroll Software & Electronics GmbH, Im Südpark 183, 4030 Linz



---

Andreas Eglseer  
Managing Director, Interroll Software & Electronics GmbH  
Linz, 01.07.2022

---

# INSPIRED BY EFFICIENCY

ES | 07/2022 | Version 3.1