

INSPIRED BY EFFICIENCY

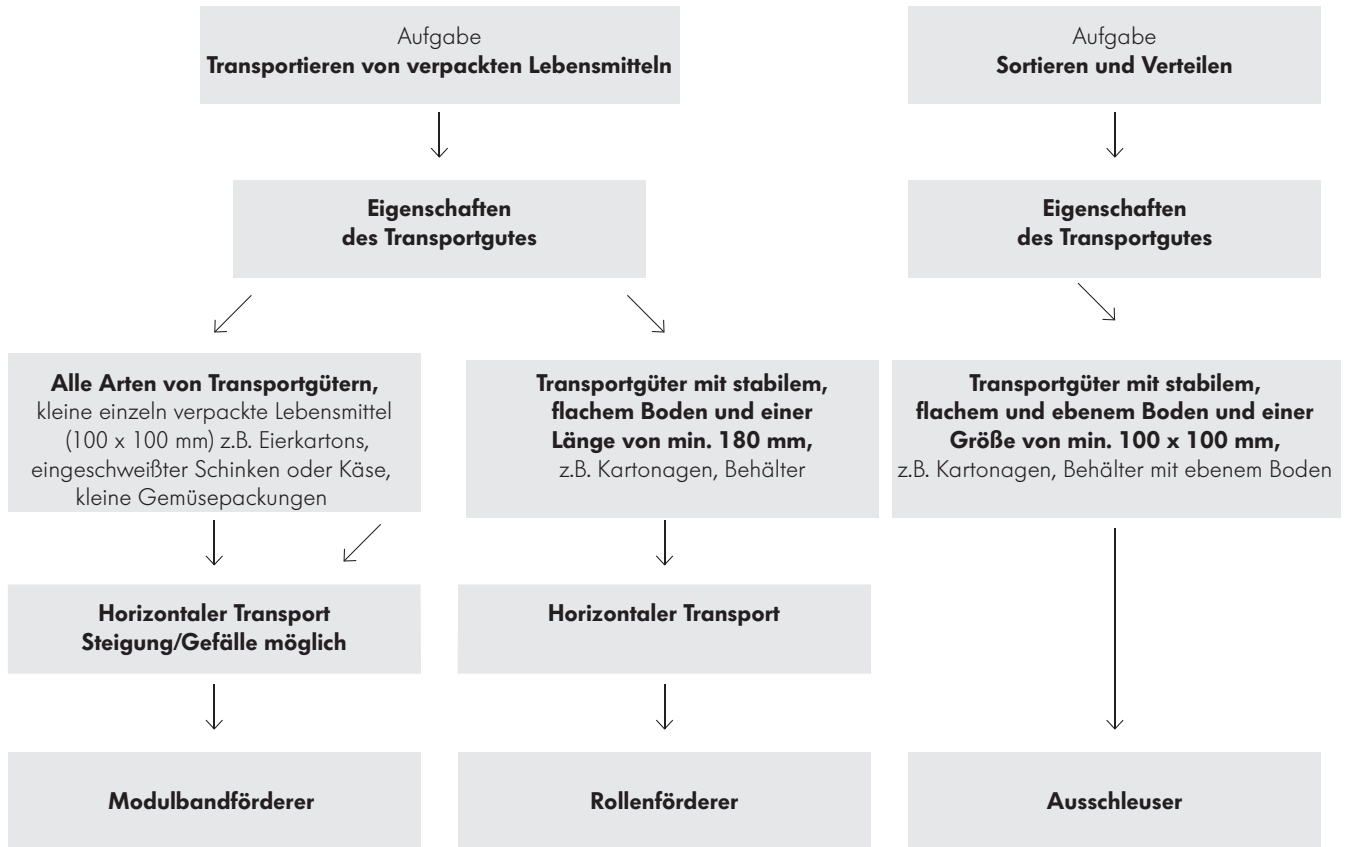


# KATALOG

## **SPECIAL HYGIENIC CONVEYOR**



# PRODUKTFINDER



---

## Symbole

<b>24V</b>	Spannung 24 V
<b>400V</b>	Spannung 400 V

## Inhalt

Die Interroll Gruppe	4
Interroll Plattform für Special Hygienic Conveyor Module	6
Produktübersicht	10
Rollenförderer	12
Übergabemodul	20
Ausschleuser	24
Modulbandförderer	28
Zubehör	44
Anwendungshinweise	62



# DIE INTERROLL GRUPPE

---

Die Interroll Gruppe ist ein weltweit führender Hersteller von hochqualitativen Schlüsselprodukten und Dienstleistungen für die innerbetriebliche Logistik. Das börsennotierte Unternehmen mit Hauptsitz in der Schweiz beschäftigt rund 2600 (in 2021) Mitarbeiter in 35 (in 2021) Unternehmen rund um den Globus.

Die Lösung für die täglichen logistischen Herausforderungen unserer Kunden basieren auf Interroll Schlüsselprodukten, die auf einer weltweiten gemeinsamen Plattform aufgebaut sind.



## Förderrollen

Interroll ist weltweit der führende Anbieter für Förderrollen, die in einer Vielzahl von Anwendungen im Bereich der internen Logistik zu finden sind. Bei der Rollenproduktion verbinden wir Qualität, Flexibilität und Schnelligkeit. Weltweit verlassen pro Jahr über 13 Millionen Rollen in 60.000 Varianten unsere Werke. Wir produzieren immer auftragsbezogen, auch bei kleinsten Bestellmengen, und wenn gewünscht, auch mit einer Lieferzeit von 24 Stunden. Bewährt.



## Antriebe und Steuerungen

Interroll ist ein führender Hersteller im Segment der DC Motorrollen und Trommelmotoren.

Interroll RollerDrive und deren Steuerungen kommen in der automatisierten Fördertechnik zum Einsatz. Die sparsamen DC-Antriebe werden in dezentralen Förderanlagen eingesetzt und optimieren so Energiebedarf und Materialfluss. Die Bus-Schnittstelle ermöglicht die Integration der staudrucklosen Fördertechnik in Industrie 4.0-Anlagen.

Interroll Trommelmotoren sind für den Einsatz in Gurtförderern und Fördersystemen konzipiert. Diese robusten, hochwertigen Gurtantriebe ermöglichen den Bau wartungsfreier, energieeffizienter Förderbandsysteme für die meisten industriellen Anwendungen sowie für die Lebensmittelverarbeitung, die Gepäckabfertigung und die Supermarktkasse.



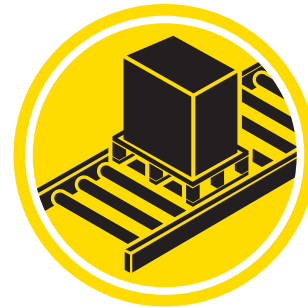
## Förderer & Sorter

Die Modulare Förderplattform (MCP) von Interroll bietet höchste Flexibilität: ein breites Spektrum an Modulen, bestehend aus Rollenförderer, Gurtförderer sowie Schlüsselprodukten wie Transfer, High Performance Diverts oder Spirallifte, deckt alle Anforderungen des Materialflusses ab. Die Interroll Quergurtsorter wurden mit Präzision für die schnelle und genaue Sortierung von Waren aller Art zwischen 50 g und 35 kg entwickelt. Mehr als 400 Interroll Sorter sind täglich bei den weltweit größten KEP- und E-Commerce-Unternehmen im Einsatz.

Die modulare Palettenförderer-Plattform (MPP) mit Rollen- und Kettenförderer sowie Spezialförderer wie Transfers und Drehtische bietet eine voll integrierte, robuste, platz- und energiesparende Lösung für das Hochdurchsatz-Handling von Paletten.

Mit dem Special Hygienic Conveyor (SHC) bietet Interroll eine bewährte modulare Plattform speziell für verpackte Lebensmittelanwendungen an - eine einfach zu integrierende Plattform aus Edelstahl, bei der grundlegend erforderliche Hygienestandards berücksichtigt wurden.

Die Light Conveyor Plattform (LCP) ist ein Synonym für schnell verfügbare und flexible vordefinierte Module. Sie wird vor allem in der Produktions- und Fertigungsindustrie sowie im Bereich der Montage und Automation eingesetzt.



## Pallet & Carton Flow

Interroll Pallet Flow und Carton Flow sind die erste Wahl wenn es sich um die Schnelldreher handelt und der Lagerungs- und Kommissionierprozess optimiert werden soll.

Dank seiner Effizienz und Robustheit, sorgt Pallet Flow für langfristige Verfügbarkeit und mehr Flexibilität bei Auftragsspitzen. Die kompakte Bauweise reduziert den Platzbedarf um bis zu 50 Prozent im Vergleich zu herkömmlichen Lösungen. Der TimePlus-Separator sowie der Magnetische Geschwindigkeitsregler, beide integriert, erhöhen die Sicherheit der Arbeitsumgebung und reduzieren das Risiko von Warenschäden erheblich. Die Interroll Carton Flow Lösungen sind effizient, ergonomisch und wurden entwickelt, um die Kommissionierleistung zu verbessern.

# INTERROLL PLATTFORM FÜR SPECIAL HYGIENIC CONVEYOR MODULE

Die neue Generation von Modulen setzt Maßstab für die effiziente und moderne Fördertechnik der Zukunft.

Die Plattform ist unter ganzheitlichem Ansatz entwickelt worden um jede Prozessstufe – sei es Bestellprozess, Planung der Förderanlage oder deren Installation – so effizient wie möglich zu gestalten. Die Module selbst haben einen hohen Anspruch an zuverlässige und solide technische Leistung.

## **Standardisierte Module**

Mit den neuen Modulen in drei Standardbreiten lassen sich alle gängigen Fördergüter zuverlässig transportieren. Der Aufwand bei der Kombination von verschiedenen Modulen für eine fördertechnische Lösung ist dadurch gering und der kundenseitige Lagerbestand für Ersatzteile auf ein Minimum reduziert.

## **Effiziente Antriebslösungen**

Kundenbedürfnisse, Gegebenheiten vor Ort und Art der Fördergüter legen die Anforderungen für ein System fest. Die Plattform der Interroll Special Hygienic Conveyor Module können entsprechend jeder Aufgabe mit der effizientesten Lösung konzipiert werden. Staudruckloses Fördern kann einerseits mit bewährten 24-V-RollerDrive realisiert werden. Für höhere Leistung kommen dafür sparsame 24-V-Antriebe zum Einsatz, die effizient und zukunftssicher staudruckloses Fördern ermöglichen. Modulbandförderer werden mit hocheffizienten 400-V/460-V-Trommelmotoren angetrieben, die gemäß den neusten EHEDG Richtlinien konstruiert werden.

## **Flexibles und modulares Konzept**

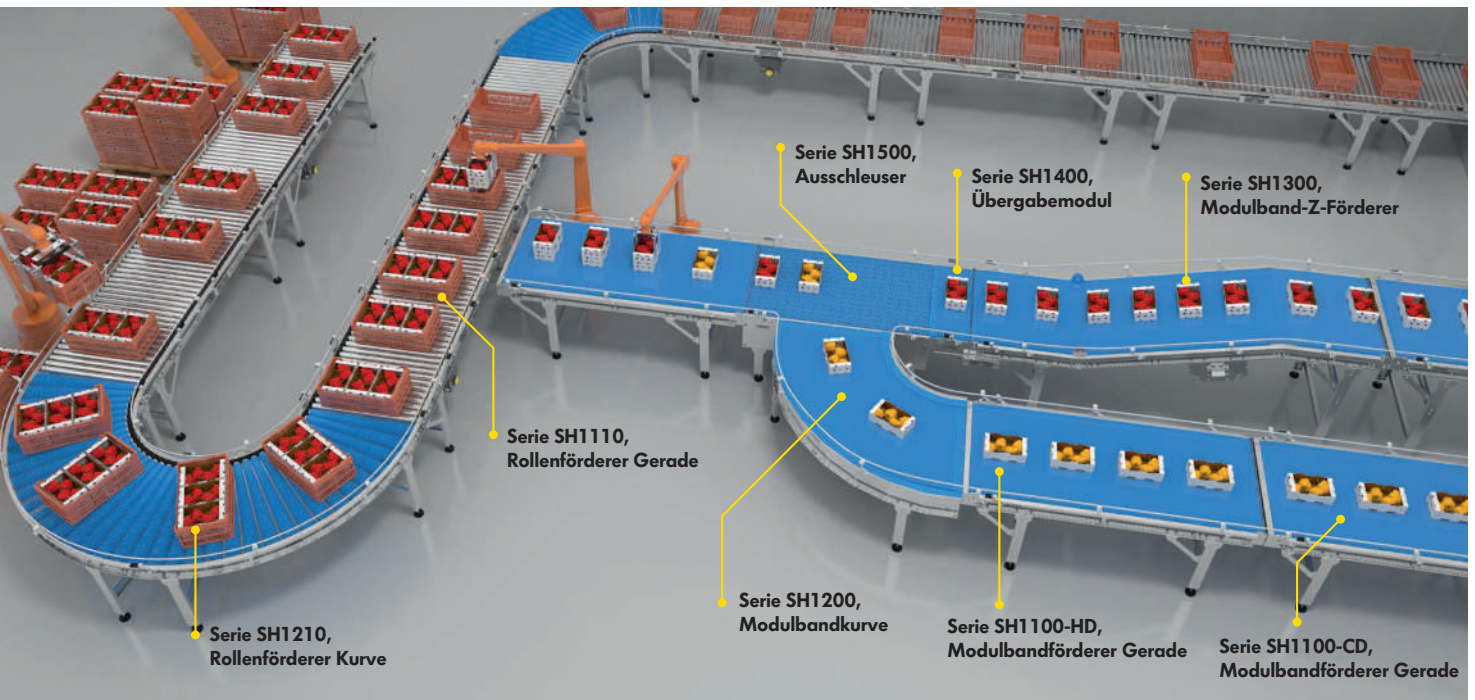
Ausgefeilte technische Details und Lösungen bieten viel Raum für die Flexibilität unserer Kunden. Sollten Änderungen und Erweiterungen der Anlage vorgenommen werden, ist das Planen einfach. Dank des modularen Konzepts sind die einzelnen Module perfekt aufeinander abgestimmt und einfach miteinander kombinierbar.

## **Einfachste Layouterstellung**

Mit dem Interroll Layouter steht ein menügeführtes Tool zur Verfügung, das bei der Planung fördertechnischer Anlagen professionell unterstützt. Die Bedienung der Software ist sehr intuitiv und ermöglicht es, ein umfassendes 3D-Layout im DWG-Format aus allen Interroll Fördermodulen zusammen zu stellen. Die neue Plattform bietet eine breite Auswahl an Modulen und Schlüsselementen um den Förderfluss effizient planen zu können. Alles aus einer Hand und mit kompetenter Beratung.

Die gesamte Special Hygienic Conveyor Plattform ist designt um bei Umgebungstemperaturen zwischen  $-5$  und  $+40$  °C genutzt zu werden. Modulbandförderer, die bei Umgebungstemperaturen von  $+25$  bis  $+40$  °C bedient werden, sollten mit Synchronmotoren ausgewählt werden. Somit ist es möglich, eine durchgängige Materialflusslösung bei verschiedenen Umgebungstemperaturen modular und flexibel einzusetzen.

# INTERROLL PLATTFORM FÜR SPECIAL HYGIENIC CONVEYOR MODULE



## Schnelle Installation

Weitestgehend vormontierte Module beschleunigen die Installation vor Ort. Unabhängig einstellbaren Seitenführungen, stufenlos verstellbare Stützen, integrierte Kabelkanäle und universell verwendbares Lochbild zur Anbringung von Anbauteilen sind nur einige Details, die den Installationsaufwand reduzieren.

## Zuverlässiger Betrieb

Die robuste und umfangreich getestete Bauweise der neuen Module reduziert den Wartungsbedarf und sichert den zuverlässigen Betrieb einer Förderanlage.

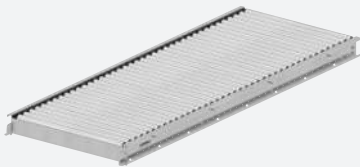
- Flexibles und modulares Konzept
- Energieeffiziente 24-V-Fördertechnik
- Hoher Durchsatz
- Schnelle und einfache Installation
- Extrem leiser Betrieb
- Einfache Wartung
- Unkomplizierte Planung

Rollenförderer siehe Seite 12  
Modulbandförderer siehe Seite 28  
Übergabemodul siehe Seite 20  
Ausschleuser siehe Seite 24  
Zubehör siehe Seite 44  
Anwendungshinweise siehe Seite 62

# INTERROLL PLATTFORM FÜR SPECIAL HYGIENIC CONVEYOR MODULE

Leistung im Detail

## Energieeffiziente 24-V-Fördertechnik



Für jede fördertechnische Aufgabe wird die effizienteste Lösung gewählt.

- Staudruckloses Fördern mit 24-V-Antrieben
- Für Hochleistungsanwendungen Variante mit 400/460-V-Hauptantrieb
- Modulbandförderer mit Interroll Trommelmotoren
- Keine Pneumatik erforderlich

## Hoher Durchsatz



Leistungsstarke Fördertechnik.

- Transportgeschwindigkeit bis zu 0,8 m/s (160 fpm)
- Verteilleistung bis 1400 Stück/h möglich
- Ausschleusen ohne Unterbrechungen des Förderflusses

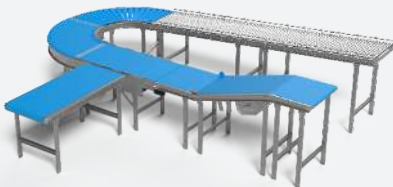
## Skalierbarkeit



Einfache Planung, Realisierung und Erweiterung von Förderanlagen.

- Modulares Konzept
- Standard Schnittstellen
- Schnelle und einfache Installation

## Ergonomie



Durchdachte Lösungen für angenehmes und sicheres Arbeiten.

- Leiser Betrieb (< 70 db (A))
- Sicherheit durch 24-V-Technik
- Minimierter Werkzeugbedarf für die gesamte Plattform

## Steuerung



Zukunftsorientiertes 24-V-Steuerungskonzept für jeden Bedarf.

- Offene Schnittstellen mit High-Speed-Feldbus
- Interne Logik für reduzierten Steuerungsaufwand

## Durchgängiges Seitenprofildesign

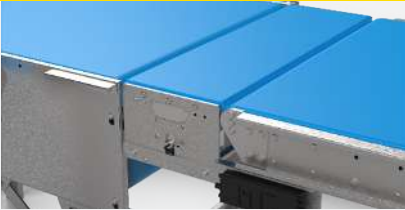


Ein Seitenprofil für alle Module für flexible Streckenführung.

- AISI304 rostfreies Stahlprofil
- Vielfältige Befestigungsmöglichkeiten am Profil
- Als Kabelkanal nutzbar



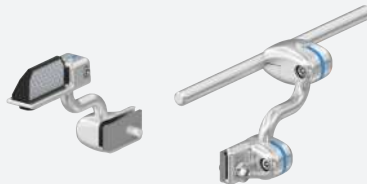
### Flexible Benutzeroberfläche



Micropitch Modulband-Übergabemodul

- Für Ein- und Ausschleusförderer
- Sehr kleine Lücken zwischen Förderer und Übergabemodul
- Für Gegenstände ab 100 x 100 mm

### Universalträger und Sensorhalter



Zum schnellen, flexiblen Einbau und für die genaue Positionierung von Seitenführungen, Sensoren und Reflektoren für den effizienten Förderfluss.

- Fester und flexibler Universalträger
- Sicherer Einbau und Schutz der Sensoren durch Sensorhalter
- Schaltzustand bleibt immer sichtbar
- Schnelle Umpositionierung

### Flexible Seitenführungen



Flexibles und sicheres Führen der Produkte.

- Einfache Umstellung auf andere Fördergutabmessungen
- Flexibel formbar

# PRODUKTÜBERSICHT

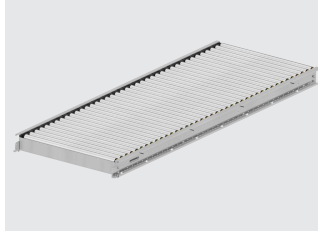
---

## Rollenförderer

---

Gerade

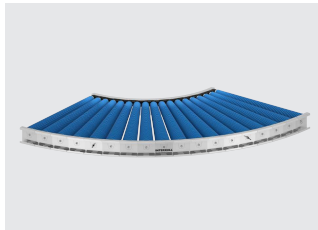
**24-V-Antrieb**



SH 1110 | Seite 12

---

Kurve



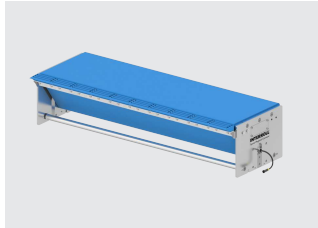
SH 1210 | Seite 16

## Übergabemodul

---

Gerade

**24-V-Antrieb**



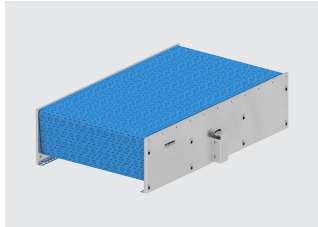
SH 1400 | Seite 20

## Ausschleuser

---

Gerade

**400-V/460-V-Antrieb**

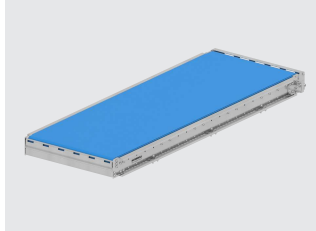


SH 1500 | Seite 24

## Modulbandförderer

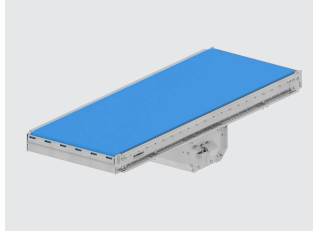
### Gerade

#### 400-V/460-V-Kopfantrieb

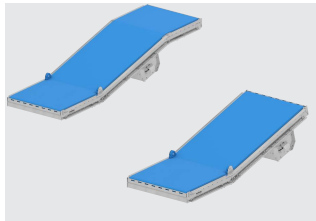


SH 1100 HD | Seite 28

#### 400-V/460-V-Mittelantrieb

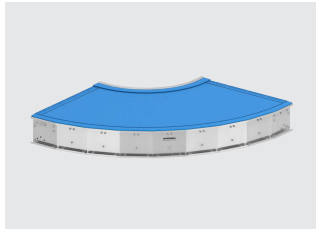


SH 1100 CD | Seite 32



SH 1300 | Seite 36

### Kurve



SH 1200 | Seite 40

## Zubehör



Schaltnetzteil HP5424 | Seite 44



MultiControl BI | Seite 48



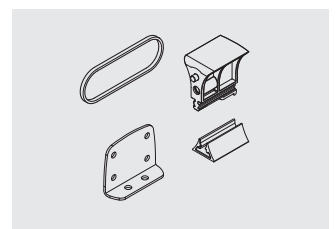
Frequenzrichter FC 1000 | Seite 52



Sensor- und Reflektorkit | Seite 58



Seitenführung | Seite 59



Komponenten und Connector Sets | Seite 60

# ROLLENFÖRDERER

## SH 1110

Gerade

Angetrieben

24V

400V

### Produktbeschreibung

Der mit 24-V-angetriebene gerade Rollenförderer ermöglicht staudruckloses Fördern von Stückgütern mit Hilfe einer Steuerung. Jede Zone wird mit einem RollerDrive angetrieben, der mit einer festen Anzahl von Tragrollen über von Rolle zu Rolle laufende PolyVee-Riemen verbunden ist.

Alle Materialien sind rostfrei und sowohl die Rollen, als auch die RollerDrive, MultiControl und Spannungsversorgung haben einen Schutzgrad von mindestens IPX5, welcher gelegentliche Reinigung mit Wasser und milden Reinigungsmitteln zulässt.

### Lieferumfang

- 1 Sensorkit pro Förderer/Zone
- 1 Reflektorkit pro Förderer/Zone
- Bus-(Kommunikations-)Kabel



# ROLLENFÖRDERER SH 1110

Gerade  
Angetrieben

## Technische Daten

<b>Allgemeine technische Daten</b>	
Max. Traglast	35 kg/m (größere Ladungen auf Anfrage)
Fördergeschwindigkeit	0,1 - 0,8 m/s
Max. elektrische Leistung pro Zone	35 W
Steigung/Gefälle	-4 bis +4°
Umgebungstemperatur	-5 bis +40 °C
<b>Rolle</b>	
Rollentyp	IP55-Rolle
Rollendurchmesser	50 mm
Rollenmaterial	Edelstahl
Anzahl Rollen max. pro Zone	18 Rollen
<b>Antrieb</b>	
Nennspannung	24 V
Motortyp	RollerDrive EC5000
Antriebsmedium	PolyVee-Riemen
Übertrieb	Rolle - Rolle
Steuerung	MultiControl Bus Interface (IPX5 Gehäuse)

# ROLLENFÖRDERER

## SH 1110

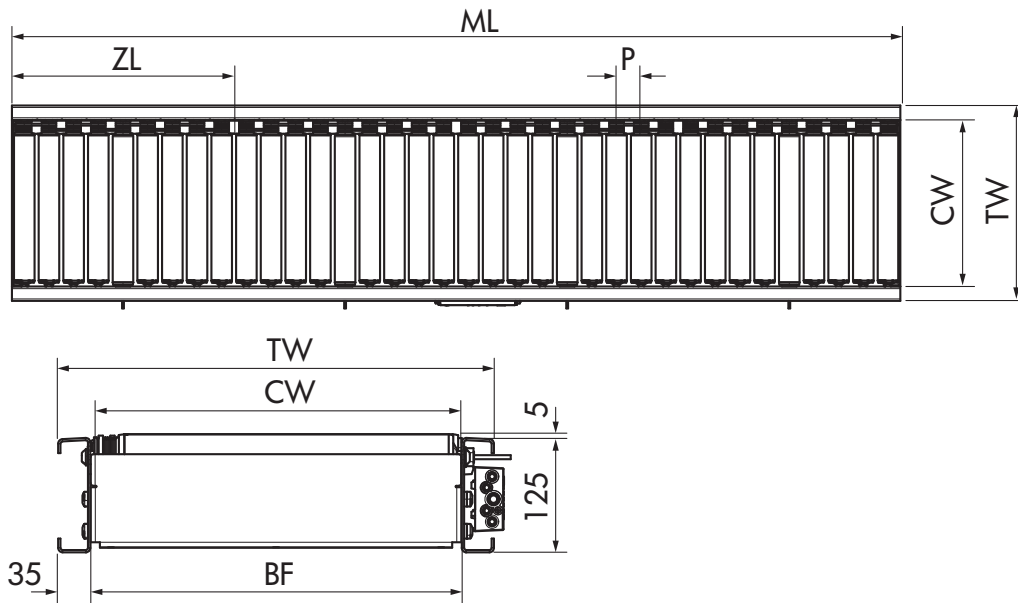
Gerade

Angetrieben

24V

400V

### Abmessungen



BF	Nennbreite	405 mm (S), 710 mm (M), 862 mm (L)
CW	Modulförderbreite	< 405 mm (S), < 710 mm (M), < 862 mm (L)
	Größe des Förderguts	Min. 180 x 180 mm; max. 700 x 800 mm
ML	Modullänge	420 mm bis 2160 mm in 60 mm-Schritten
ZL	Zonenlänge	Rollenanzahl x P (inkl. RollerDrive)
TW	Modulbreite	BF + 70 mm
P	Rollenteilung	60/120 mm

# ROLLENFÖRDERER SH 1110

Gerade  
Angetrieben

---

Rollenförderer

Übergebemodul

Ausschleuser

Modulbandförderer

# ROLLENFÖRDERER SH 1210

Kurve  
Angetrieben

24V

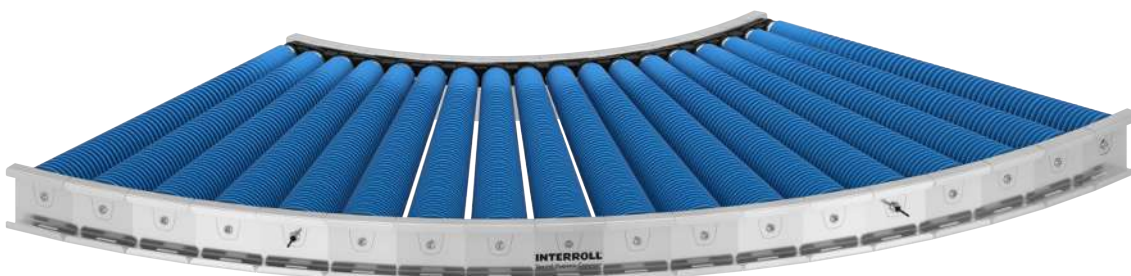
400V

## Produktbeschreibung

Die mit 24-V angetriebene Rollenkurve ändert die Transportrichtung von rollenfördererfähigen Stückgütern. Die konischen Rollen erhalten die Ausrichtung der Stückgüter zwischen den Seitenwangen. Eine Steuerung ermöglicht staudruckloses Fördern. Jede Zone wird mit einem RollerDrive angetrieben, der mit einer festen Anzahl von Tragrollen über von Rolle zu Rolle laufende PolyVee-Riemen verbunden ist. Alle Materialien sind rostfrei und sowohl die Rollen, als auch die RollerDrive, MultiControl und Spannungsversorgung haben einen Schutzgrad von mindestens IPX5, welcher gelegentliche Reinigung mit Wasser und milden Reinigungsmitteln zulässt. Die konischen Rollen sind so konstruiert, dass Flüssigkeiten zwischen den Rollen hindurch auf den Boden abfließen können. Wasser kann nicht in die Rollen gelangen.

## Lieferumfang

- 1 Sensorkit pro Förderer/Zone
- 1 Reflektorkit pro Förderer/Zone
- Bus-(Kommunikations-)Kabel





# ROLLENFÖRDERER SH 1210

Kurve  
Angetrieben

## Technische Daten

<b>Allgemeine technische Daten</b>	
Max. Traglast	35 kg/m (größere Ladungen auf Anfrage)
Fördergeschwindigkeit	0,1 - 0,8 m/s
Max. elektrische Leistung pro Zone	35 W
Steigung/Gefälle	Nicht geeignet
Umgebungstemperatur	-5 bis +40 °C
<b>Rolle</b>	
Rollentyp	IP55-Rolle
Rollendurchmesser	50 mm
Rollenmaterial	Edelstahl mit konischen Aufschieblingen aus blauem Technopolymer (FDA zertifiziert)
Anzahl Rollen max.	6 bei 30° 9 bei 45° 12 bei 60° 18 bei 90°
<b>Antrieb</b>	
Nennspannung	24 V
Motortyp	RollerDrive EC5000
Antriebsmedium	PolyVee-Riemen
Übertrieb	Rolle - Rolle
Steuerungsvarianten	MultiControl Bus Interface (IPX5 Gehäuse)

Rollenförderer

Übergabemodul

Ausschleuser

Modulbandförderer

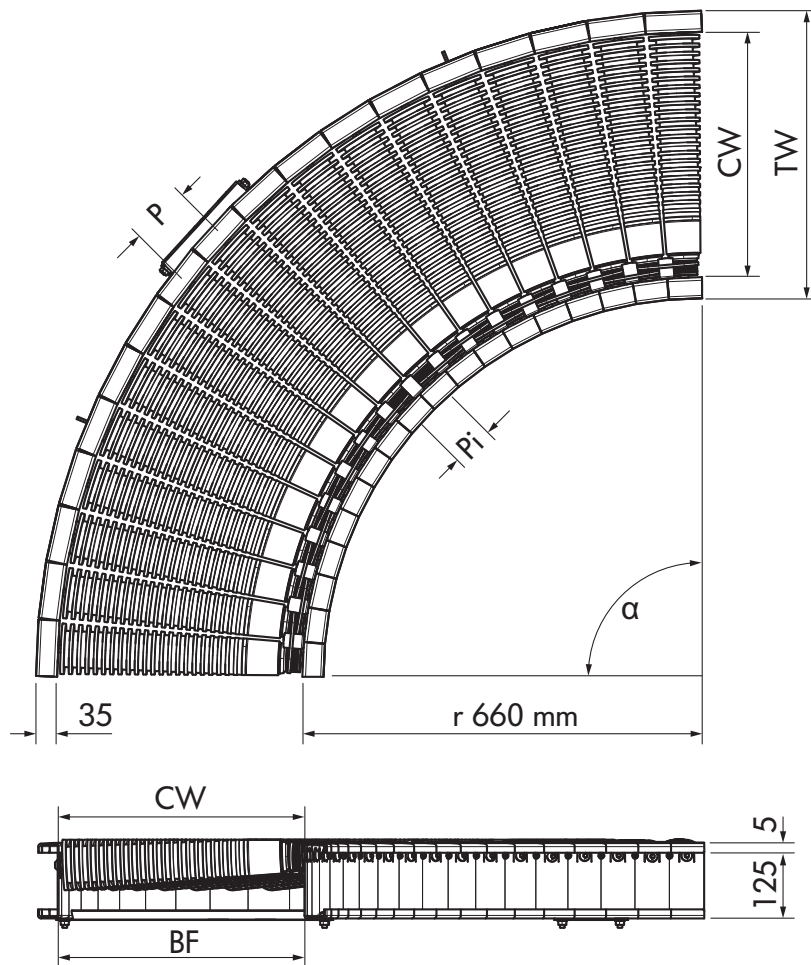
# ROLLENFÖRDERER SH 1210

Kurve  
Angetrieben

24V

400V

## Abmessungen



BF	Nennbreite	405 mm (S), 710 mm (M), 862 mm (L)
CW	Modulförderbreite	< 405 mm (S), < 710 mm (M), < 862 mm (L)
	Größe des Förderguts	Min. 180 x 180 mm; max. 700 x 800 mm
α	Winkel	30°/45°/60°/90°
TW	Modulbreite	BF + 70 mm
Pi	Rollenteilung; innen	~ 72 mm
P	Rollenteilung; außen	S = 93 mm, M = 118 mm, L = 133 mm

# ROLLENFÖRDERER SH 1210

Kurve  
Angetrieben

---

Rollenförderer

Übergebemodul

Ausschleuser

Modulbandförderer

# ÜBERGABEMODUL SH 1400

Gerade  
Angetrieben

24V

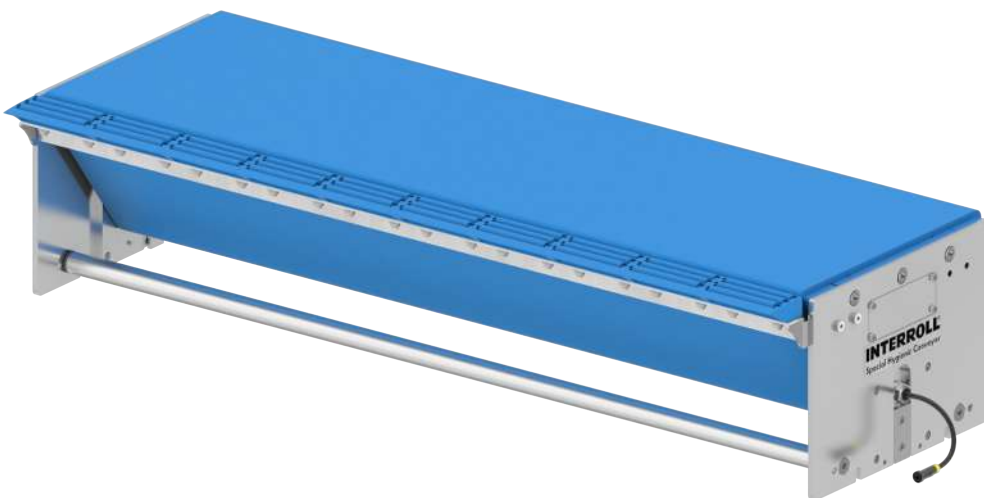
400V

## Produktbeschreibung

Das mit 24 VDC angetriebene Übergabemodul ist eine multiflexible Schnittstelle um die SHC Plattform mit einem dritten Förderer zu verbinden.

Das Übergabemodul verringert die Lücke zwischen zwei Förderern. Dies ist insbesondere dann erforderlich, wenn kleine, verpackte Lebensmittel von oder zu einem Förderer überführt werden sollen.

Verpackte Stückgüter, bis zu einer Größe von 100 x 100 mm, können einfach übergeben werden.



# ÜBERGABEMODUL SH 1400

Gerade  
Angetrieben

## Technische Daten

<b>Allgemeine technische Daten</b>	
Max. Traglast	35 kg/m (größere Ladungen auf Anfrage)
Fördergeschwindigkeit	0,1 bis 0,8 m/s
Steigung/Gefälle	Nicht geeignet
Umgebungstemperatur	-5 bis +40 °C
<b>Antrieb</b>	
Nennspannung	24 V
Elektrische Leistung	35 W
Motortyp	RollerDrive EC 5000
Schutzgrad	IP 66
Drehmomentübertragung	über Kettenräder
<b>Materialien</b>	
Modulband	Movex 510FT
Gleitbett	Gleitleisten aus Kunststoff
Edelstahl Teile	rostfreier Edelstahl AISI 304
Steuerung	MultiControl Bus Interface (IPX5 Gehäuse)

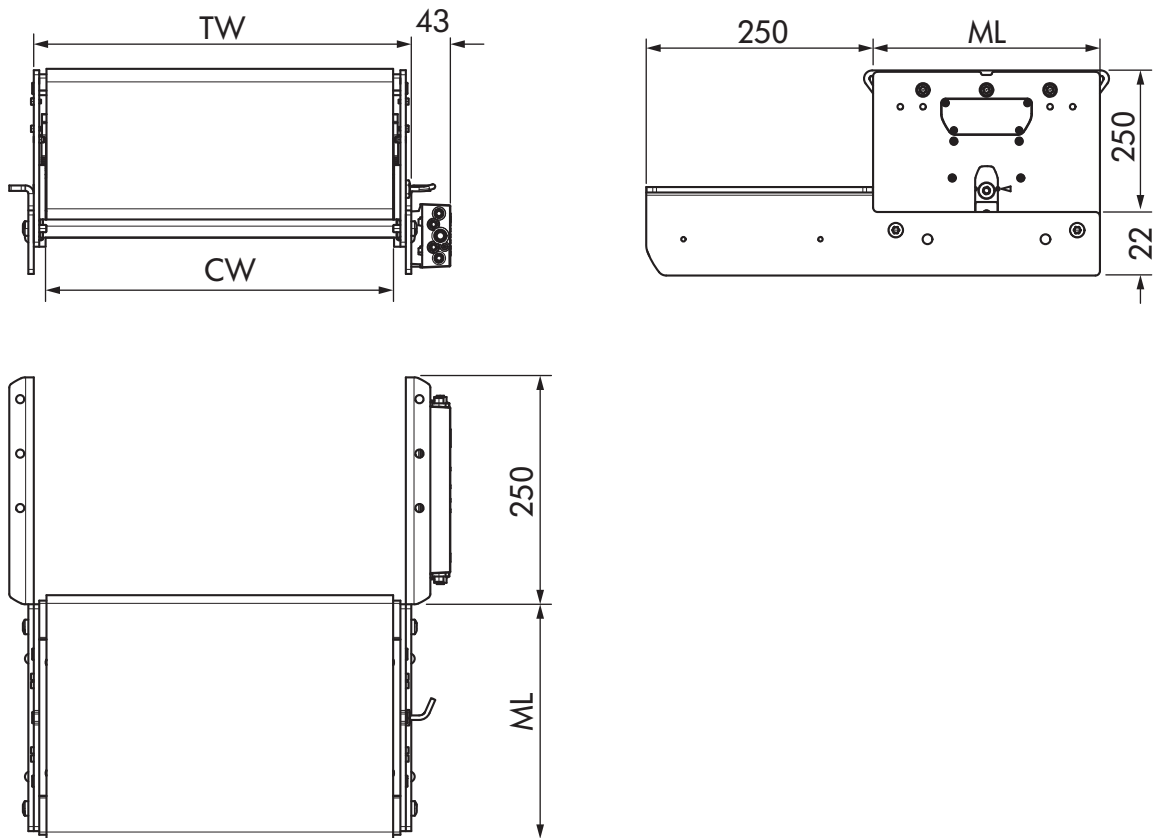
# ÜBERGABEMODUL SH 1400

Gerade  
Angetrieben

24V

400V

## Abmessungen



BF	Nennbreite	398 mm (S), 703 mm (M), 855 mm (L)
CW	Modulförderbreite	< 398 mm (S), < 703 mm (M), < 855 mm (L)
	Größe des Förderguts	Min. 100 x 100 mm; max. 700 x 800 mm
ML	Modullänge	310 mm
TW	Modulbreite	410 mm (S), 715 mm (M), 867 mm (L)

# ÜBERGABEMODUL SH 1400

Gerade  
Angetrieben

---

Rollenförderer

Übergabemodul

Ausschleuser

Modulbandförderer

# AUSSCHLEUSER

## SH 1500

Gerade

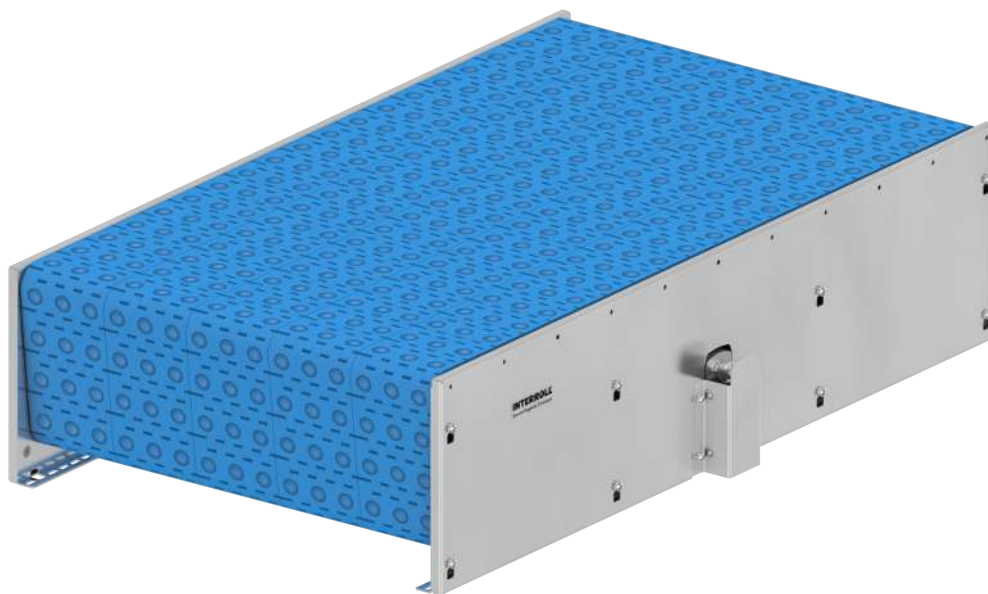
Angetrieben

24V

400V

### Produktbeschreibung

Der Ausschleuser SH 1500 dient dem Ausschleusen von Fördergut, vorzugsweise mit glatten Bodenflächen, in unterschiedlichen Winkeln nach rechts oder nach links. Das Modul ist mit zwei leistungsfähigen Trommelmotoren ausgestattet. Ein Trommelmotor treibt das Ammeraal Uni QNB-Ball Kugelband an und der zweite Trommelmotor dreht ein Ansteuerband, welches im oberen Bereich und im 90° Winkel unter dem Kugelband installiert ist. Indem das Ansteuerband gestartet wird, können die Richtung und Geschwindigkeit der Kugeln des Kugelbands beeinflusst werden. Mit Änderung der Geschwindigkeit des Ansteuerbands, kann der Ausschleusewinkel wie benötigt, individuell angepasst werden. Der Ausschleuser kann außerdem für kleine Sortieraufgaben verwendet werden.





# AUSSCHLEUSER SH 1500

Gerade  
Angetrieben

## Technische Daten

<b>Allgemeine technische Daten</b>	
Max. Traglast	35 kg/m (größere Ladungen auf Anfrage)
Fördergeschwindigkeit Ansteuerband	1 m/s
Fördergeschwindigkeit Kugelband	0,4 m/s
Umfangsgeschwindigkeit Kugel	0,8 m/s (gleich der Produktgeschwindigkeit auf dem Kugelband)
Max. Fördergeschwindigkeit für Transportgut in 45°-Winkel	1,18 m/s
Max. Fördergeschwindigkeit für Transportgut in 90°-Winkel	0,8 m/s
Steigung/Gefälle	Nicht geeignet
Durchlauf	ca. 1400 Güter pro Stunde
Umgebungstemperatur	-5 bis +40 °C
<b>Antrieb</b>	
Nennspannung	230/400 V 50 Hz 230/460 V 60 Hz
Elektrische Leistung	2 x 550 W
Motortyp	Trommelmotor synchron/asynchron DM 0080
Schutzgrad	IP 66/ IP 69K
Drehmomentübertragung	über Kettenräder und Reibung
<b>Materialien</b>	
Kugelband	Ammeraal M-QNB-C
Modulband	Ammeraal Ropanyl
Edelstahl Teile	rostfreier Edelstahl AISI 304
Frequenzumrichter	Standard: FC1000 Interroll/Getriebebau Nord

# AUSSCHLEUSER

## SH 1500

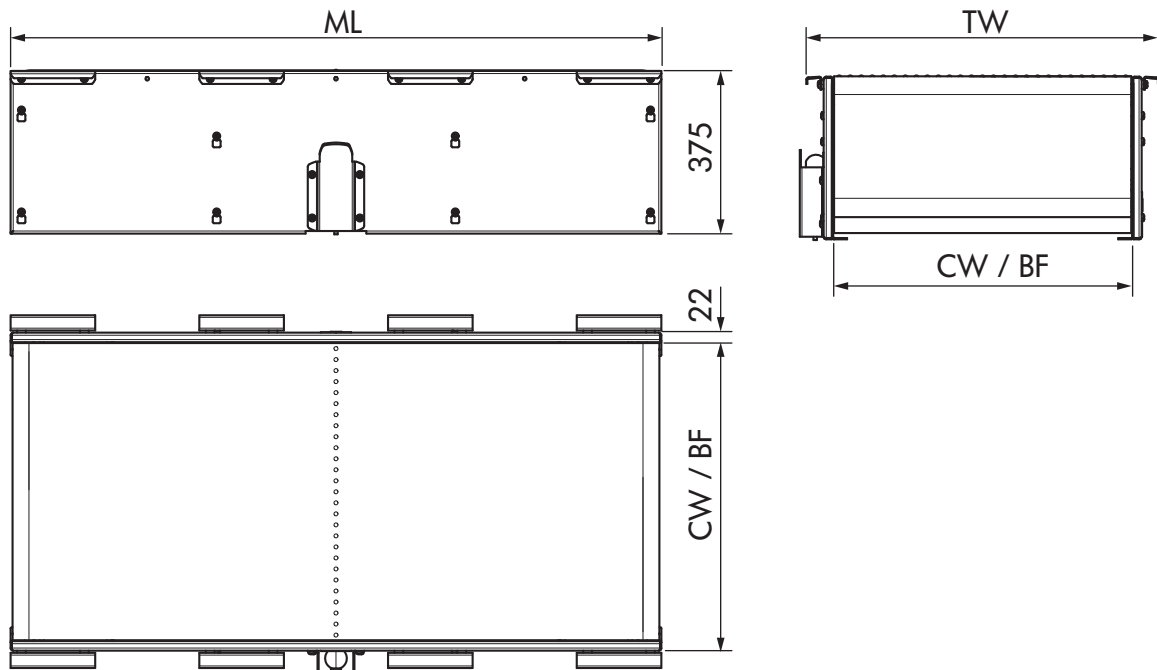
Gerade

Angetrieben

24V

400V

### Abmessungen



BF	Nennbreite	< 690 mm (M), < 842 mm (L)
CW	Modulförderbreite	
	Größe des Förderguts	Min. 100 x 100 mm; max. 700 x 800 mm
ML	Modullänge	1500 mm
TW	Modulbreite	813 mm (M), 965 mm (L)

# AUSSCHLEUSER SH 1500

Gerade  
Angetrieben

---

Rollenförderer

Übergabemodul

**Ausschleuser**

Modulbandförderer

# MODULBANDFÖRDERER SH 1100 HD

Gerade  
Kopfantrieb

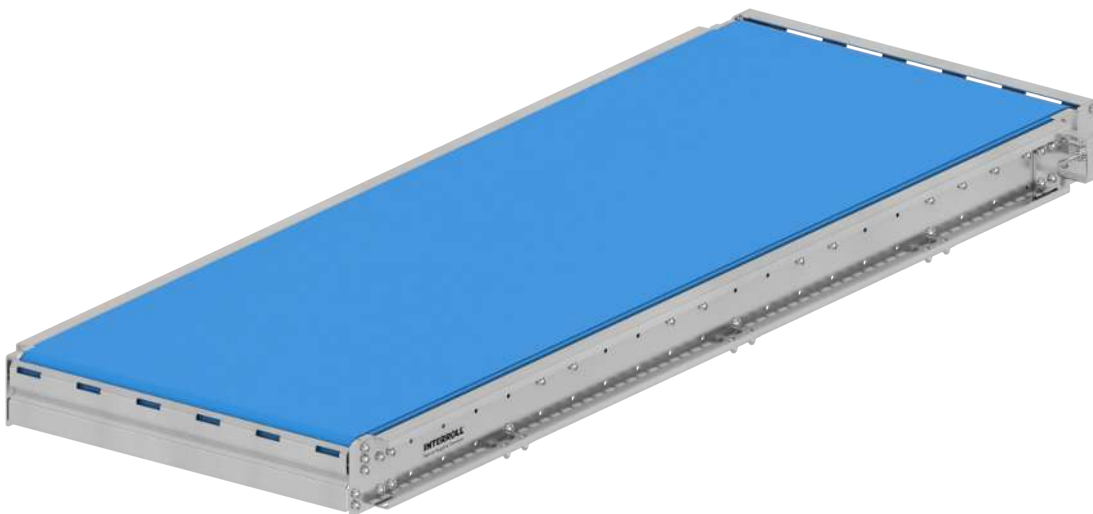
24V

400V

## Produktbeschreibung

Der Modulbandförderer dient dem Transport von verpackten kleinteiligen oder in kleinen Kisten transportierten Stückgütern, die nicht rollenbahntauglich sind, in der Ebene und allen Arten von Stückgütern bei Steigung und Gefälle.

Der Modulbandförderer mit Kopfantrieb verwendet einen leistungsfähigen 550 W Trommelmotor DM0080.



# MODULBANDFÖRDERER SH 1100 HD

Gerade  
Kopfantrieb

## Technische Daten

<b>Allgemeine technische Daten</b>	
Max. Traglast	35 kg/m (größere Ladungen auf Anfrage)
Fördergeschwindigkeit	0,1 bis 0,8 m/s
Steigung/Gefälle	-6 bis 18°, +6 bis +18°, abgestuft in 3° Schritten
Umgebungstemperatur	-5 bis +40 °C
<b>Antrieb</b>	
Nennspannung	230/400 V 50 Hz 230/460 V 60 Hz
Elektrische Leistung	Max. 550 W
Motortyp	Trommelmotor synchron DM 0080
Schutzgrad	Trommelmotor: IP 69K Frequenzumrichter: zentral (IP 20) oder dezentral (IP 66)
Drehmomentübertragung	über Kettenräder
<b>Materialien</b>	
Modulband	Ammeraal M-QNB-C
Gleitbett	Gleitleisten aus Kunststoff
Edelstahl Teile	rostfreier Edelstahl AISI 304
Frequenzumrichter	Standard: FC1000 Interroll/Getriebebau Nord

Rollenförderer

Übergebemodul

Ausschleuser

Modulbandförderer

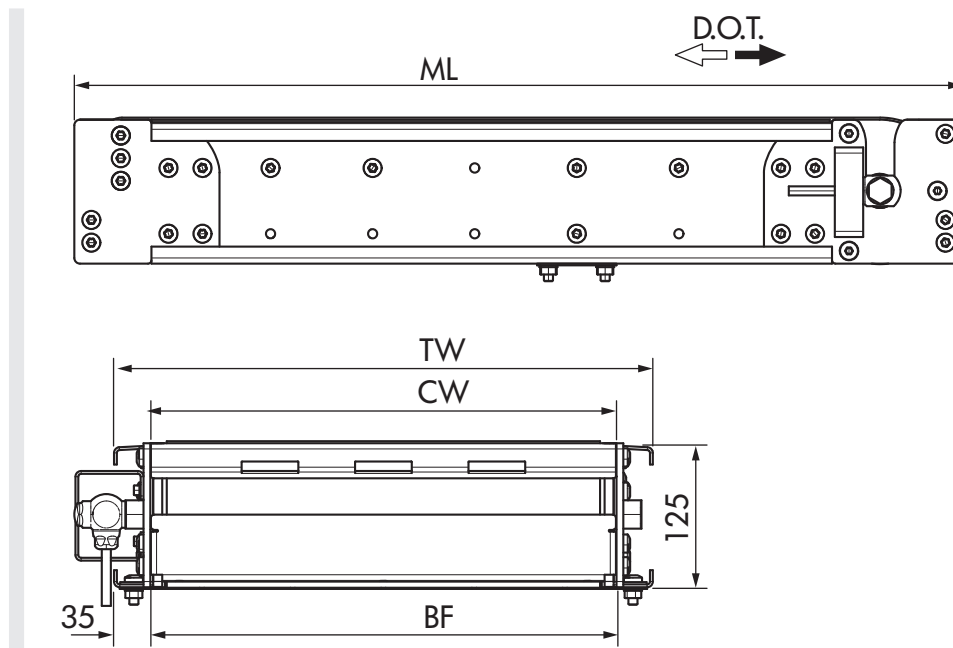
# MODULBANDFÖRDERER SH 1100 HD

Gerade  
Kopfantrieb

24V

400V

## Abmessungen



BF	Nennbreite	405 mm (S), 710 mm (M), 862 mm (L)
CW	Modulförderbreite	< 405 mm (S), < 710 mm (M), < 862 mm (L)
	Größe des Förderguts	Min. 100 x 100 mm; max. 700 x 800 mm
ML	Modullänge	Min. 1173 mm bis 6783 mm in 30 mm-Schritten
TW	Modulbreite	BF + 70 mm

# MODULBANDFÖRDERER SH 1100 HD

Gerade  
Kopfantrieb

---

Rollenförderer

Übergebemodul

Ausschleuser

**Modulbandförderer**

# MODULBANDFÖRDERER SH 1100 CD

Gerade

Mittelantrieb

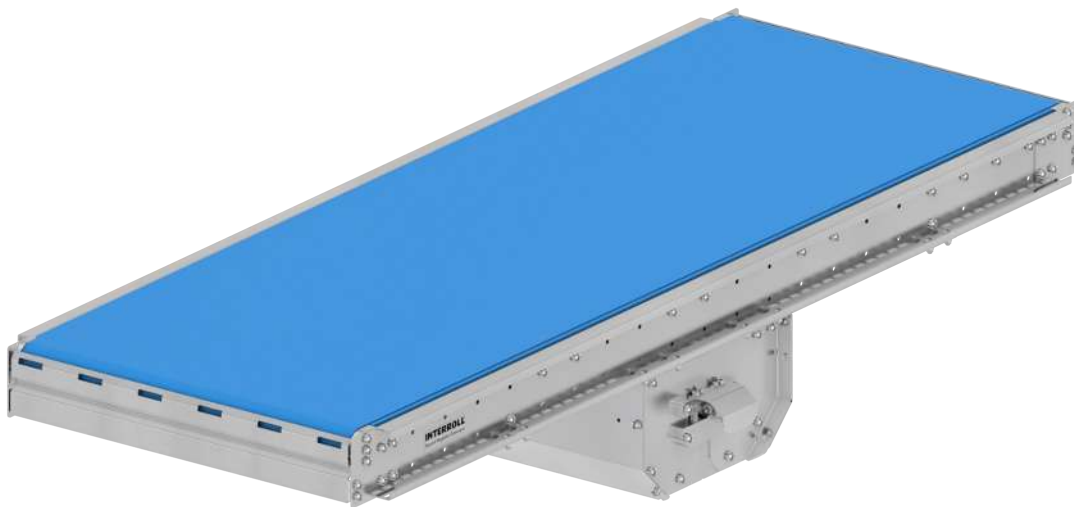
24V

400V

## Produktbeschreibung

Der Modulbandförderer dient dem Transport von verpackten kleinteiligen oder in kleinen Kisten transportierten Stückgütern, die nicht rollenbahntauglich sind, in der Ebene und allen Arten von Stückgütern bei Steigung und Gefälle.

Der Modulbandförderer mit Mittelantrieb kann mit jedem Trommelmotor zwischen DM0080 und DM0165 ausgestattet werden, was einen Leistungsbereich von 550 W bis 1818 W ermöglicht.





# MODULBANDFÖRDERER

## SH 1100 CD

Gerade  
Mittelantrieb

### Technische Daten

<b>Allgemeine technische Daten</b>	
Max. Traglast	35 kg/m (größere Ladungen auf Anfrage)
Fördergeschwindigkeit	0,1 bis 0,8 m/s
Steigung/Gefälle	-6 bis -18°; +6 bis +18°, abgestuft in 3° Schritten
Umgebungstemperatur	-5 bis +40 °C
<b>Antrieb</b>	
Nennspannung	400 V 50 Hz 460 V 60 Hz 230 V auf Anfrage
Elektrische Leistung	Max. 1818 W
Motortyp	Trommelmotor synchron/asynchron DM 0080, DM 0113, DM 0138, DM 0165
Schutzgrad	Trommelmotor: IP 69K Frequenzumrichter: zentral (IP 20) oder dezentral (IP 66)
Drehmomentübertragung	über Kettenräder
<b>Materialien</b>	
Modulband	Ammeraal M-QNB-C
Gleitbett	Gleitleisten aus Kunststoff
Edelstahl Teile	rostfreier Edelstahl AISI 304
Frequenzumrichter	Standard: FC1000 Interroll/Getriebbau Nord

# MODULBANDFÖRDERER SH 1100 CD

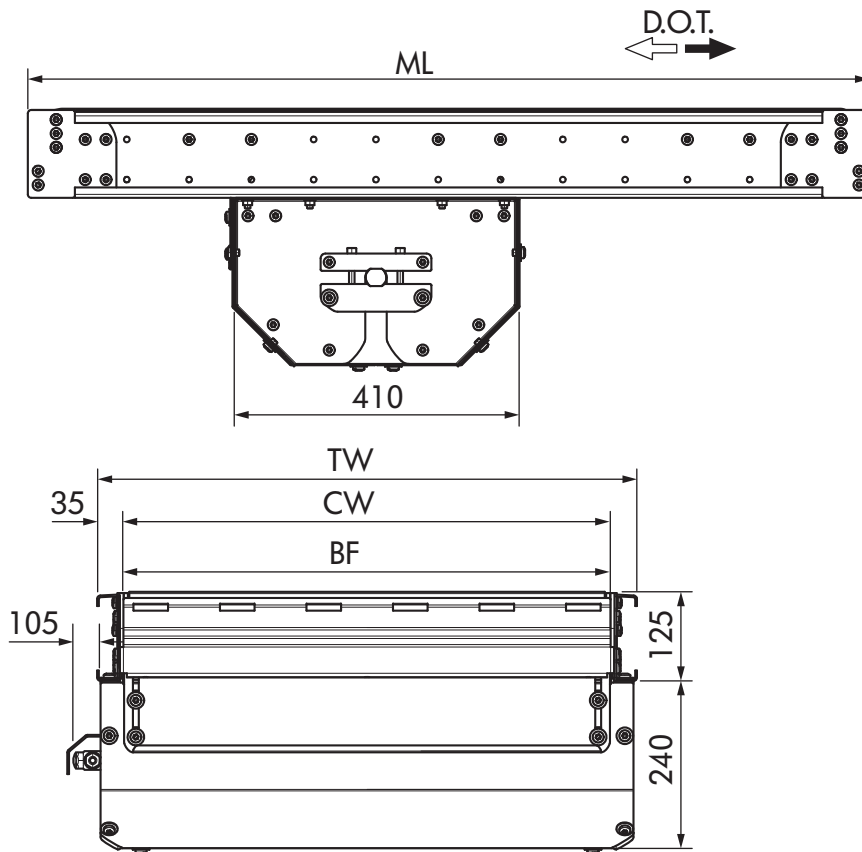
Gerade

Mittenantrieb

24V

400V

## Abmessungen



BF	Nennbreite	405 mm (S), 710 mm (M), 862 mm (L)
CW	Modulförderbreite	< 405 mm (S), < 710 mm (M), < 862 mm (L)
	Größe des Förderguts	Min. 100 x 100 mm; max. 700 x 800 mm
ML	Modullänge	Min. 1173 mm bis 9993 mm in 30 mm-Schritten
TW	Modulbreite	BF + 70 mm

# MODULBANDFÖRDERER SH 1100 CD

Gerade  
Mittelantrieb

---

Rollenförderer

Übergebemodul

Ausschleuser

**Modulbandförderer**

# MODULBANDFÖRDERER SH 1300

Gerade

Mittelantrieb + Bogen oben

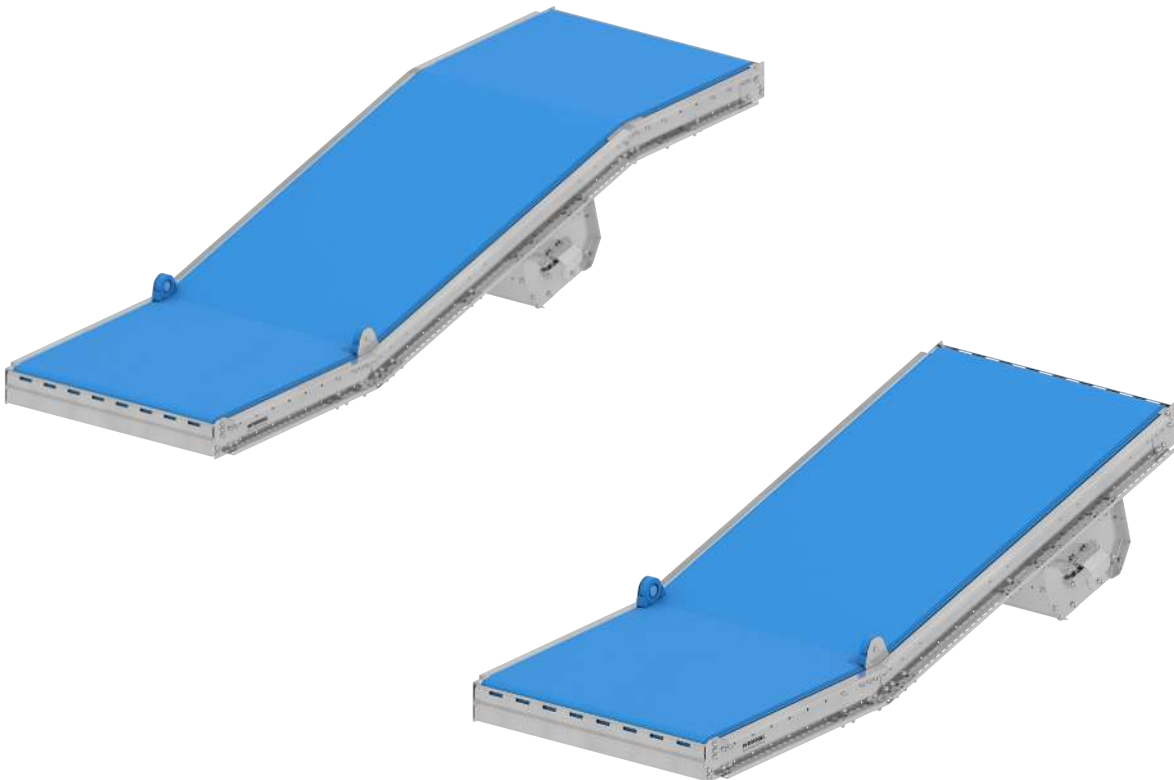
24V

400V

## Produktbeschreibung

Der Modulband-Z-Förderer mit Bogen dient dem Transport von verpackten kleinteiligen oder in kleinen Kisten transportierten Stückgütern, die nicht rollenbahntauglich sind und ist einsetzbar für alle Arten von Stückgütern bei Steigung und Gefälle.

Der Modulband-Z-Förderer mit Mittelantrieb kann mit jedem Trommelmotor zwischen DM0080 und DM0165 ausgestattet werden, was einen Leistungsbereich von 550 W bis 1818 W ermöglicht.



# MODULBANDFÖRDERER SH 1300

Gerade  
Mittelantrieb + Bogen oben

## Technische Daten

Allgemeine technische Daten	
Max. Traglast	35 kg/m (größere Ladungen auf Anfrage)
Fördergeschwindigkeit	0,1 bis 0,8 m/s
Steigung/Gefälle	-6 bis -18°; +6 bis +18°, abgestuft in 3° Schritten
Umgebungstemperatur	-5 bis +40 °C
Antrieb	
Nennspannung	230/400 V 50 Hz 230/460 V 60 Hz
Elektrische Leistung	Max. 1818 W
Motortyp	Trommelmotor synchron/asynchron DM 0080, DM 0113, DM 0138, DM 0165
Schutzgrad	IP 66/ IP 69K
Drehmomentübertragung	über Kettenräder
Materialien	
Modulband	Ammeraal M-QNB-C
Gleitbett	Gleitleisten aus Kunststoff
Edelstahl Teile	rostfreier Edelstahl AISI 304
Frequenzumrichter	Standard: FC1000 Interroll/Getriebebau Nord

Rollenförderer

Übergebemodul

Ausschleuser

Modulbandförderer

# MODULBANDFÖRDERER SH 1300

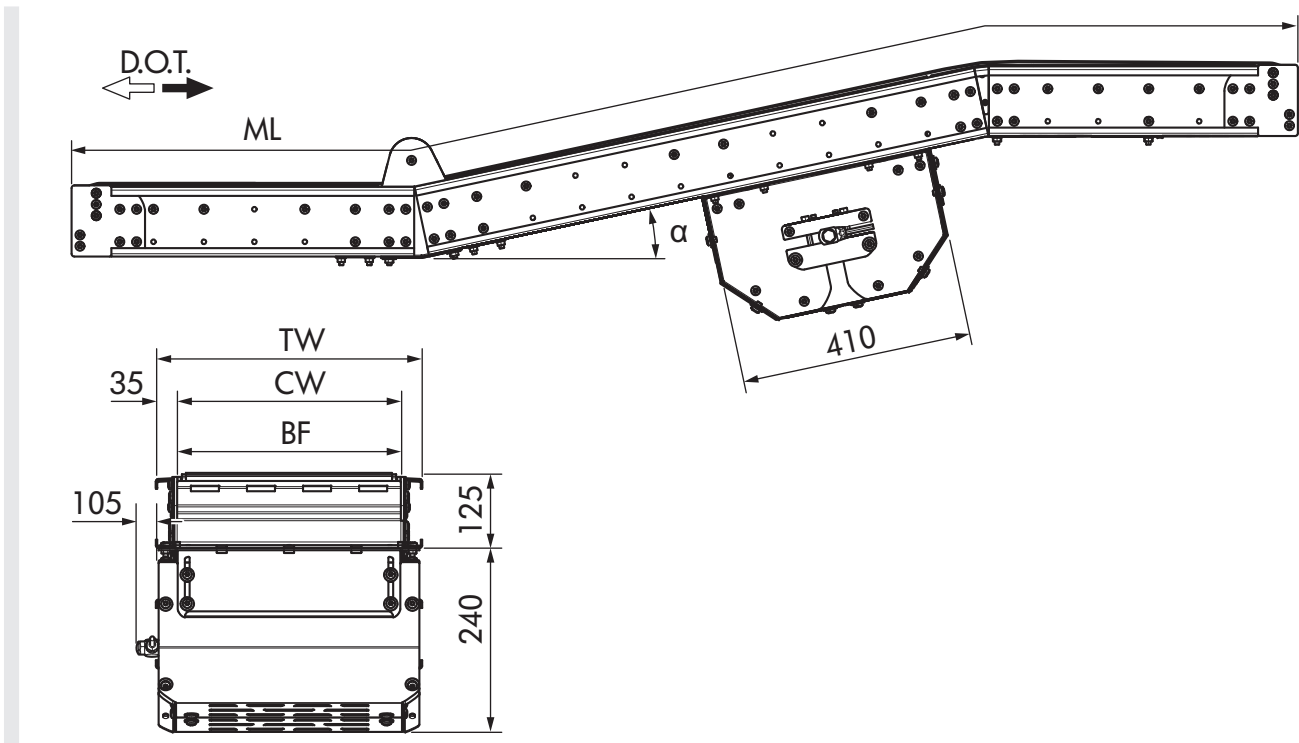
Gerade

Mittenantrieb + Bogen oben

24V

400V

## Abmessungen



BF	Nennbreite	405 mm (S), 710 mm (M), 862 mm (L)
CW	Modulförderbreite	< 405 mm (S), < 710 mm (M), < 862 mm (L)
	Größe des Förderguts	Min. 100 x 100 mm; max. 700 x 800 mm
ML	Modullänge	Min. 1173 mm bis 9993 mm in 30 mm-Schritten
TW	Modulbreite	BF + 70 mm

# MODULBANDFÖRDERER SH 1300

Gerade  
Mittenantrieb + Bogen oben

---

Rollenförderer

Übergebemodul

Ausschleuser

**Modulbandförderer**

# MODULBANDFÖRDERER SH 1200

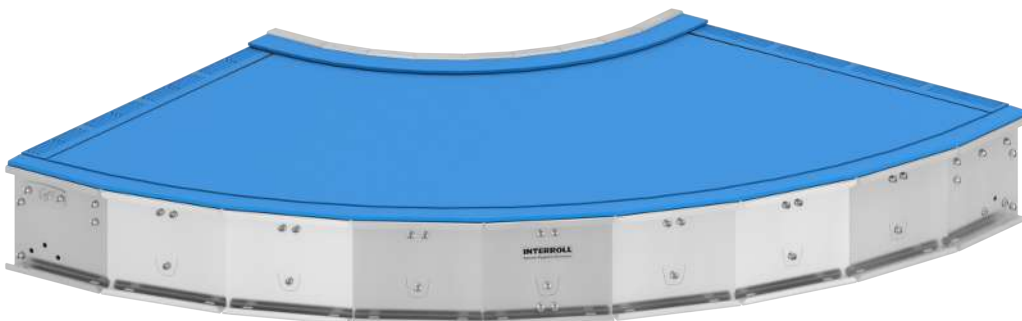
Kurve  
Angetrieben

24V

400V

## Produktbeschreibung

Die Modulbandkurve dient dem Transport von verpackten kleinteiligen oder in kleinen Kisten transportierten Stückgütern, die nicht rollenbahntauglich sind. Es ist die erste mit Trommelmotor angetriebene Modulbandkurve auf dem Markt und passt somit perfekt zu der glatten Silhouette der anderen SHC Module.





# MODULBANDFÖRDERER SH 1200

Kurve  
Angetrieben

## Technische Daten

<b>Allgemeine technische Daten</b>	
Max. Traglast	35 kg/m (größere Ladungen auf Anfrage)
Fördergeschwindigkeit	0,1 bis 0,8 m/s
Steigung/Gefälle	Nicht geeignet
Umgebungstemperatur	-5 bis +40 °C
<b>Antrieb</b>	
Nennspannung	230/400 V 50 Hz 230/460 V 60 Hz
Elektrische Leistung	Max. 700 W
Motortyp	Trommelmotor synchron DM 0113
Schutzgrad	IP 66/ IP 69K
Drehmomentübertragung	über Zahnriemen und Kettenräder
<b>Materialien</b>	
Modulband	Movex 510FT
Gleitbett	Gleitleisten aus Kunststoff
Edelstahl Teile	rostfreier Edelstahl AISI 304
Steuerung	Standard: FC1000 Interroll/Getriebebau Nord

Rollenförderer

Übergebemodul

Ausschleuser

Modulbandförderer

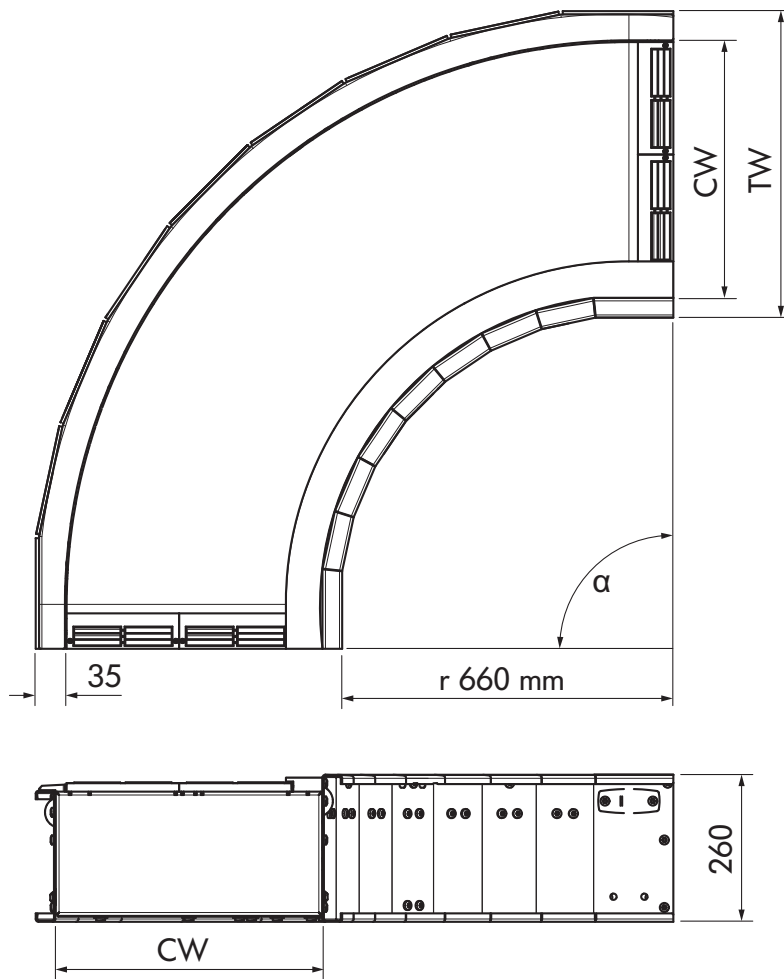
# MODULBANDFÖRDERER SH 1200

Kurve  
Angetrieben

24V

400V

## Abmessungen



BF	Nennbreite	380 mm (S), 580 mm (M), 780 mm (L)
CW	Modulförderbreite	< 380 mm (S), < 580 mm (M), < 780 mm (L)
r	innerer Radius	immer 600 mm
	Größe des Förderguts	Min. 100 x 100 mm; max. 700 x 800 mm
α	Winkel	30°: 520 mm 45°: 780 mm 60°: 1040 mm 90°: 1560 mm
TW	Modulbreite	450 mm (S), 650 mm (M), 850 mm (L)

# MODULBANDFÖRDERER SH 1200

Kurve  
Angetrieben

---

Rollenförderer

Übergebemodul

Ausschleuser

**Modulbandförderer**

# ZUBEHÖR

## SCHALTNETZTEIL HP5424

IP55

24V

400V

### Anwendungsbereich

Spannungsversorgung der MultiControl über Flachbandleitung. Grundsätzliche Spannungsversorgung von 24-VDC-Produkten. Geeignet für eine feuchte Umgebung (IP55) bei gelegentlichem Reinigen mit milden Reinigungsmitteln.

### Produktbeschreibung

Das Interroll Schaltnetzteil HP5424 IP55 ist ein Drei-Phasen-Netzteil für die Bereitstellung von 24 V Gleichspannung. Mit dem robusten Gehäuse wird eine Schutzart von IP55 erreicht. Dies ermöglicht die Platzierung in der direkten Nähe der mit 24 V DC zu versorgenden Produkte, wie beispielsweise der Interroll MultiControl. Diese dezentrale Spannungsversorgung spart die Kosten für Schaltschränke und ermöglicht sehr kurze Leitungen, die ebenfalls zur Kosteneinsparung und Fehlerreduzierung hinsichtlich Leitungsspannungsabfall führen.

Das HP5424 IP55 ist sofort betriebsbereit, sämtliche erforderlichen Funktionen, wie Leitungsschutz oder Wartungsschalter, sind bereits vorhanden. Das Netzteil ist durch die hohe Überlastfähigkeit optimal auf die Strombedürfnisse der RollerDrive EC5000 angepasst. Die Stromversorgung von mehreren gleichzeitig startenden RollerDrive ist somit gewährleistet.

### Eigenschaften

- Kein Einbau in Schaltschrank nötig
- Kompaktes Design durch Wärmeableitelement
- Sehr hohe Spitzenleistung (150 %)
- Einstellbarer Leitungsschutz (Jumper)
- Überstromabsicherung durch zurücksetzbare Sicherung
- Status-Signal
- LED-Statusanzeige
- 400 V AC können durchgeschleift werden
- 4 Stück 24-VDC-Ausgänge stehen zur Verfügung
- Mehrfachklemmstellen, keine speziellen und kostenintensiven Stecker erforderlich
- Bremschopper zur Limitierung von Rückspeisespannung - damit Rückspeisefähigkeit
- Abschließbarer Wartungsschalter gegen Wiedereinschalten
- Schraube zur Verbindung/Trennung von Erdpotential der Primärseite mit Masse der Sekundärseite
- Wartungsfrei
- Keine Leistungsreduktion (Derating) im gesamten Betriebstemperaturbereich



### Technische Daten

<b>Elektrische Daten</b>	
Netzennspannung	400 V AC, 3 Phasen
Netzspannungsbereich	380 bis 480 V AC $\pm$ 10 %
Netzfrequenz	50 bis 60 Hz $\pm$ 6 %
Netzstromaufnahme	Typ. 1,6 A je Phase bei 3 x 400 V AC
Nennausgangsspannung	24 V DC
Nennausgangsleistung	960 W
Nennspitzenleistung	Max. 1440 W bei 24 V DC für 4 s, Wiederholrate abhängig von Dauer und tatsächlicher Höhe der Spitzenlast
Max. Ausgangsstrom	60 A bei 24 V DC für 4 s
Stromlimitierung pro Ausgang	10, 16, 25 A
Wirkungsgrad	Min. 92 %
Rückspeisefestigkeit	$\leq$ 35 V DC
Bremschopper	30 W (kurzzeitig 200 W)
<b>Umgebungsbedingungen</b>	
Schutzart	IP55
Umgebungstemperatur im Betrieb	-30 bis +40 °C
Umgebungstemperatur bei Transport und Lagerung	-40 bis +85 °C
Max. Einbauhöhe über Meereshöhe	1000 m*
<b>Sonstige Daten</b>	
Gewicht	4 kg
Farbe	RAL9005 (schwarz)

\* Die Verwendung in Anlagen höher als 1000 m ist möglich. Dies kann jedoch zur Reduzierung der Leistungswerte führen.

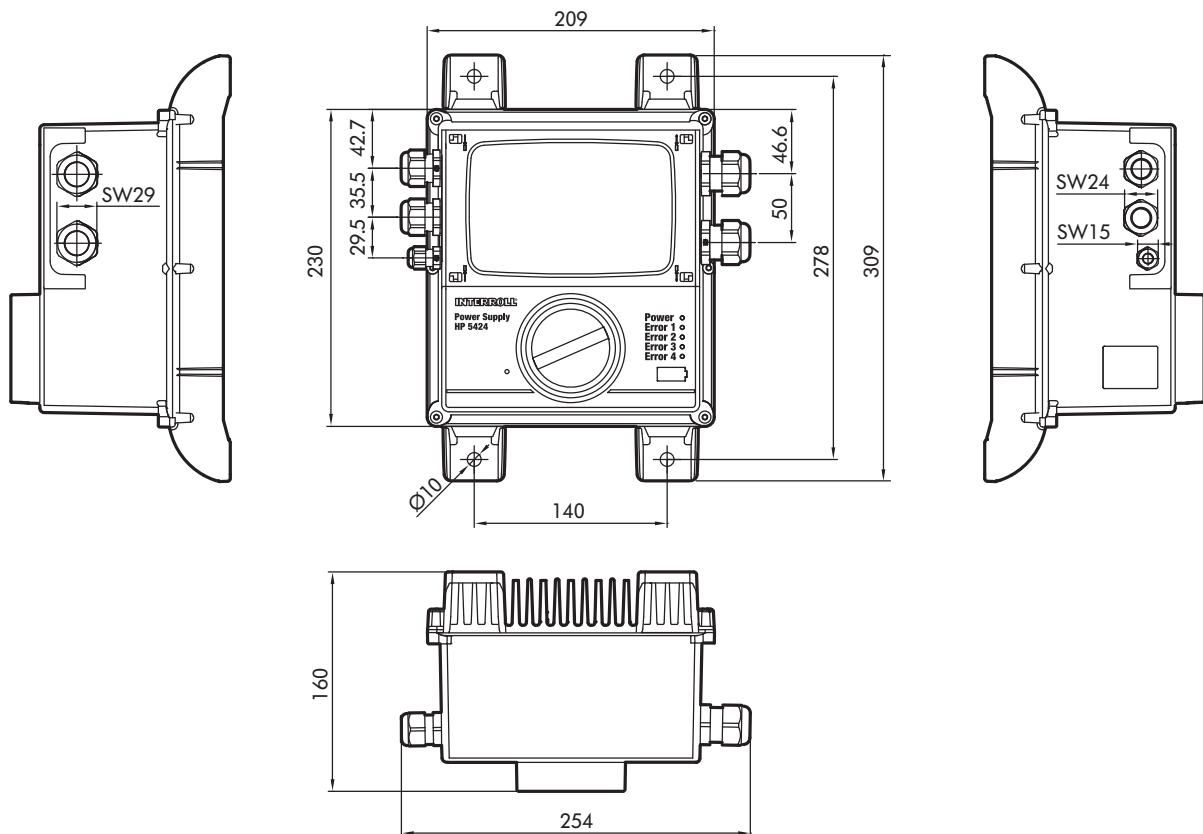
# ZUBEHÖR SCHALTNETZTEIL HP5424

IP55

24V

400V

## Maße



## Zubehör

Set von Gummidichtungen für sämtliche Kabelverschraubungen

- 24 V DC-Ausgang für eine Flachbandleitung, Artikelnummer: S-1115406
- 24 V DC-Ausgang für zwei Flachbandleitungen, Artikelnummer: S-1115407

## Lieferumfang

- Sämtliche Kabelverschraubungen (im angeschraubten Zustand) mit Blindstopfen versehen. Jumper zur Strombegrenzung aller Leitungen.

# ZUBEHÖR SCHALTNETZTEIL HP5424 IP55



Rollenförderer

Übergebemodul

Ausschleuser

Modulbandförderer

# ZUBEHÖR MULTICONTROL BI

Für EC5000 24 V

35 W, 50 W, mit Bus-Schnittstelle (CANopen)

24V  
400V

## Anwendungsbereich

Staudruckloses Fördern (ZPA) für Anlagen mit mittlerer bis großer Anzahl von Förderzonen. Ansteuerung der RollerDrive EC5000 BI in Applikationen mit Positionierbedarf.

## Produktbeschreibung

Die MultiControl ist eine Vier-Zonen-Steuerung. Das bedeutet, dass bis zu vier RollerDrive EC5000 BI und vier Zonensensoren angeschlossen werden können. Durch die Verwendung von Y-Leitungen wird der Anschluss von weiteren vier Ein- oder Ausgängen ermöglicht. Die Anschlüsse lassen sich individuell konfigurieren.

Die MultiControl ist multiprotokollfähig. PROFINET, EtherNet/IP und EtherCat können durch einfaches Umschalten genutzt werden.

Mit Hilfe der MultiControl werden Sensoren und RollerDrive unmittelbar in die Feldbusebene integriert. Eine zusätzliche Sensor-/Aktor-Ebene und damit weitere Kommunikationsleitungen oder ein Gateway werden überflüssig. Die Stromversorgung erfolgt über Standard-Flachbandleitungen. Diese können einfach auf die benötigte Länge abgeschnitten werden und durch die Durchdringungstechnologie der MultiControl ist eine sehr schnelle Verkabelung möglich.

Die separate Spannungsversorgung erlaubt das sichere Abschalten der RollerDrive, während die Buskommunikation und Sensoren weiter genutzt werden können.

Die Adressierung und Namenszuordnung werden über eine SPS-Software, eine Web-Bedienoberfläche oder das Interroll Teach-in-Verfahren vorgenommen. Durch das Teach-in-Verfahren ist die automatische Adressierung und die Konfiguration der MultiControl möglich. Außerdem kann die Reihenfolge aller MultiControl in der Förderlinie festgestellt werden. Das spart Zeit während der Inbetriebnahme vor Ort.





# ZUBEHÖR MULTICONTROL BI

Für EC5000 24 V

35 W, 50 W, mit Bus-Schnittstelle (CANopen)

## Funktionen

- Leichte Handhabung – eine Steuerkarte für PROFINET, EtherNet/IP und EtherCat (einfaches Umschalten der Bus-Protokolle)
- Unabhängige Spannungsversorgung für RollerDrive
- Plug & Play im Austauschfall – keine Adressierung oder Konfiguration notwendig
- Statusanzeige durch LEDs für alle Funktionen und I/O
- Integrierte Logik für staudruckloses Fördern inkl. Initialisierung
- Sichere Kommunikation durch Zertifikate: PROFINET Conformance Class B, EtherNet/IP ODVA Conformance, EtherCat Conformance
- Konfiguration über SPS, Web-Browser-Menü oder über das Teach-in-Verfahren von:
  - Geschwindigkeit, Drehrichtung, Start- und Stopprampe der RollerDrive
  - Sensoreigenschaften
  - Timer
  - Fehlerhandling
  - Logik (Einzelplatz-/Blockabzug)
- UL gelistet
- Spannungsbegrenzung über Bremswiderstand
- Variable Prozessabbilder zur Optimierung der zwischen MultiControl und SPS übertragenen Datenmengen
- Anschluss Funktionserde für Schirm der Kommunikationsleitung
- Verpolschutz der Spannungsversorgung
- Kurzschlussfeste Ausführung der Spannungsversorgung der Ein- und Ausgänge
- Genaue Fehlerdiagnose der EC5000 - Auswertung über Web Browser Menü und SPS
- Automatische Adressierung aller angeschlossenen EC5000
- Testbetrieb ohne vorherige Konfiguration oder Anschluss einer SPS
- Positionieren der angeschlossenen EC5000 zusammen mit einer SPS
- Auswertung über Web-Browser-Menü und SPS von diversen RollerDrive-Daten:
  - Betriebsstunden
  - Durchsatz
  - Temperatur der EC5000
  - Gesundheitsampeln
  - Lebensdauerindikation (Erlaubt vorausschauende Instandhaltung und damit höhere Verfügbarkeit)

## Einsatzmöglichkeiten

Einsatz einer SPS	Funktion einer SPS	Funktion der MultiControl
Nein	<ul style="list-style-type: none"> <li>• Keine</li> </ul>	<ul style="list-style-type: none"> <li>• Realisierung der ZPA-Logik</li> <li>• Visualisierung der EC5000 Daten</li> </ul>
Ja	<ul style="list-style-type: none"> <li>• Beeinflussung der ZPA-Logik</li> <li>• Tracking von Fördergütern</li> <li>• Fehlerdiagnose</li> </ul>	<ul style="list-style-type: none"> <li>• Realisierung der ZPA-Logik</li> <li>• Umsetzung SPS-Vorgaben</li> </ul>
Ja	<ul style="list-style-type: none"> <li>• Die SPS muss programmiert werden und steuert über dieses Programm alle angeschlossenen RollerDrive</li> <li>• Tracking von Fördergütern und Fehlerdiagnose</li> <li>• Vorgabe der Zielposition im Positioniermodus</li> </ul>	<ul style="list-style-type: none"> <li>• Funktion als Ein-/Ausgangskarte</li> <li>• Sendet den Zustand aller Sensoren, von RollerDrive und ggf. Fehlerinformationen an die SPS</li> </ul>

# ZUBEHÖR MULTICONTROL BI

Für EC5000 24 V

35 W, 50 W, mit Bus-Schnittstelle (CANopen)

24V

400V

## Technische Daten

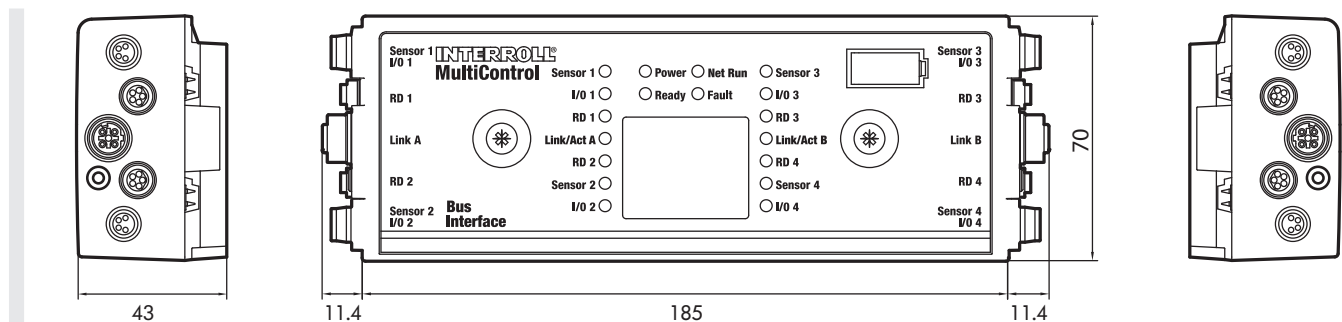
Elektrische Daten	
Nennspannung	24 V DC
Spannungsbereich	24 V DC: 22 bis 27,5 V DC (Nur Spannungsversorgung der RollerDrive)
Stromaufnahme	Logik-Versorgungsspannung: MultiControl: max. 0,2 A + angeschlossene Sensoren/Aktoren = max. 1,6 A + Strom der RollerDrive EC5000*
Sicherungen	– Für Logik – Für RollerDrive – Für Sensoren und I/Os, rücksetzbar
Schutzart	IP55
Umgebungstemperatur im Betrieb	–30 °C bis +40 °C
Umgebungstemperatur bei Transport und Lagerung	–40 °C bis +80 °C
Max. Einbauhöhe über Meereshöhe	1000 m**

\* Der Strom der EC5000 ist abhängig von der Applikation, z. B. Fördergutgewicht, Fördergeschwindigkeit, Beschleunigungsrampe, und von der verwendeten EC5000 (siehe entsprechendes Kapitel).

\*\* Die Verwendung in Anlagen höher als 1000 m ist möglich. Dies kann jedoch zur Reduzierung der Leistungswerte führen.

## Maße

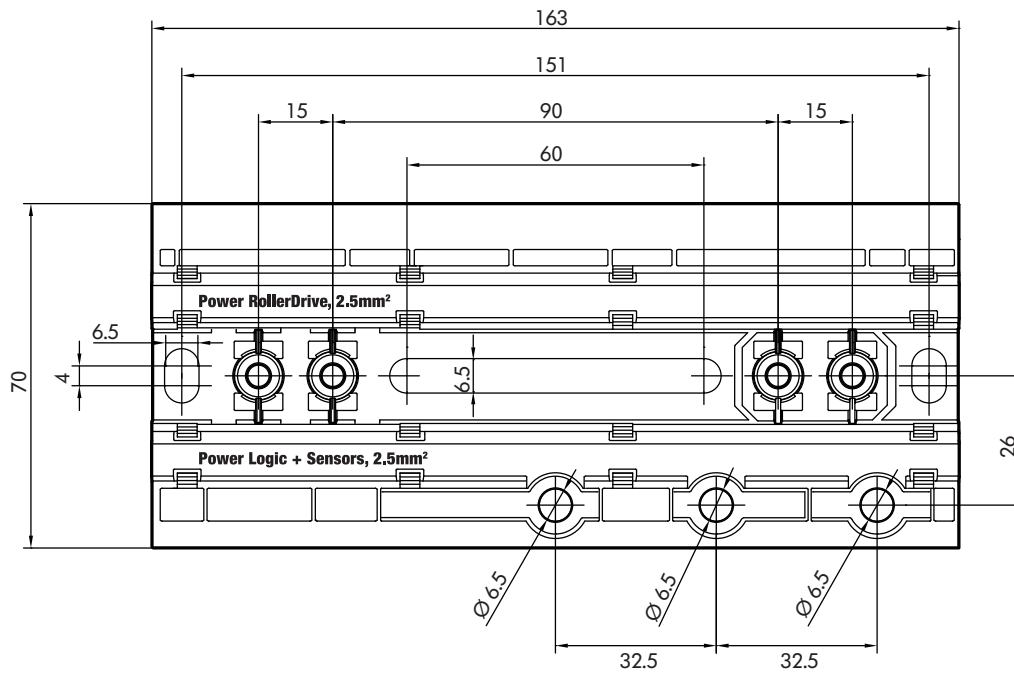
### MultiControl



# ZUBEHÖR MULTICONTROL BI

Für EC5000 24 V  
35 W, 50 W, mit Bus-Schnittstelle (CANopen)

## Grundplatte



Um den Magnetschlüssel platzieren zu können, muss der Abstand von der Oberkante der MultiControl zu benachbarten Bauteilen mindestens 10 mm betragen.

## Zubehör

- Flachbandleitung für Spannung (2 x 2,5 mm<sup>2</sup>, 25 m), S-1004030
- Magnetschlüssel, S-64100210
- MultiControl EtherNet Leitung M12 (3 m), S-1104438
- MultiControl Y-Leitung M8 (0,3 m), S-1104460
- Schaltnetzteil HP5424 IP55, Seite 44

## Bestellinformationen

- Artikelnummer: S-1103564
- Lieferumfang: Grundplatte

# ZUBEHÖR

## FREQUENZUMRICHTER FC 1000

24V

400V

Der Interroll FC 1000 ist ein moderner dezentraler Frequenzumrichter und kann unter anderem für die Steuerung von Interroll Trommelmotoren in Logistik Anwendungen, Lebensmittelverarbeitung, Getränkeindustrie und Verpackungsanwendungen verwendet werden.

Er ist für Synchron- und Asynchronmotoren geeignet und beherrscht die sensorlose Regelung, sowie den Betrieb mit Geberrückführung für Positionieraufgaben.

Das Gehäuse besteht aus Aluminium, für die Lebensmittel- und Getränkeindustrie ist eine Variante mit einer speziellen Oberflächenveredelung verfügbar.

Der Frequenzumrichter ist in zwei Montagevarianten verfügbar: an der Seitenwange eines Förderers oder direkt montiert, an der Welle eines Trommelmotors.

Dank der ausschließlichen Verwendung von Steckverbindungen, der Verkabelung nach dem Daisy Chain Prinzip und der integrierten Interroll Motordatenbank ist die Montage und Inbetriebnahme schnell und einfach. Der Frequenzumrichter muss im Normalfall zu keinem Zeitpunkt geöffnet werden.

Es sind digitale Ein- und Ausgänge, Status-LED's sowie eine Drehgeberschnittstelle vorhanden. Der FC 1000 ist in zwei Baugrößen verfügbar, wobei die Ausführung in der Baugröße 2 elektromagnetische Bremsen ohne zusätzliche Hardware ansteuern kann.

Für die Kommunikation stehen die Feldbusprotokolle Profinet, Ethernet/IP und EtherCAT zur Verfügung.



## Technische Daten

Allgemeine technische Daten			
Ausgangsfrequenz	0 – 400 Hz		
Pulsfrequenz	3 – 16 kHz, Werkseinstellung = 6 kHz		
Typ. Überlastbarkeit	150 % tor 60 s, 200 % tor 3,5 s		
Wirkungsgrad	>95 %, je nach Baugröße		
Betriebs- / Umgebungstemperatur	-30 bis +40 °C (S1 - 100 % ED)		
Schutzart	IP55 oder IP66 (nsd tUpH)		
Schutzmaßnahmen gegen	Übertemperatur des Frequenzumrichters, Ober- und Unterspannung, Kurzschluss, Erdschluss, Überlast		
Motortemperatur-Überwachung	I <sup>2</sup> -Motor, PTC / Bimetall-Schalter		
Regelung und Steuerung	Sensorlose Stromvektorregelung (ISD), lineare U/f-Kennlinie, VFC open-loop, CFC open-loop, CFC closed-loop		
Schnittstellen	4 digitale Eingänge, 2 digitale Ausgänge (BG 2) Geberschnittstelle, RS232/485 Programmierschnittstelle		
Gebersystem	Inkremental Drehgeber TTL Absolutwertgeber SSI		
Bremsansteuerung (BG2)	PWM, Nennspannung Bremse 100 – 300 V DC		
SPS	Integrierte SPS für kleinere Steuerungsaufgaben		
Elektrische Daten			
Variante	450	370	950
Baugröße	1	2	2
Nennleistung	0,45 kW	0,37 kW	0,95 kW
Netzspannung	3 AC 400 V -20 %...480 V +10 %, 47 – 63 Hz		
Eingangsstrom	1,7 A	1,2 A	2,6 A
Ausgangsstrom	1,5 A	1,1 A	2,7 A

# ZUBEHÖR

## FREQUENZUMRICHTER FC 1000

24V

400V

### Abmessungen

#### Montage am Seitenprofil

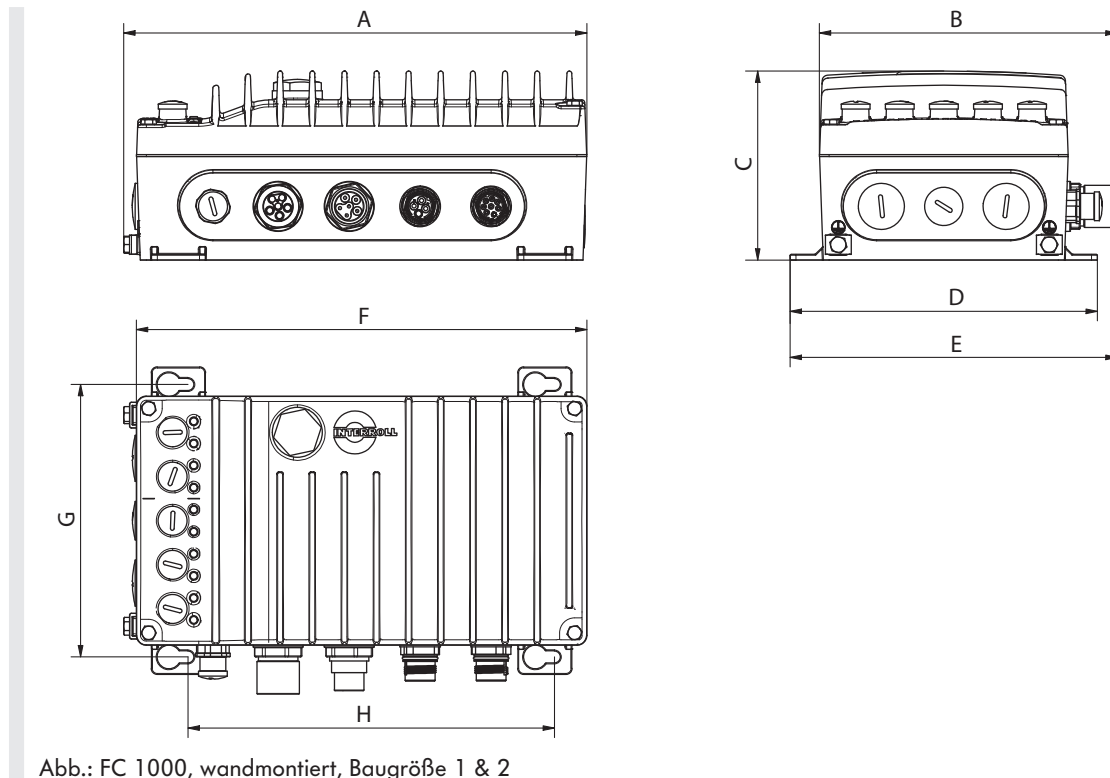


Abb.: FC 1000, wandmontiert, Baugröße 1 & 2

Gerätetyp	BG	Gehäuseabmessungen								Gewicht [kg]
		A [mm]	B [mm]	C [mm]	D [mm]	E [mm]	F [mm]	G [mm]	H [mm]	
FC 1000	1	211	146	83	150	160	205	132	161	1,65
FC 1000	2	244	155	98	160	170	235	142	191	2,10

## Montage am Motor

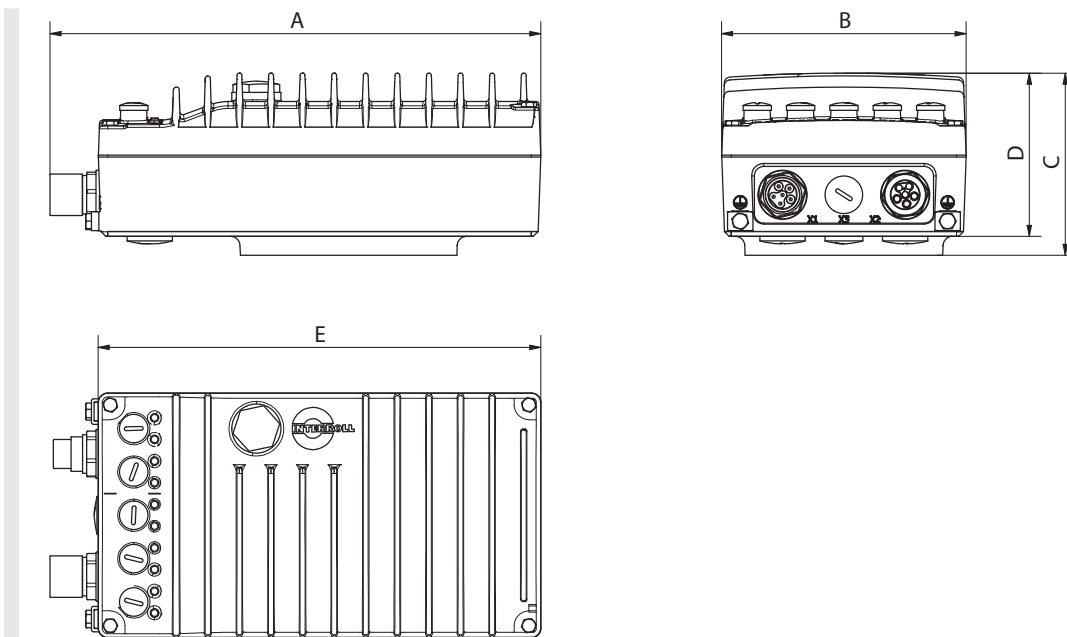


Abb.: FC 1000, motormontiert, Baugröße 1 & 2

Gerätetyp	BG	Gehäuseabmessungen					Gewicht [kg]
		A [mm]	B [mm]	C [mm]	D [mm]	E [mm]	
FC 1000	1	230	120	89	82	205	1,65
FC 1000	2	260	13	97	87	235	2,10

## Zubehör

Bezeichnung	Artikelnummer
Netzkabel 1,5 m	1129475
Netzkabel 3 m	1129476
Netzkabel 5 m	1129477
Netzkabel 10 m	1129478
Daisy-Chain-Kabel 1,5 m	1129479
Daisy-Chain-Kabel 3 m	1129480
Daisy-Chain-Kabel 5 m	1129481
Daisy-Chain-Kabel 10 m	1129482
Bluetooth Adapter	1129483
USB Adapter	1129484

## Produktbeschreibung

Die Stütze dient der Befestigung der Module auf Fußboden oder Bühnenboden. Der Stützfuß ist stufenlos verstellbar. Eine einfache Höhenverstellung über eine Gewindespindel kann hinzubestellt werden.

## Lieferumfang

- Stufenlose Höhenverstellung mit Gewindespindel optional
- Stütze komplett montiert





## Technische Daten

### Allgemeine technische Daten

Max. Traglast 35 kg/m

## Abmessungen

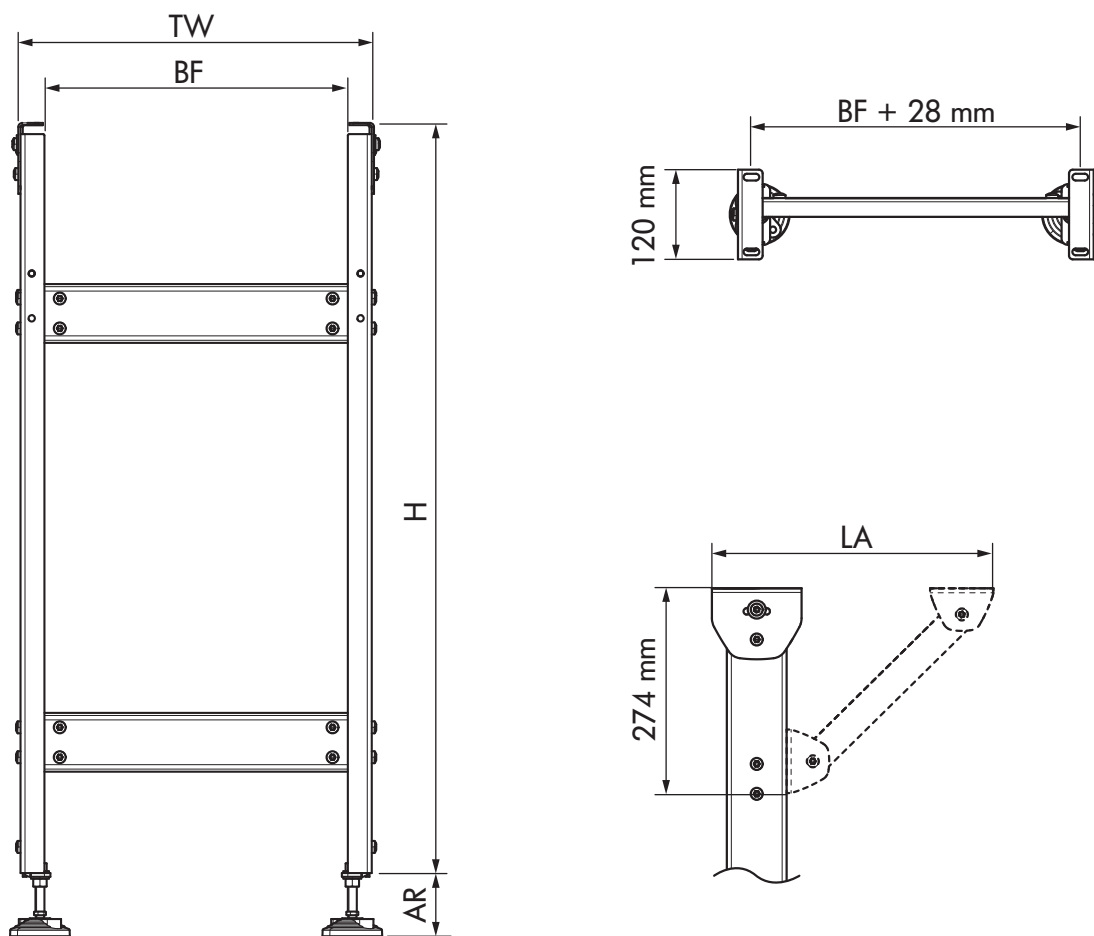


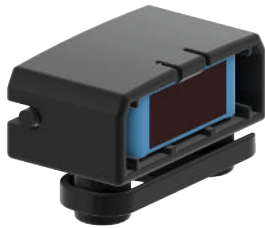
Abb.: Stütze ohne und mit Arm

TW	Modulbreite	Abhängig vom bestellten Modul
H	Höhe	50 mm (min. H1) bis 1200 mm (max. H7)
AR	Einstellbereich	H1 - H3 = 68 mm, H4 - H7 = 98 mm
BF	Nennbreite	S, M, L
LA	Längenmaß Arm	Flexibel einstellbar je nach Modul

24V

400V

## Sensorkit



Mit Sensoren werden Fördergüter auf den Förderern detektiert und ihre Position bestimmt. Es werden Reflex-Lichtschranken verwendet, die einen Reflektor-Spiegel (Reflektor) gegenüber der Lichtschranke benötigen, um den Lichtstrahl zurückzuwerfen. Das Sensorkit besteht aus dem Sensor und dem passenden Kunststoffgehäuse inklusive Befestigungsclip. Das Gehäuse kann direkt auf der Rollenbahn oder einem Universalträger befestigt werden.

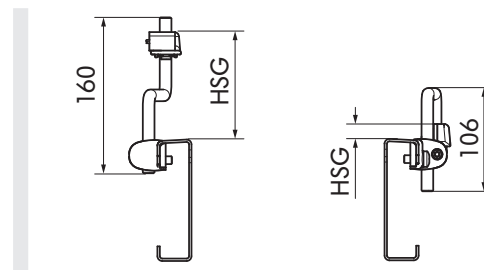
Bezeichnung	Abmessungen	Bestellnummer
Sensorkit, 3 m Kabel	43 x 26 x 18 mm (L x B x H) (H 26 mm mit Noppen)	63104071
Sensorkit, 1 m Kabel		63104072

## Reflektorkit



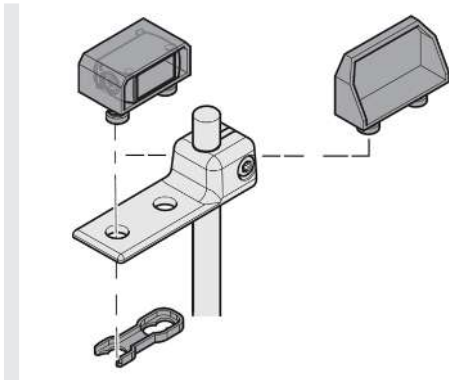
Das Reflektorkit wirft den Lichtstrahl zum Sensor zurück. Das Kit wird inklusive Befestigungsclip geliefert und kann direkt auf der Rollenbahn oder einem Universalträger befestigt werden.

Bezeichnung	Abmessungen	Bestellnummer
Reflektorkit	54 x 18 x 30 mm (L x B x H) (H 39 mm mit Noppen)	64000905



HSG	Höhe des Reflektors/ Sensors	Z-Bügel: 20 bis 140 mm U-Bügel: 10 bis 86 mm
-----	---------------------------------	---

## Sensorhalter



Halter für Sensor und Reflektorset.  
Geeignet für Standard SHC Montagebügel Z oder U.  
Material: Edelstahl AISI 304

Bezeichnung	Bestellnummer
Sensorhalter	63172679



## Seitenführungs-Kit



Das Seitenführungs-Kit besteht aus einem Universalträger, einem Montagebügel Z und einem Seitenführungshalter.  
Material: Edelstahl AISI 304

Bezeichnung	Bestellnummer
Seitenführungs-Kit	63183369



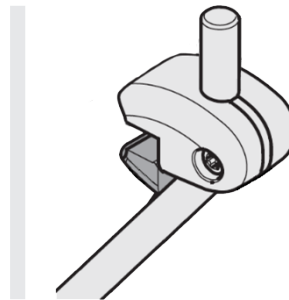
## Seitenführung



Seitenführungen werden verwendet, um das Produkt verlässlich auf den Rollenförderern und Modulbandförderern zu führen.  
Die Seitenführungen sind erhältlich in einer Edelstahlausführung als 12 mm-Rundstab.  
Material: Edelstahl AISI 304

Bezeichnung	Abmessungen	Bestellnummer
Seitenführung	12 mm-Rundstab	1129435

## Seitenführungshalter

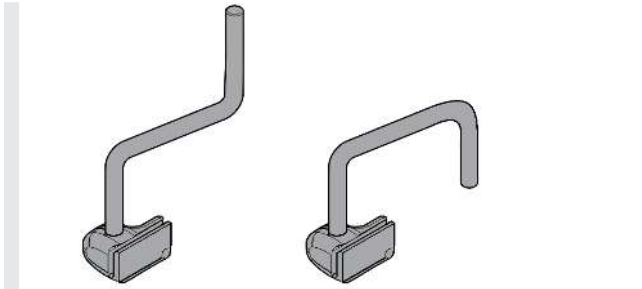


Der Seitenführungshalter hält den 12 mm-Edelstahlrundstab.  
Geeignet für Standard SHC Montagebügel Z oder U.  
Material: Edelstahl AISI 304

Bezeichnung	Bestellnummer
Seitenführungshalter	63172677



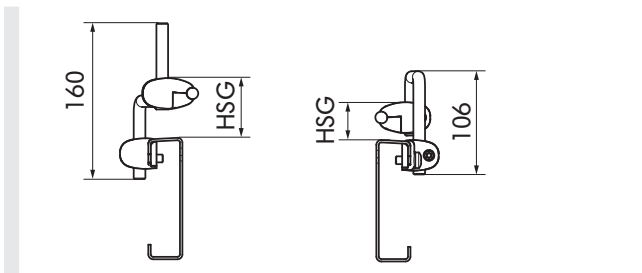
## Universalträger mit Montagebügel Z und U



Seitenführungen, Sensoren und Reflektoren können auf den Universalträgern montiert werden. Die Montagebügel sind in Z- und U-Form erhältlich. Material: Edelstahl AISI 304

Bezeichnung	Bestellnummer	
Universalträger	63172654	
Montagebügel Z	63172672	
Montagebügel U	63172696	

## Abmessungen



HSG	Höhe der Seitenführung	Z-Bügel: 20 bis 140 mm U-Bügel: 10 bis 86 mm
-----	------------------------	---

## PolyVee-Riemen



Ein PolyVee-Riemen wird für den Antrieb von Rolle zu Rolle bzw. RollerDrive für gerade Strecken und für Kurven eingesetzt.

Bezeichnung	Ausführung	Bestellnummer
PolyVee-Riemen	2 Rippen, 60 mm Rollenteilung	1001108
PolyVee-Riemen	2 Rippen, 120 mm Rollenteilung	1001111

## Produktbeschreibung

- Elastischer Standardriemen, 1 bis 3 % Vorspannung, für feste Achsabstände
- Wesentlich längere Lebensdauer als Rundriemen
- Bis zu 300 % höhere Drehmomentübertragung als mit vergleichbaren Rundriemen
- Viel besserer Wirkungsgrad gegenüber Zahnriemen, da weitaus weniger Walkarbeit nötig
- Kurveinsatz: Verwendung von 2- oder 3-rippigen Riemen
- Für Normal- und Tiefkühltemperaturen geeignet
- Riemen sind antistatisch

## Technische Daten

- Temperaturbereich: -30 bis +40 °C
- Farbe: Schwarz
- Riemen nach Form PJ, ISO 9982; DIN 7867

## Connector Set

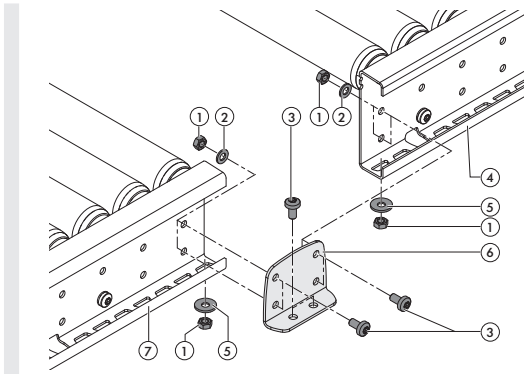
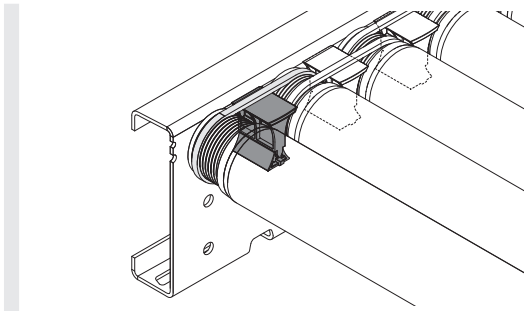


Abb.: Beispielabbildung

Die Connector Sets werden verwendet, um zwei Module miteinander zu verbinden. Diese werden als Set zusammen mit den benötigten Schrauben, Muttern und Unterlegscheiben geliefert. Je nach Modul gibt es verschiedene Sets.

Die verschiedenen Connector Sets sind auf alle erhältlichen Fördermodule abgestimmt und beinhalten statische Verbinder sowie sicherheitsrelevante Schutzeinrichtungen.

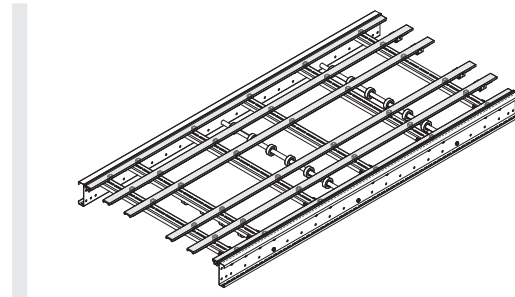
## PolyVee-Fingerschutz



Der PolyVee-Fingerschutz schützt sicher vor unbeabsichtigtem Eingreifen zwischen PolyVee-Riemen und Rollen-Antriebskopf.

Bezeichnung	Bestellnummer	
Fingerschutz (Oberteil + Unterteil)	64101223	

## Gleitführungen des Modulbands



Gleitführungen unterstützen das Modulband. Auf der linken und rechten Seite wird die äußere Gleitführung verwendet, die einen zusätzlichen Rand hat, der das Modulband führt. Ansonsten werden die inneren Gleitführungen verwendet.

Bezeichnung	Bestellnummer	
Äußere Gleitführung (inkl. Befestigungsprofile und Fixierblöcke)	63170821	
Innere Gleitführung (inkl. Befestigungsprofile und Fixierblöcke)	63170820	

# ANWENDUNGSHINWEISE

## WOZU DIENEN DIE ANWENDUNGSHINWEISE?

### Wozu dienen die Anwendungshinweise?

Die Anwendungshinweise unterstützen Sie bei der Planung und Dimensionierung fördertechnischer Anlagen sowie bei der Auswahl der Interroll Fördermodule.

Die Anwendungshinweise bieten Ihnen:

- Grundregeln für einen störungsfreien Transport
- Entscheidungshilfen zur Produktauswahl
- Berechnungsbeispiele für die Dimensionierung der Fördermodule und Antriebsleistungen

Darüber hinaus steht Ihnen Ihr Interroll Kundenberater gerne bei der Auswahl der Fördermodule zur Seite, insbesondere wenn besondere Maßnahmen durch spezielle Fördergüter oder Umweltbedingungen notwendig sind.

Drei Fragen müssen Sie vor der Auswahl der Fördermodule beantworten:

Welche Aufgaben soll die Fördertechnik erfüllen?

- Transportieren und/oder Stauen
- Sortieren und/oder Verteilen

Welche Eigenschaften hat Ihr Fördergut?

- Länge, Breite und Höhe: Minimale und maximale Abmessungen der Transportgüter, die gemeinsam auf einer Linie transportiert werden
- Gewicht: Minimum und Maximum des Stückgutgewichts; idealerweise den Abmessungen zugeordnet
- Beschaffenheit der Palettenunterseite: Der Boden bestimmt z. B. die Eignung für Rollenbahnen

Erfordert die Beschaffenheit Ihres Förderguts oder die Umgebung besondere Maßnahmen?

- Liegen z. B. extreme Temperaturen, hohe Luftfeuchtigkeit oder chemische Einflüsse vor?
- Ist elektrostatische Aufladung problematisch?
- Ist das Fördergut zerbrechlich oder in sonstiger Weise problematisch?

### Transportgut

Die Plattform eignet sich zum Transport von Stückgütern. Diese zeichnen sich durch folgende allgemeine Spezifikationen aus:

- Geeigneter Boden für Transport auf Rollenbahnen:  
Der Boden muss zum Transport auf Rollenbahnen geeignet sein. Dies bedeutet insbesondere, dass er glatt ist, ideal geschlossen oder mindestens homogen gerippt oder ähnliches. Vertiefungen (z. B. bei umlaufenden Rändern am Boden, Rippen, Stapelhilfen) erschweren den Transport insbesondere auf Transferen, HPD, Kugelrollen und müssen auf die Transportfähigkeit getestet

werden. Gebogene Böden, insbesondere hohle oder bauchige Böden (konvex/konkav) haben negative Eigenschaften auf den Transport.

- Die Stabilität des Bodens muss ausreichend für die Beladung sein.
- Das Fördergut muss oberhalb der Rollen einheitlich an mindestens einer Längsseite auf einer Höhe von 5 cm durchgehend geschlossen sein. Dies dient dem Detektieren des Produktes durch optische Sensoren. Beim Umsetzen um 90° muss an zwei Seiten (Längs- und Querseite) detektiert werden können.
- Das Gewicht der Fördergüter darf 35 kg/m bzw. 35 kg pro Stauzone nicht übersteigen.
- Das kleinste transportierbare Produkt:  
In Geraden: 180 mm Länge. Ändert das Produkt seine Orientierung (z. B. durch 90°-Ausschleusung) so sind Länge und Breite mind. 180 mm  
In Kurven: Die Rollenteilung ist am Außenradius größer als am Innenradius. Gerne testen wir Ihr Produkt auf einer Kurve.
- Das größte transportierbare Produkt:  
In Geraden: 800 mm Breite  
In Kurven: Es gilt die Formel auf Lichte Weite in Kurven
- Typische Produkte:
  - Kunststoffbehälter in den üblichen Abmessungen für innerbetrieblichen Waren- und Lagertransport sowie Kartonagen, z. B. in den Größen 200 x 300 mm, 300 x 400 mm, 400 x 600 mm, 600 x 800 mm
  - Kartonagen mit stabilem Boden geeignet für Rollenförderer
  - Sonstige Warenträger mit entsprechenden Eigenschaften
- Das Verhältnis der Grundfläche zur Höhe, insbesondere die Lage des Schwerpunktes, beeinflusst den sicheren Stand des Produktes, besonders bei Steigungen. Die Höhe des Schwerpunktes soll bei nicht mehr als 1/3 der Länge eines Produktes liegen.

### Produktauswahl

Die Aufgabe, die die Fördertechnik bei Ihnen erfüllen soll, führt über das Diagramm auf S. 2 direkt zu den drei Hauptkapiteln des Katalogs: Rollenförderer, Modulbandförderer sowie Ausschleuser.

## Zugelassene Reinigungsmittel

Die Förderplattform besteht aus verschiedenen Teilen. Manche Teile sind beständiger gegen Reinigungsmittel als andere. Trommelmotoren und modulare Kunststoffbänder können z.B. mit gewissen Reinigungsmitteln gereinigt werden.

### Chemikalienbeständigkeit der modularen Kunststoffbänder

Polyoxymethylen (POM), Polypropylen (PP) und Polyamide (PA):

- Essigsäure, wässrige Lösung 5%
- Kalziumchlorid, wässrige Lösung 10%
- Dimethylformamid
- Dioctylphthalat
- Ethylether
- Isopropanol
- Seifenlösung, wässrige Lösung
- Natriumcarbonat, wässrige Lösung 10%
- Natriumchlorid, wässrige Lösung 10%
- Natriumnitrat, wässrige Lösung 10%
- Natriumthiosulfat, wässrige Lösung 10%
- Wasser, kalt

Die Beständigkeit der Kunststoffe wird durch Temperatur, Krafteinwirkung, UV-Belastung und die Einwirkdauer und Konzentration des Mediums beeinflusst.

Eine sorgfältige Eignungsprüfung der verwendeten Kunststoffe durch den Anwender ist unumgänglich.



Das Interroll Kompetenzzentrum in Baal (Nähe Düsseldorf) konzentriert sich auf Trommelmotoren, die als Antriebslösungen in Bandförderern der Lebensmittelverarbeitung und anderen Anlagen der internen Logistik sowie verschiedenen Industriezweigen eingesetzt werden. Im Bereich dieser Produkte ist das Unternehmen innerhalb der weltweiten Interroll Gruppe verantwortlich für sämtliche technischen Belange von der Entwicklung über Applikations-Engineering bis zur Produktion und der Unterstützung lokaler Interroll Betriebe. Zur Produktion gehört auch das Coating Centre für gummierte Trommelmotoren, die für hygienische Produktionsstrecken der Lebensmittelindustrie bestimmt sind.

Ihre Ansprechpartner vor Ort finden Sie unter [www.interroll.com](http://www.interroll.com)

Interroll Trommelmotoren GmbH

Opelstr. 3 | 41836 Hückelhoven/Baal |

Deutschland Tel.: +49 (0)2433 44610

## RECHTLICHE HINWEISE

### Inhalte

Wir bemühen uns um Richtigkeit, Aktualität und Vollständigkeit der Informationen und haben die Inhalte in diesem Dokument sorgfältig erarbeitet. Ungeachtet dessen bleiben Irrtümer und Änderungen ausdrücklich vorbehalten.

### Urheberrecht / Gewerblicher Rechtsschutz

Texte, Bilder, Grafiken und ähnliches sowie deren Anordnung unterliegen dem Schutz des Urheberrechtes und anderer Schutzgesetze. Die Vervielfältigung, Abänderung, Übertragung oder Veröffentlichung eines

Teiles oder des gesamten Inhaltes dieses Dokumentes ist in jeglicher Form verboten. Dieses Dokument dient ausschließlich zur Information und zum bestimmungsgemäßen Gebrauch und berechtigt nicht zum Nachbau der betreffenden Produkte. Alle in diesem Dokument enthaltenen Kennzeichen (geschützte Marken, wie Logos und geschäftliche Bezeichnungen) sind Eigentum der Interroll AG oder Dritter und dürfen ohne vorherige schriftliche Einwilligung nicht verwandt, kopiert oder verbreitet werden.



---

## Über Interroll

Die Interroll Gruppe ist der global führende Anbieter von Lösungen für den Materialfluss. Das Unternehmen wurde 1959 gegründet und ist seit 1997 an der SIX Swiss Exchange gelistet. Interroll beliefert Systemintegratoren und Anlagenbauer mit einem umfassenden Sortiment an plattformbasierten Produkten und Services in den Kategorien „Rollers“ (Förderrollen), „Drives“ (Motoren und Antriebe für Förderanlagen), „Conveyors & Sorters“ (Förderer & Sorter) sowie „Pallet & Carton Flow“ (Fliesslager). Lösungen von Interroll sind bei Express- und Postdiensten, im E-Commerce, in Flughäfen sowie in den Bereichen Food & Beverage, Fashion, Automotive und weiteren Industrien im Einsatz. Das Unternehmen zählt führende Marken wie Amazon, Bosch, Coca-Cola, DHL, Nestlé, Procter & Gamble, Siemens, Walmart oder Zalando zu seinen Nutzern. Mit Hauptsitz in der Schweiz verfügt Interroll über ein weltweites Netzwerk von 35 Unternehmungen und 2.600 Mitarbeitenden (2021).

[interroll.com](https://www.interroll.com)

INSPIRED BY  
EFFICIENCY