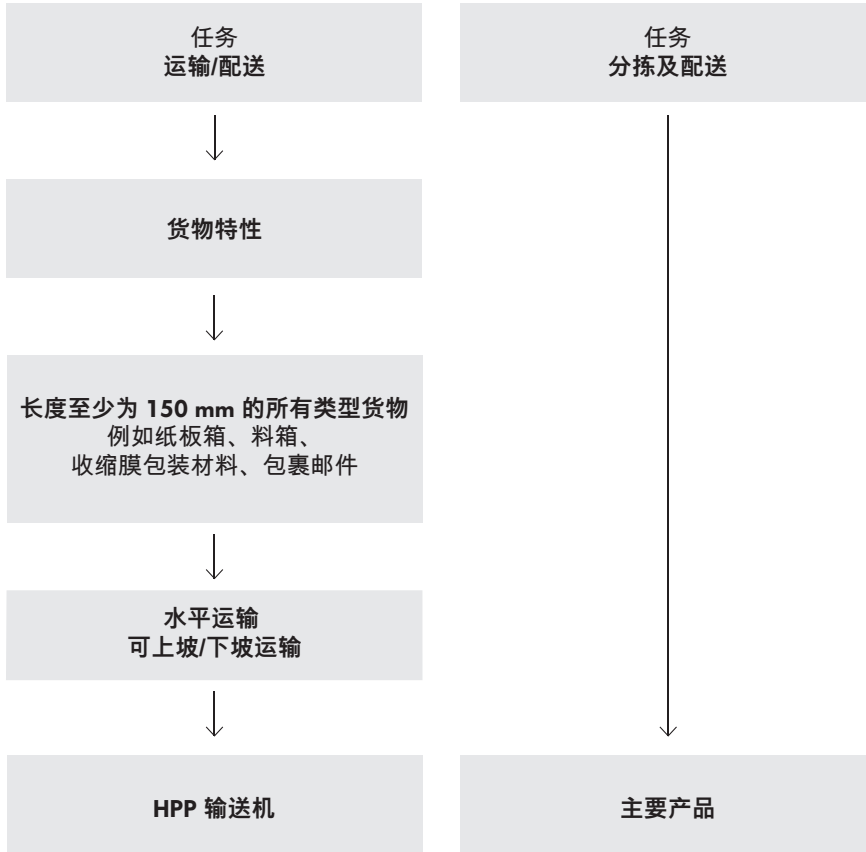


# 目录

## 高性能输送机平台



# 产品定位器



---

## 符号

<b>24V</b>	电压: 24 V
<b>48V</b>	电压: 48 V
<b>400V</b>	电压: 400 V

## 目录

英特诺集团	4
产品概览	8
皮带输送机	10
滚筒输送机	24
关键产品	32
配件	34



英特诺集团是世界领先的企业物流优质关键产品和服务供应商。英特诺在证券交易所挂牌上市，总部位于瑞士，在全球拥有 35 家公司以及约 2600 名员工（2021 年数据）。

英特诺采用全球标准化的平台打造核心产品，为客户提供应对日常物流挑战的解决方案。



## 输送机滚筒

英特诺是全球领先的输送机滚筒供应商，产品广泛用于企业物流的多种应用。对于滚筒的生产，我们集质量、灵活性和速度于一体。每年全球出厂的滚筒超过 1300 万个，涉及 60,000 种不同型号。我们始终按订单生产，即使订单只有最低起订量，如果需要，也可在 24 小时内交货。通过认证。



## 驱动和控制装置

英特诺是直流电动滚筒领域的领先制造商。英特诺 RollerDrive 及其控制装置现已广泛用于自动化输送机技术。分散式输送系统中安装了高效节能的直流驱动，从而优化能源需求和物料搬运。总线接口可将零压力积放式输送机技术集成到工业 4.0 系统中。英特诺电动滚筒设计用于皮带输送机 and 输送系统。采用这些坚固、优质的皮带驱动，可使输送机皮带系统免维护且高效节能，适用于大多数工业应用以及食品加工、行李搬运和超市结账。



## 输送机和分拣机

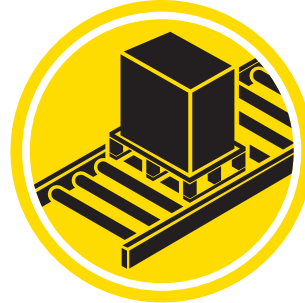
英特诺的模块化输送机平台（MCP）可实现最大的灵活性：有多种模块可选，包括辊筒式输送机、皮带输送机以及移载机、高性能分流机或螺旋提升机等关键产品，可满足所有货物搬运需求。

英特诺交叉带式分拣机专为快速精确分拣 50 g 至 35 kg 的各类货物而研制。全球最大的 CEP 公司和电子商务企业每天要使用 400 多台英特诺分拣机。

此模块化托盘输送机平台（MPP）采用辊筒和链式输送机以及移载机和转盘等特殊输送机，坚固耐用、节省空间和高效节能，是适合高托盘吞吐量的整体式解决方案。

英特诺的专用卫生型输送机（SHC）是一个久经验证的模块化平台，专门用于包装食品应用。此平台易于集成，采用不锈钢材料打造，满足了基本的卫生标准要求。

轻型输送机平台（LCP）采用的是高效灵活的预定义模块。此平台主要用于生产和制造业，以及装配和自动化领域。



## Pallet Flow 和 Carton Flow

如果想要实现快速周转，同时要求优化存储及调试过程，英特诺的 Pallet Flow 和 Carton Flow 可谓是不二之选。

Pallet Flow 效率高且稳固，长期可用，能灵活应对订单高峰期。与传统解决方案相比，紧凑型设计占用的空间减少达 50%。集成式 TimePlus 分离器和磁力速度控制器增加了工作环境的安全性，大大降低货物损坏的风险。

英特诺 Carton Flow 解决方案不仅效率高，而且符合人体工程学，对调试输出过程进行了优化。

## 高性能输送机平台

英特诺推出高性能输送机平台（HPP），进一步扩展了现有的产品系列，为系统集成商和机器制造商及其客户（包括快递和包裹服务提供商（CEP））提供更多产品和服务。这种灵活的模块化皮带式输送机解决方案不仅具有出色的稳固设计、高吞吐量性能和较短的实施时间，还集成有智能分流机模

块，可与强大的分拣系统结合使用，进行初步分拣，也可用作单独的小型分拣机。使用此解决方案，快递和包裹服务提供商可以极大提高其配送网络的自动化程度和容量，即使是在非常小的包裹配送中心也很适用。





## 模块化平台

此平台包含多个模块，可根据客户的特定需求进行调整。还能用于需要使用上坡和下坡输送机的应用。此平台可实现多种配置，为客户最大程度提供灵活性和可扩展性。此平台不仅有 Multibelt Switch 模块，还有二合一合流输送机模块，此模块可将两条输送线路合流为一条线路，可以根据客户的特定需求进行定制，确保实现顺畅的货物输送。



## 灵活性和可扩展性

此平台的主要优势体现在其灵活性和可扩展性方面。此解决方案适用于多种货物。包括箱子、包裹、大型邮件箱、塑料袋、纸袋等，还可根据客户的特定需求进行调整。此标准化模块可以轻松集成到新的或现有的系统中。



## 安装快捷

高性能输送机平台采用模块化设计，由若干模块组成，可根据客户的要求进行调整。标准化的模块设计确保了安装的快捷性。侧导轨的设计也经过反复推敲。侧导轨采用对称的模块化结构，在左右输送机侧架仅需使用少量的标准化部件。模块化结构在安装过程中可节省大量时间。



## 布局规划简单

借助英特诺 Layouter 工具，客户可以设计、规划并虚拟操作整个应用场景。此工具还提供高度逼真的立体图示，让整个设计规划过程变得更简单、更快速且更可靠。

## 皮带式输送机

### 直线型输送机

400 V 驱动



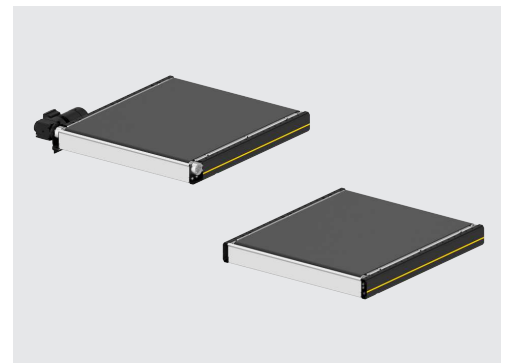
BM 1110/BM 1111 | 页码 10



BM 1120/BM 1121 | 页码 12

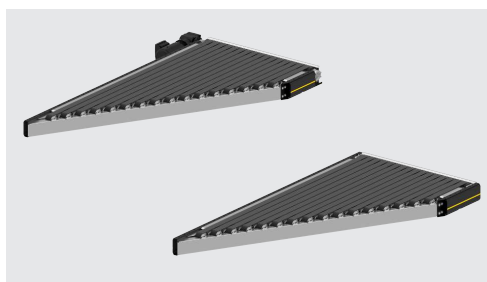


BM 1130/BM 1131 | 页码 14



BM 1140/BM 1141 | 页码 18

### 合流输送机



BM 1150/BM 1151 | 页码 20



## 辊筒式输送机

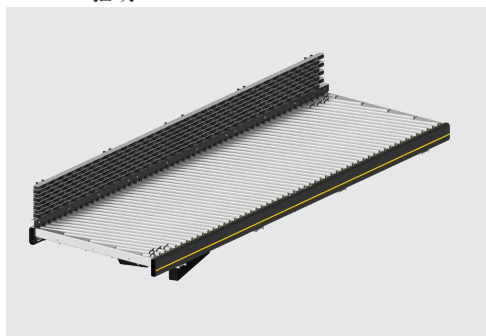
### 直线型输送机

48 V 驱动



RM 1220 | 页码 28

400 V 驱动

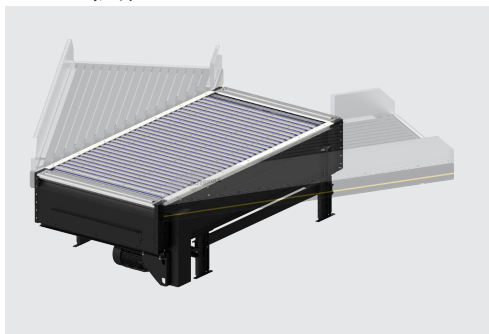


RM 1210 | 页码 24

## 主要产品

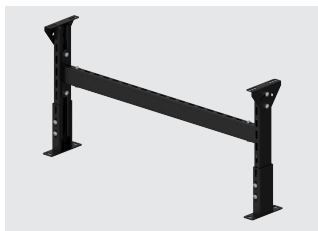
### 分流机

400 V 驱动



BM 1300 | 页码 32

## 配件



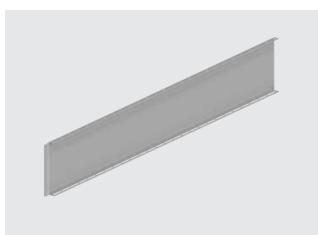
AC 1900 | 页码 34



传感器套件 | 页码 36



反射器套件 | 页码 36



侧导轨 | 页码 36

# 皮带输送机

## BM 1110/BM 1111

### 驱动型

24V

48V

400V

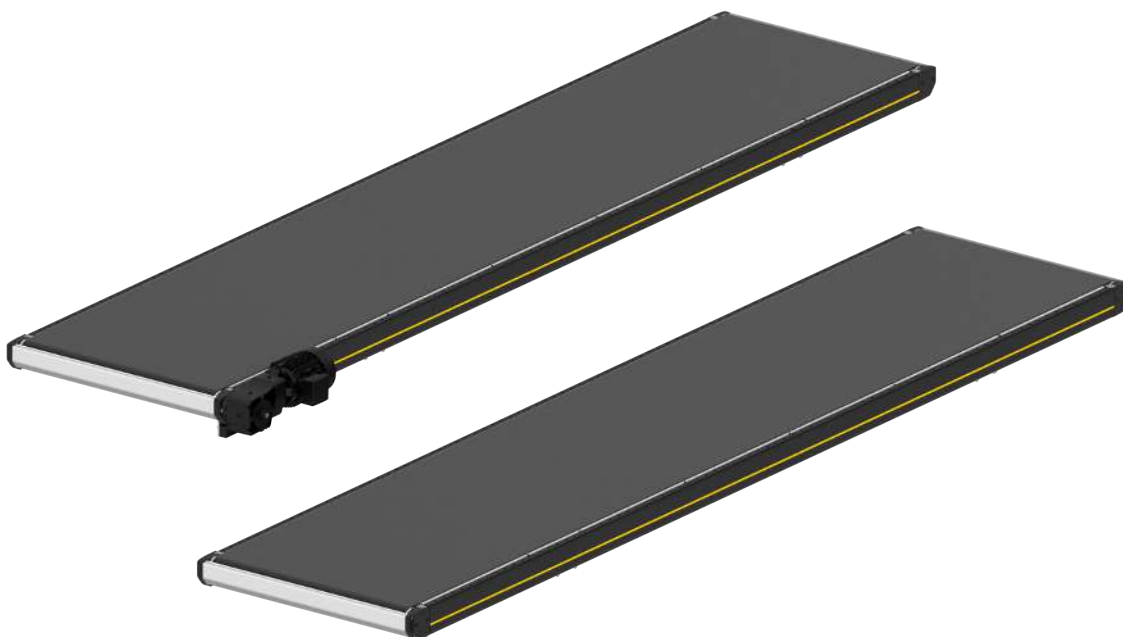
#### 产品说明

这款皮带式输送机的特点是：坚固、快速和扁平化型式。它适合运送所有类型的货物，例如，纸箱、包裹、塑料箱和塑料袋。新型输送型材可以防止货物在运输过程中被卡在输送机中。

这款皮带式输送机配有齿轮电机（BM 1110）或电动滚筒（BM 1111）。

#### 供货范围

- 模块已完全组装，可能分为各段。
- 支架和其他配件需单独订购

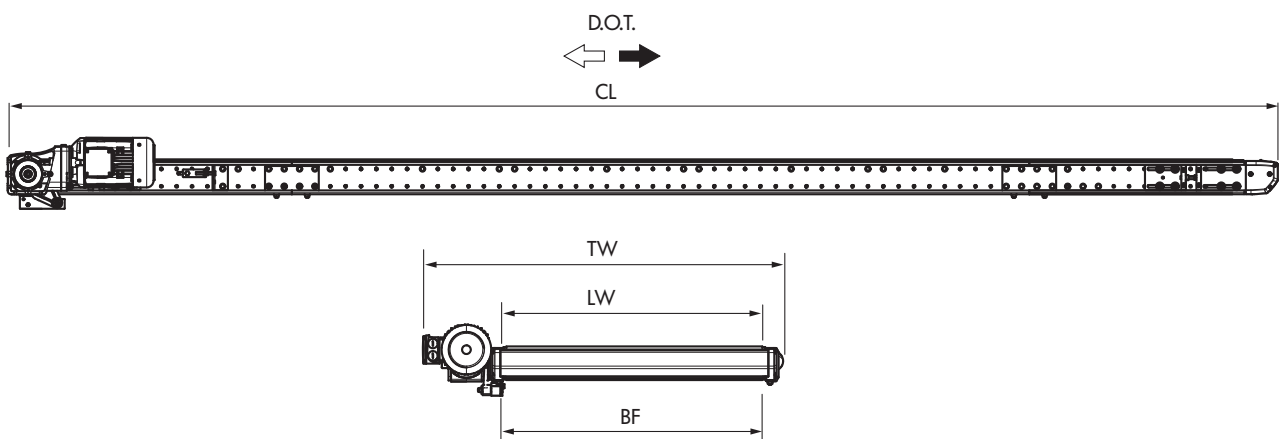


## 技术数据

常规技术数据	
最大载荷能力	50 kg/m
每个模块的最大荷载能力	550 kg
输送速度	0.3 至 2.5 m/s
上坡/下坡	最大 3°
环境温度	+5 °C 至 +40 °C
驱动设备	
额定电压	400 V
电功率	最大 1.1 kW (电动滚筒), 最大 3 kW (齿轮电机)
电机类型	电动滚筒/齿轮电机
材料	
输送机皮带	光滑, 双层, PVC
滑床	3 mm 镀锌钢板

最大值的组合并非总能实现。

## 尺寸



图：尺寸图（含齿轮电机）

BF	额定宽度	620、840、1025、1225 mm
LW	间距宽度	BF
CL	模块长度	1200 - 12000 mm
TW	模块宽度	BF + 375 mm (齿轮电机)、BF + 100 mm (电动滚筒)
	侧导轨高度	150、300、600 mm

# 皮带输送机

## BM 1120/BM 1121

### 驱动型

24V

48V

400V

#### 产品说明

这款皮带式输送机的特点是：坚固、快速和输送距离长。它适合运送所有类型的货物，例如，纸板箱、包裹、塑料箱和塑料袋。新型输送型材可以防止货物在运输过程中被卡在输送机中。

这款皮带式输送机配有齿轮电机（BM 1120）或电动滚筒（BM 1121）。

#### 供货范围

- 模块已完全组装，可能分为各段。
- 支架和其他配件需单独订购



## 技术数据

常规技术数据	
最大载荷能力	50 kg/m
每个模块的最大荷载能力	550 kg
输送速度	0.3 至 2.5 m/s
上坡/下坡	最大 3°
环境温度	+5 °C 至 +40 °C
驱动设备	
额定电压	400 V
电功率	最大 2.2 kW (电动滚筒), 最大 7.5 kW (齿轮电机)
电机类型	电动滚筒/齿轮电机
材料	
输送机皮带	光滑, 双层, PVC
滑床	3 mm 镀锌钢板

最大值的组合并非总能实现。

## 尺寸

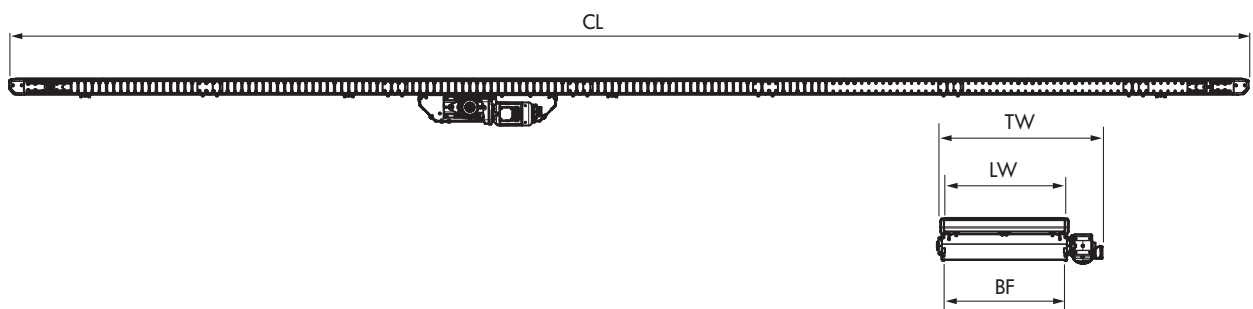


图: 尺寸图 (含齿轮电机)

BF	额定宽度	620、840、1025、1225 mm
LW	间距宽度	BF
CL	模块长度	2420 至 20000 mm/s
TW	模块宽度	BF + 125 mm (电动滚筒), BF + 425 mm (齿轮电机)
	侧导轨高度	150、300、600 mm

# 皮带输送机

## BM 1130/BM 1131

### 驱动型

24V

48V

400V

#### 产品说明

这款皮带式输送机配有中央驱动装置和顶部凸弧，可用于所有类型货物的上下坡输送。凸弧可在货物通过时减少噪音和撞击。

这款皮带式输送机配有齿轮电机（BM 1130）或电动滚筒（BM 1131）。

#### 供货范围

- 模块已完全组装，可能分为各段。
- 支架和其他配件需单独订购



## 技术数据

常规技术数据	
最大载荷能力	50 kg/m
每个模块的最大承载能力	550 kg
输送速度	0.1 至 2.5 m/s
上坡/下坡	最大 18°
环境温度	+5 ° C 至 +40 ° C
驱动设备	
额定电压	400 V
电功率	最大 2.2 kW (电动滚筒), 最大 7.5 kW (齿轮电机)
电机类型	电动滚筒/齿轮电机
材料	
输送机皮带	双层, PVC, 具有纵向槽
滑床	3 mm 镀锌钢板

最大值的组合并非总能实现。

# 皮带输送机

## BM 1130/BM 1131

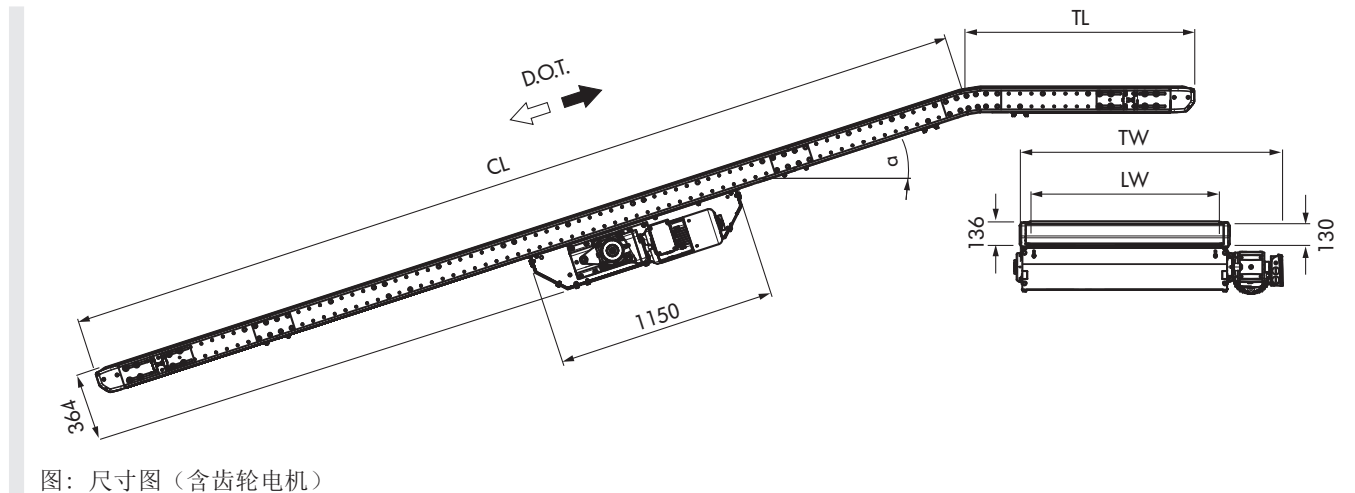
### 驱动型

24V

48V

400V

## 尺寸



图：尺寸图（含齿轮电机）

BF	额定宽度	620、840、1025、1225 mm
LW	间距宽度	BF
ML	模块长度	2420 - 16980 mm, 取决于上坡角度 6° 和 9° : 最长 16980 mm 12° 和 15° : 最长 13980 mm 18° : 最长 10980 mm
CL	上坡或下坡段的长度	ML - TL
TL	顶部长度	892 - 1980 mm
TW	模块宽度	BF + 125 mm (电动滚筒)、BF + 385 mm (齿轮电机)
HSG	侧导轨高度	150、300、600 mm
$\alpha$	上坡/下坡角度	6° /9° /12° /15° /18°



皮带输送机  
BM 1130/BM 1131  
驱动型

皮带输送机

滚筒输送机

关键产品

配件

# 皮带输送机

## BM 1140/BM 1141

### 驱动型

24V

48V

400V

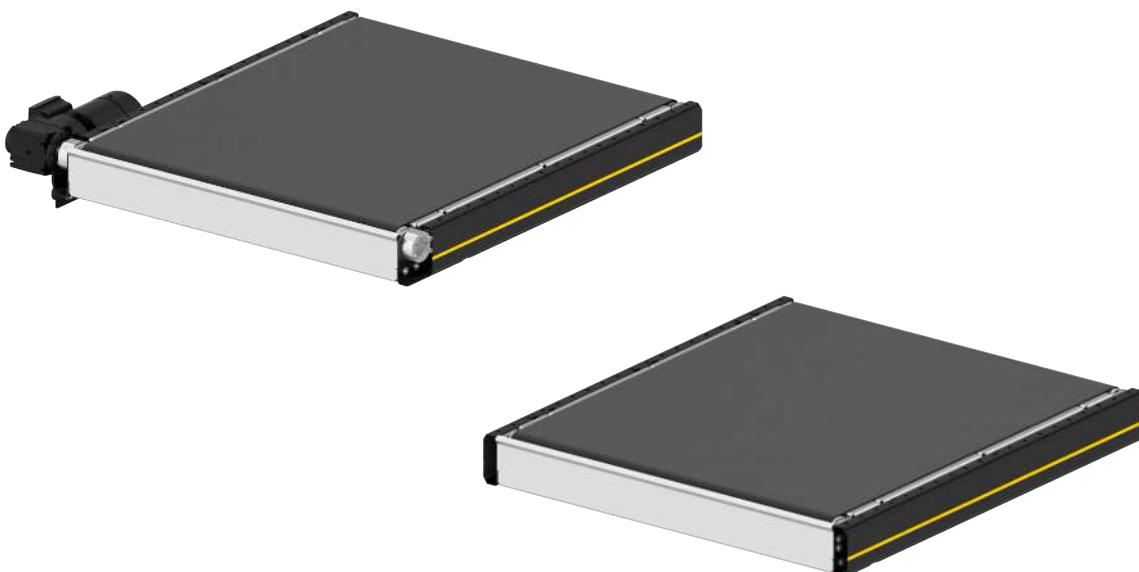
#### 产品说明

这款循环型皮带式输送机适用于动态运送，确保货物之间保持一定间距。这种设计可以采用短而宽的皮带，实现高速运送货物。在这款设计中，英特诺使用了电动滚筒，布局更加紧凑。如果空间有限，这款设计就是理想选择。

这款皮带式输送机配有齿轮电机（BM 1140）或电动滚筒（BM 1141）。

#### 供货范围

- 模块已完全组装，可能分为各段。
- 支架和其他配件需单独订购

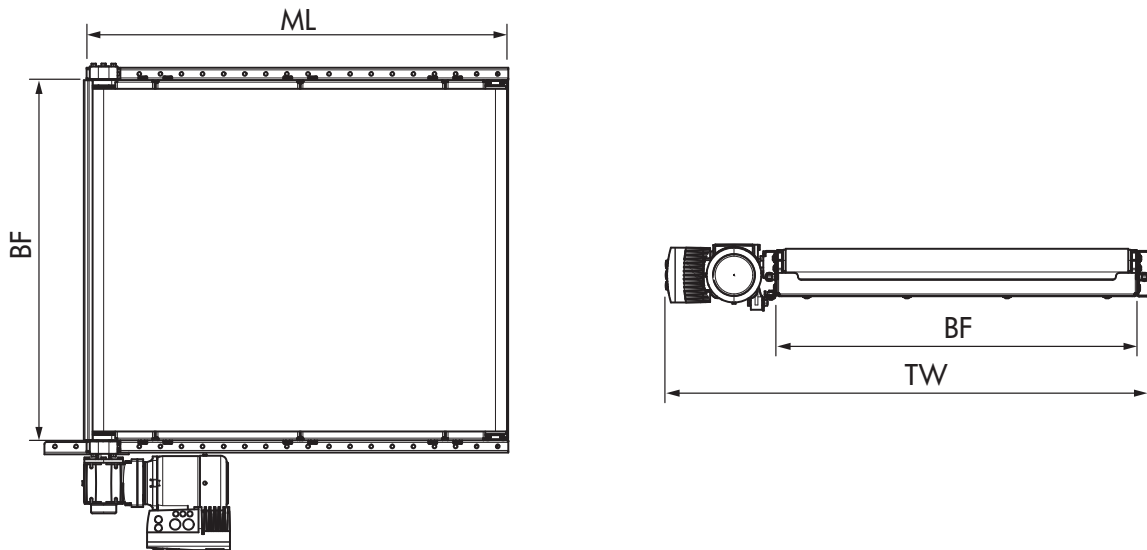


## 技术数据

常规技术数据	
最大载荷能力	50 kg/m
输送速度	0.1 至 3.0 m/s
每区最大电功率	0.75 kW
上坡/下坡	不适用
环境温度	+5 ° C 至 +40 ° C
驱动设备	
额定电压	400 V
电机类型	电动滚筒/齿轮电机

最大值的组合并非总能实现。

## 尺寸



图：尺寸图（含齿轮电机）

BF	额定宽度	620、840、1025、1225 mm
LW	间距宽度	BF
ML	模块长度	540、720、1080、1440、1800、1980 mm
TW	模块宽度	BF + 100 mm（电动滚筒）、BF + 375 mm（齿轮电机）
	侧导轨高度	150、300、600 mm

# 皮带输送机

## BM 1150/BM 1151

### 驱动型

24V

48V

400V

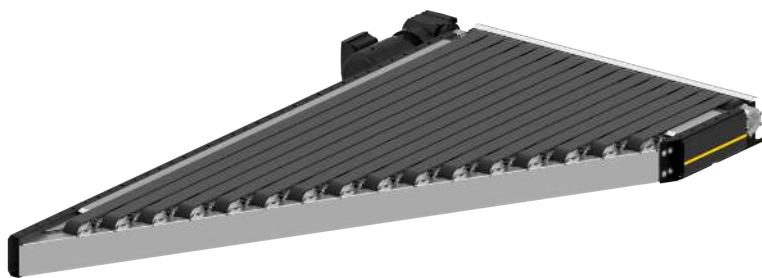
#### 产品说明

这款斜边合流输送机是一款带有 30° 或 45° 倾角连接边缘的皮带式输送机。它可以将两条输送线路按照对应的角度合并。如果与其他分拣单元配套使用，它还能分离物流。

这款皮带式输送机配有齿轮电机 (BM 1150) 或电动滚筒 (BM 1151)。

#### 供货范围

- 该模块已完全组装并预布线。
- 支架和其他配件需单独订购



## 技术数据

常规技术数据	
最大载荷能力	50 kg/m
每区段最大荷载能力	50 kg
输送速度	0.1 至 3.0 m/s
每区最大电功率	0.75 kW
上坡/下坡	不适用
环境温度	+5 ° C 至 +40 ° C
合流角度	30° 45°
驱动设备	
额定电压	400 V
电机类型	电动滚筒/齿轮电机

最大值的组合并非总能实现。

# 皮带输送机

## BM 1150/BM 1151

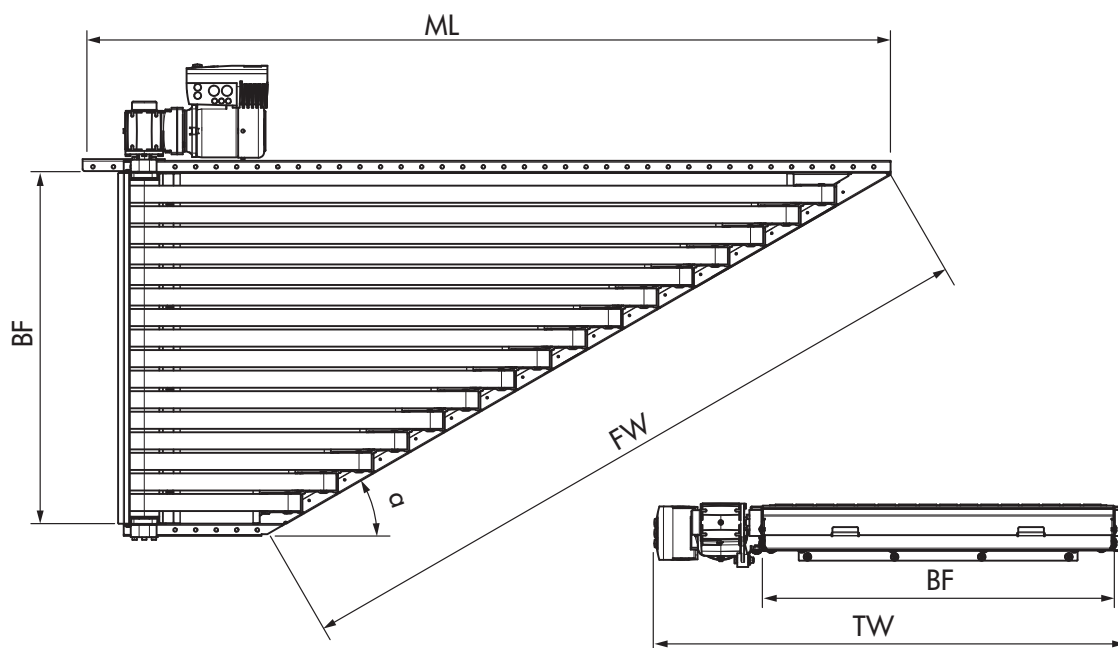
### 驱动型

24V

48V

400V

## 尺寸



图：尺寸图（含齿轮电机）

BF	额定宽度	620、840、1025、1225 mm
LW	间距宽度	BF
ML	模块长度	取决于角度，参见下表
TW	模块宽度	BF + 100 mm（电动滚筒）、BF + 375 mm（齿轮电机）
FW	开口宽度	取决于角度，参见下表
$\alpha$	托架	30° /45°
	侧导轨高度	150、300、600 mm

BF [mm]	角度 [°]	ML [mm]	FW [mm]
620	30	1595	1380
	45	1105	679
840	30	1992	1820
	45	1335	1287
1025	30	2308	2190
	45	1518	1549
1225	30	2638	2590
	45	1708	1831

皮带输送机  
BM 1150/BM 1151  
驱动型

皮带输送机

滚筒输送机

关键产品

配件

# 滚筒输送机

## RM 1210

### 驱动型

24V

48V

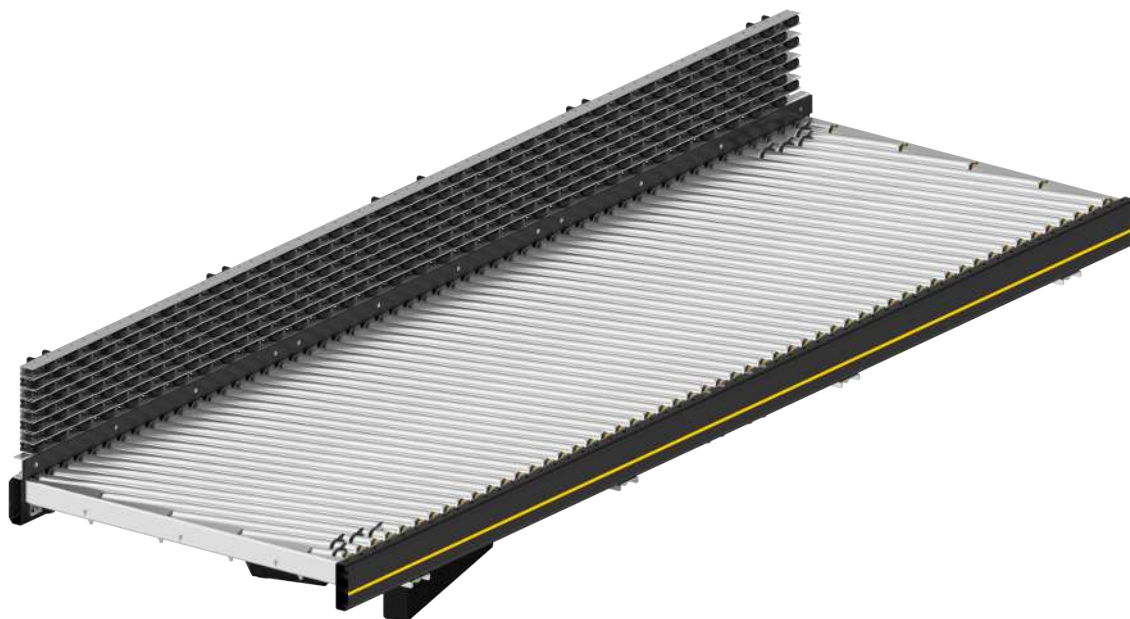
400V

#### 产品说明

这款连续驱动型滚筒式输送机可将垂直于运输方向的货物引导到一侧，并将其对齐。垂直安装的校准带虽然运用久经验证的模块化输送机平台（MCP）设计，但采用了 HPP 平台更为坚固的框架。

#### 供货范围

- 模块已完全组装，可能分为各段。
- 支架和其他配件需单独订购





## 技术数据

常规技术数据	
最大载荷能力	50 kg/m
输送速度	0.2 - 2.5 m/s
上坡/下坡	不适用
环境温度	+5 至 +40 ° C
辊筒	
滚筒类型	英特诺 1700 系列
滚筒直径	50 mm
滚筒材料	1.5 mm 镀锌钢
驱动设备	
额定电压	400 V
驱动介质	平皮带 (输送装置)

最大值的组合并非总能实现。

# 滚筒输送机

## RM 1210

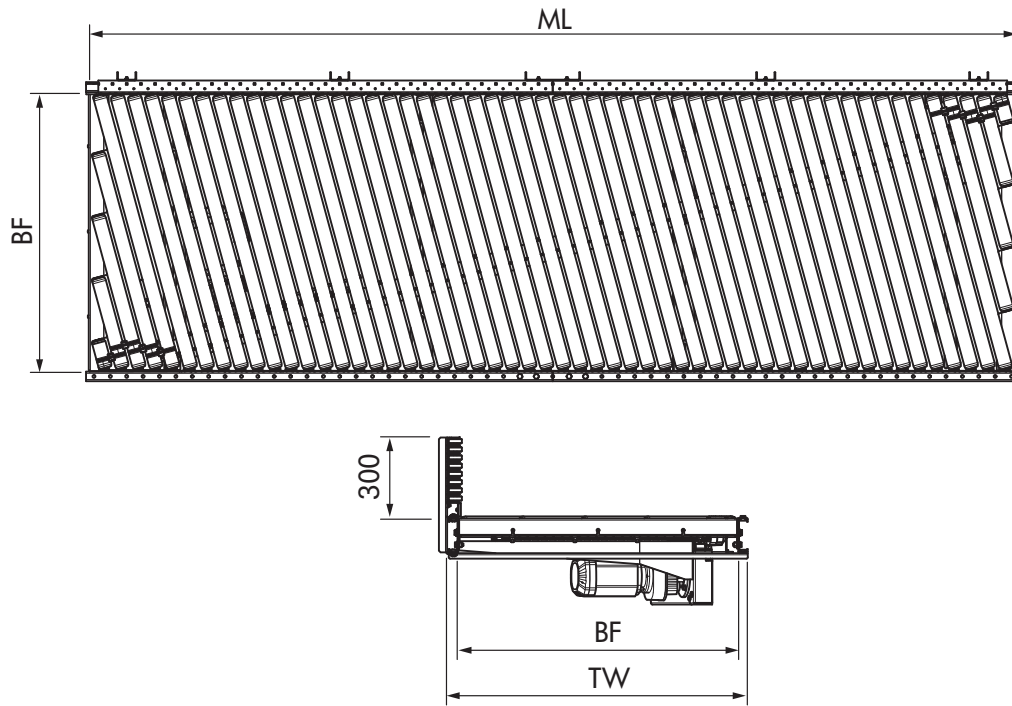
### 驱动型

24V

48V

400V

#### 尺寸



BF	额定宽度	620、840、1025、1225 mm
LW	间距宽度	BF
ML*	运输模块长度	最大 4216 mm
TW	模块宽度	BF + 106 mm
P	辊筒间距	60 mm
HSG	侧导轨高度	150、300、600 mm
	输送高度	338 mm

\*如果从动式转弯段由直线型输送机驱动，则模块最大长度减少 3000 mm，两个转弯段就应减少 6000 mm。

滚筒输送机  
RM 1210  
驱动型

皮带输送机

滚筒输送机

关键产品

配件

# 滚筒输送机

## RM 1220

### 驱动型

24V

48V

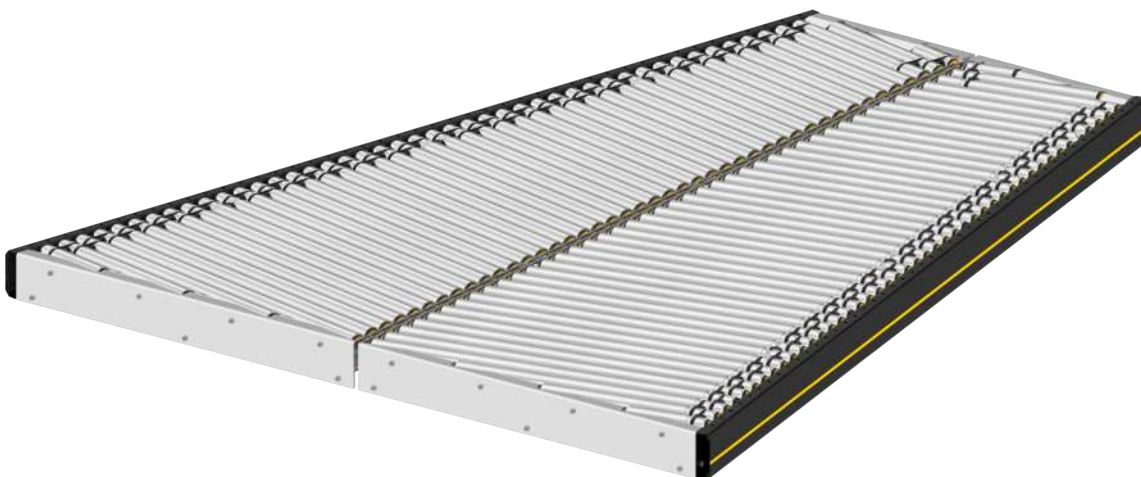
400V

#### 产品说明

这款二合一合流型输送机可将两条输送线合并成一条。这款英特诺输送机久经验证，HPP 平台上现已有标准化模块。辊筒本身以一定角度安装，引导货物向左或向右进入输送机的中心输送线。

#### 供货范围

- 模块已完全组装，可能分为各段。
- 支架和其他配件需单独订购



## 技术数据

常规技术数据	
最大载荷能力	50 kg/m
输送速度	0.4 至 2.0 m/s
每区最大电功率	50 W
每台输送机最大电功率	500 W
上坡/下坡	不适用
环境温度	+5 ° C 至 +40 ° C
辊筒	
滚筒类型	英特诺 1700 系列
滚筒直径	50 mm
滚筒材料	1.5 mm 钢板
表面	2 mm PVC
驱动设备	
额定电压	48 V
电机类型	英特诺 RollerDrive EC5000
驱动介质	圆带
扭矩传输	滚筒到滚筒
控制变量	MultiControl

最大值的组合并非总能实现。

# 滚筒输送机

## RM 1220

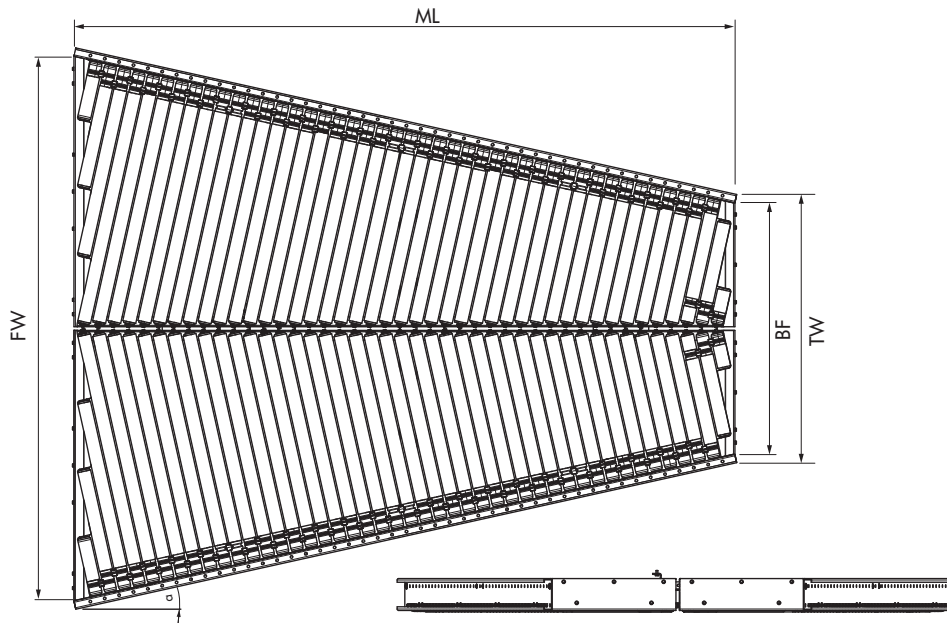
### 驱动型

24V

48V

400V

## 尺寸



BF	额定宽度	620、840、1025、1225 mm
LW	间距宽度	BF
ML	模块长度	取决于设计，参见下表
TW	模块宽度	BF + 90 mm
FW	开口宽度	取决于设计，参见下表
α	托架	12.5°
	侧导轨高度	150、300、600 mm

型号	BF [mm]	ML [mm]	FW [mm]
BF620 S	620	1789	1410
BF620 L		2240	1610
BF840 S	840	2280	1850
BF840 L		2731	2050
BF1025 S	1025	2702	2220
BF1025 L		3153	2420
BF1225 S	1255	3154	2620

滚筒输送机  
RM 1220  
驱动型

皮带输送机

滚筒输送机

关键产品

配件

# 关键产品

## BM 1300

### 驱动型

24V

48V

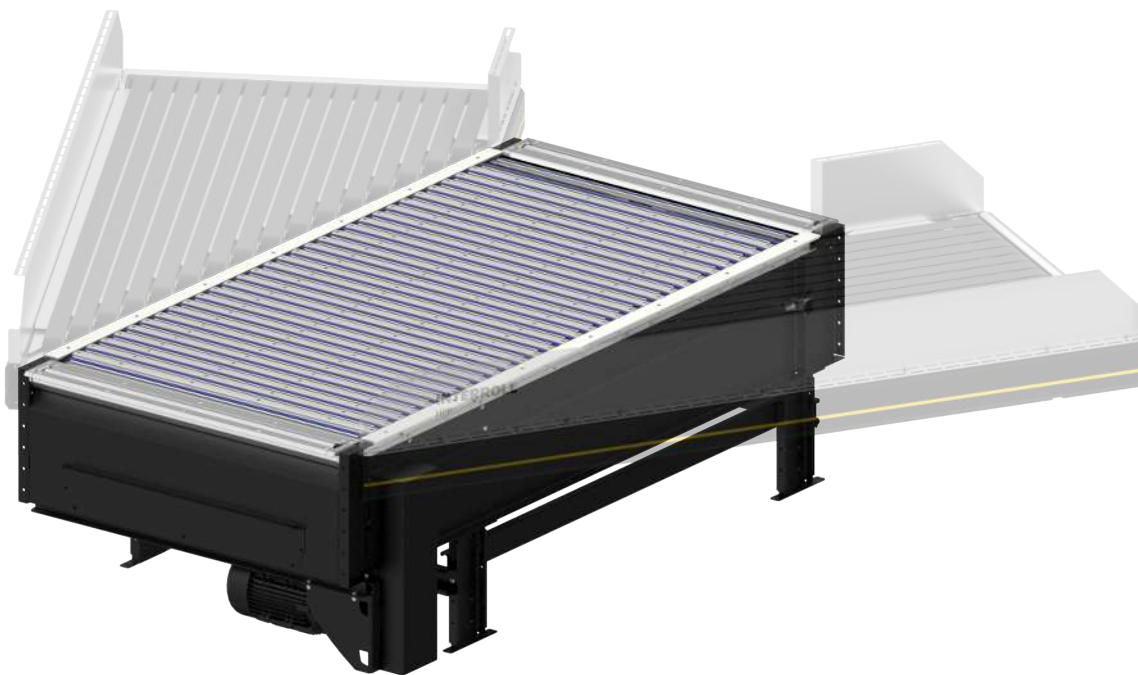
400V

#### 产品说明

Multibelt Switch (MBS) 是高性能输送机平台的关键部件。分流程序采用全新独家工作原理, 可实现每小时 10000 件的输送量。分流机具备了皮带式输送机的可靠优势, 同时也可以用作校准输送机。Multibelt Switch 可确保各类货物稳定可靠的运输, 也适用于将货物分拣到多个终点。

#### 供货范围

- 不含皮带式输送机 (合流输送机)



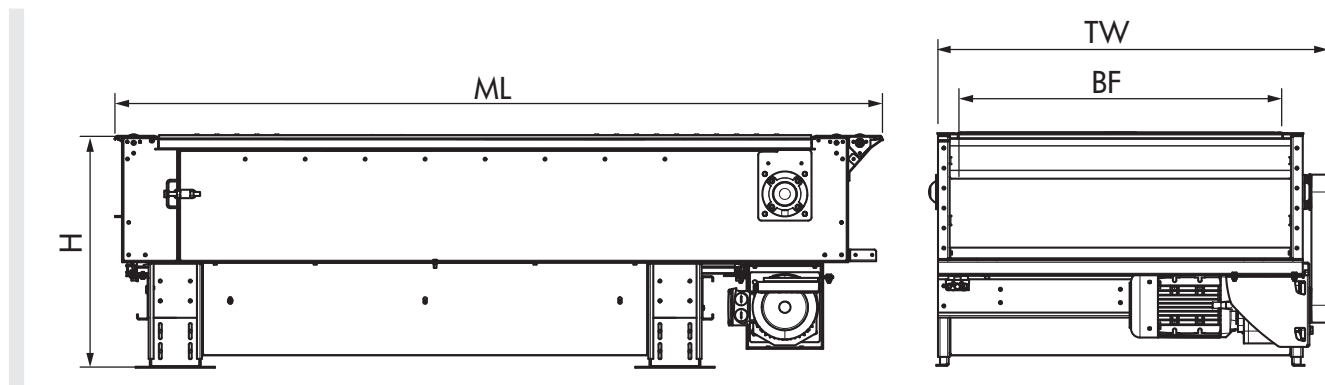


## 技术数据

常规技术数据	
最大载荷能力	50 kg/m
最大速度	2 m/s
转向角度	45°
环境温度	+5 至 +40 ° C
移载运动激活	
气动	4 bar
行走驱动电机	
额定电压, 行走电机	48 V 和 400 V
控制变量	Nord 齿轮电机 + MultiControl BI

最大值的组合并非总能实现。

## 尺寸



BF	额定宽度	840、1025、1225 mm
ML	模块长度	2000 - 5600 mm
	最小输送高度	700 - 1000 mm

# 配件

## AC 1900

24V

48V

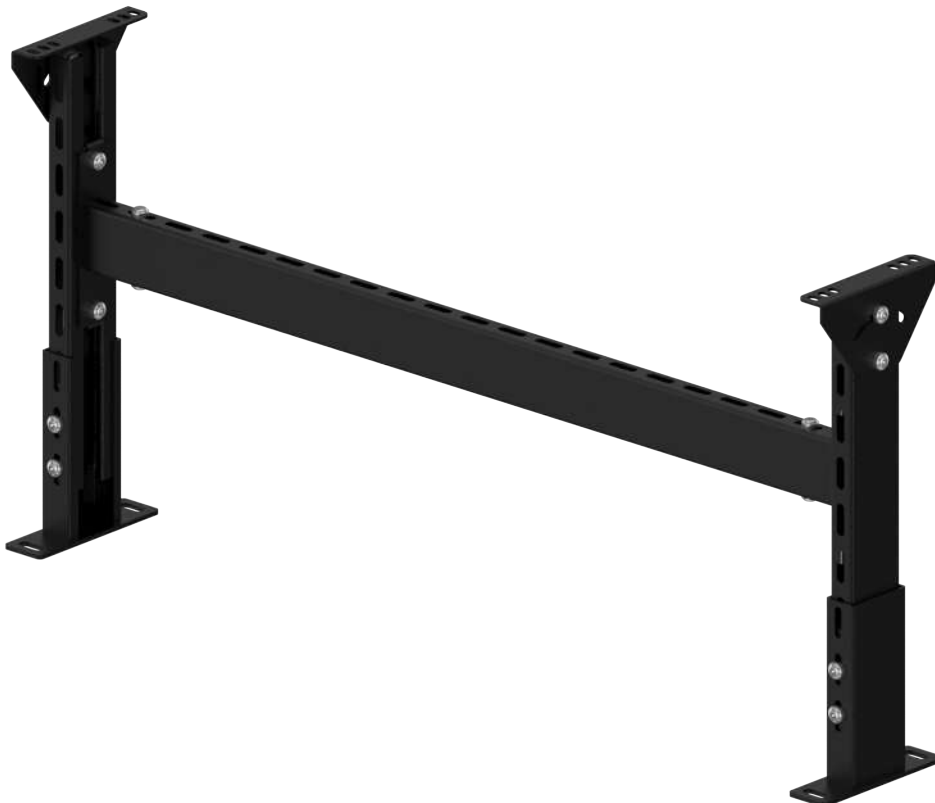
400V

### 产品说明

这款支架用于将模块固定在地面或升降地面上。支撑脚可无限调节。可订购简易的螺杆型高度调节装置附件。

### 供货范围

- 无限高度调节装置，可选配螺杆
- 支架已完全组装
- 其他支架型号可按需提供



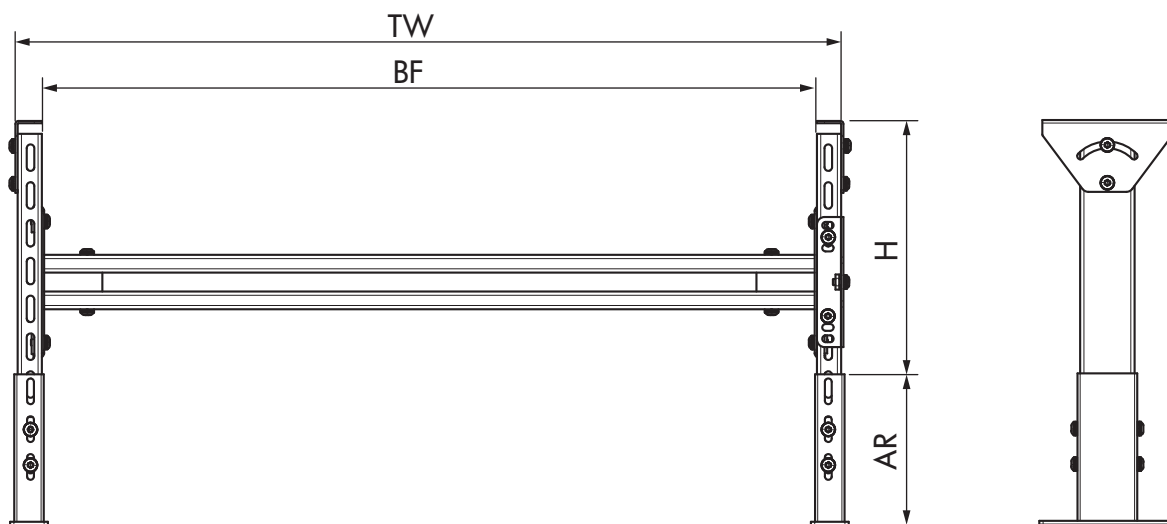
## 技术参数

常规技术数据

最大载荷能力

80 kg/m

## 尺寸



H	高度	最大 3000 mm
AR	调节范围	± 50 mm
BF	额定宽度	620、840、1025、1225 mm

# 配件



24V

48V

400V

## 传感器套件



传感器用于检测输送机上的货物并确定其位置。采用反射光栅，需在光栅另一侧安装反射镜（反射器）以反射光束。外壳可以借助通用支架固定在辊筒式输送机上。

名称	尺寸	参考编码
传感器套件	250 x 95 x 115 mm (长 x 宽 x 高)	按需提供

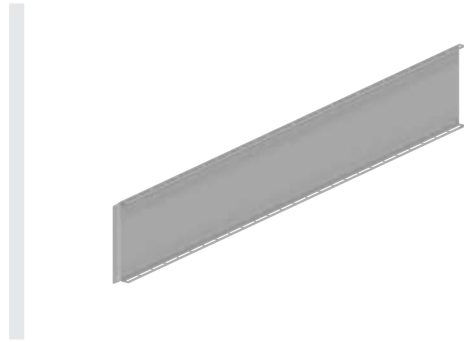
## 反射器套件



反射器套件会将光束反射回传感器上。套件可直接固定在边框上。

名称	尺寸	参考编码
反射器套件	250 x 100 x 150 mm (长 x 宽 x 高)	按需提供

## 侧导轨



侧导轨可在辊筒输送机和皮带输送机以及相关部件上可靠地引导产品。我们提供镀锌钢板材质的侧导轨。

名称	尺寸	参考编码
侧导轨	2000 x 35 x 600 mm	按需提供
	2000 x 35 x 300 mm	
	2000 x 35 x 150 mm	
	1000 x 35 x 600 mm	
	1000 x 35 x 300 mm	
	1000 x 35 x 150 mm	
	500 x 35 x 600 mm	
	500 x 35 x 300 mm	
	500 x 35 x 150 mm	

所有配件的尺寸取决于特定设计要求。



英特诺技术中心位于德国海德堡附近的辛斯海姆，专注于子系统和模块等内部物流核心产品的研发。产品包括滚筒输送机和皮带输送机以及皮带转弯输送机和交叉带式分拣机。本公司隶属于英特诺集团全球公司，负责这一产品领域中涉及的各类技术问题，包括产品开发、应用设计、产品生产以及对各地英特诺公司和客户提供技术支持。

研发中心占地 15700 平方米，是我们自主设计和制造整个产品系列的工作场所。这种垂直一体化模式使我们能够自始至终地控制产品的质量，并为客户提供可定制的工程支持。

用于物料流系统的输送机模块、交叉带式分拣机和其它关键产品均作为演示产品陈列在全新的客户中心内。在英特诺试验中心，客户可以亲身体验我们对新项目定制配置的测试。

英特诺自动化有限责任公司  
Dietmar-Hopp-Str. 3  
74899 Sinsheim  
德国  
+49 (0) 7261 938-0

## 法律声明

### 目录

我们努力提供正确、完整的最新信息。我们仔细编写本文档的内容。然而，错误和变更将明确进行更改。

## 版权/知识产权

文字、图像、图形和类似信息及其编排均受到版权和其他保护法的保护。禁止以任何形式复制、修改、转载或出版本文档的部分或全部内容。本文档仅用于提供信息和说明预期用途，未经允许不得复制文档中相应的产品。本文档中的所有识别符号（受保护的商标，如公司标识和商业名称）均为英特诺股份公司或其各自所有者的资产，未经其事先书面同意不得被使用、复印或传播。

#### 关于英特诺

英特诺集团是全球领先的物料搬运解决方案提供商。本公司成立于 1959 年，于 1997 年在瑞士证券交易所上市。英特诺可为系统集成商和机器制造商提供“滚筒”（输送机滚筒）、“驱动”（用于输送系统的电机和驱动）、“输送机与分拣机”以及“Pallet Flow 和 Carton Flow”（动态仓储系统）产品组，其中包括众多平台型产品和服务。英特诺的解决方案广泛应用于快递和邮政服务、电子商务、机场、食品及饮料、时尚、汽车和其他行业。本公司客户包括各大领先品牌，例如亚马逊 (Amazon)、博世 (Bosch)、可口可乐 (Coca-Cola)、DHL、雀巢 (Nestlé)、宝洁 (Procter & Gamble)、西门子 (Siemens)、沃尔玛 (Walmart) 或 Zalando。英特诺集团总部位于瑞士，拥有 35 家公司、约 2600 名员工（2021 年），分布覆盖全球。

[interroll.com](http://interroll.com)

INSPIRED BY  
EFFICIENCY